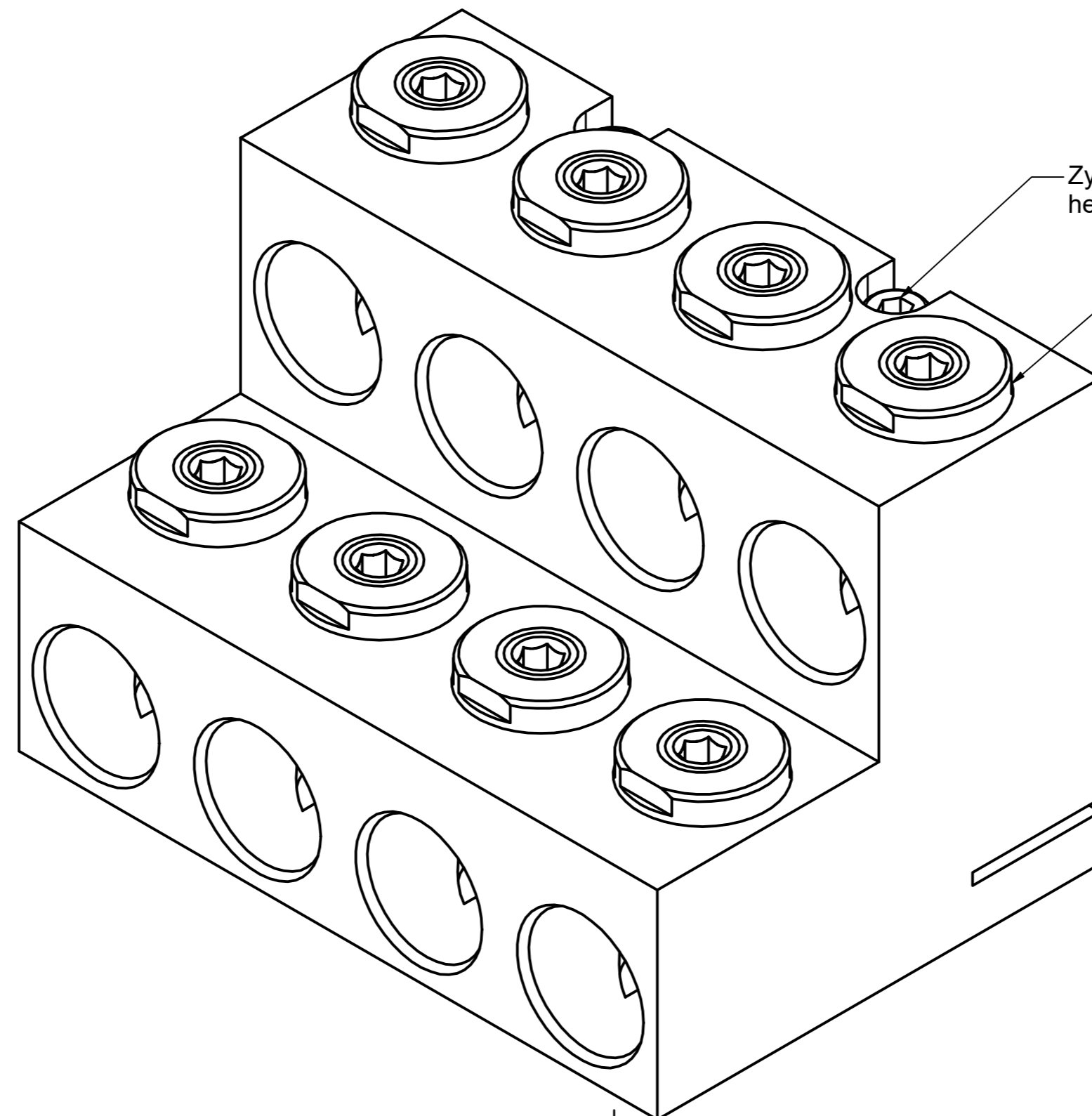
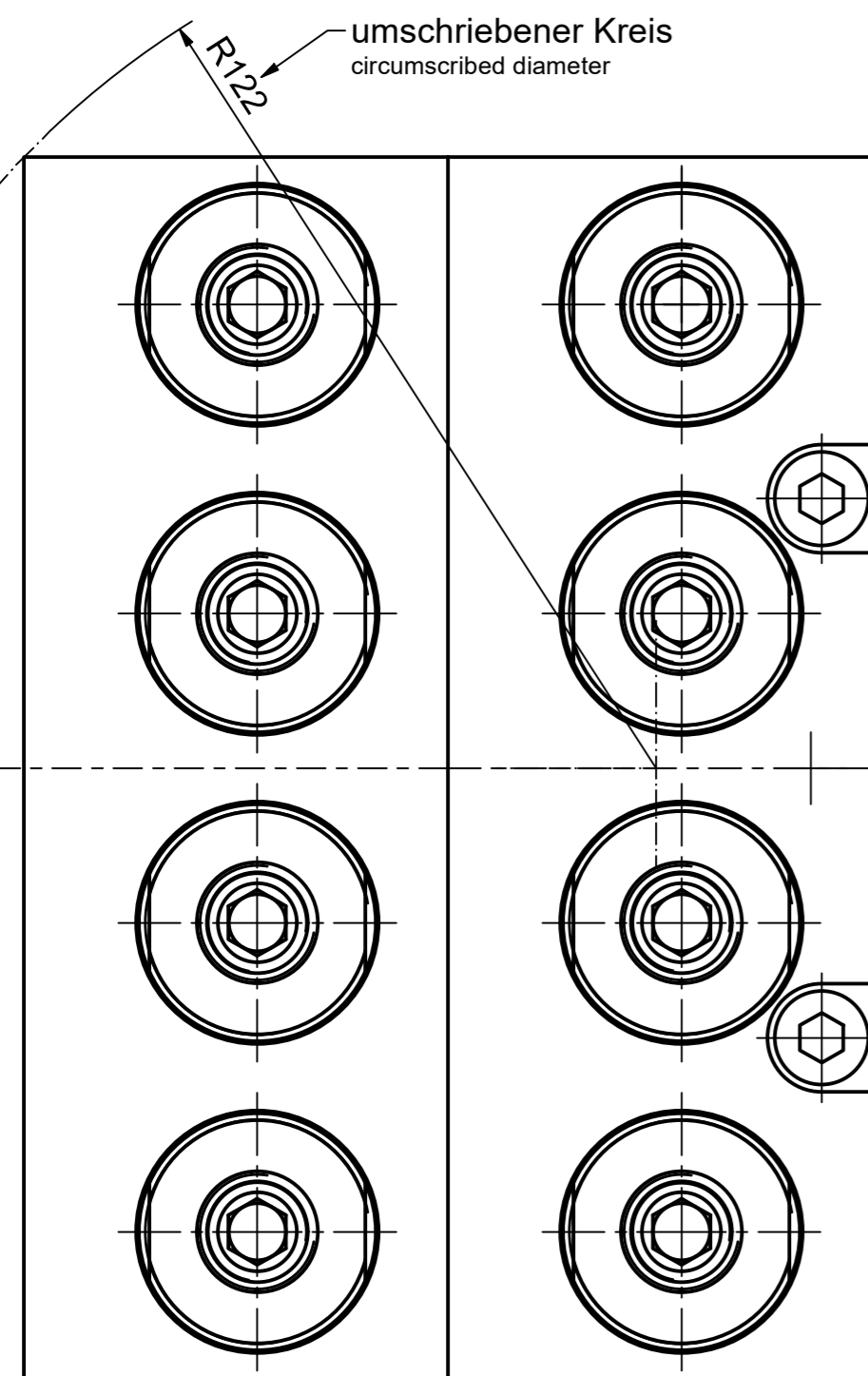
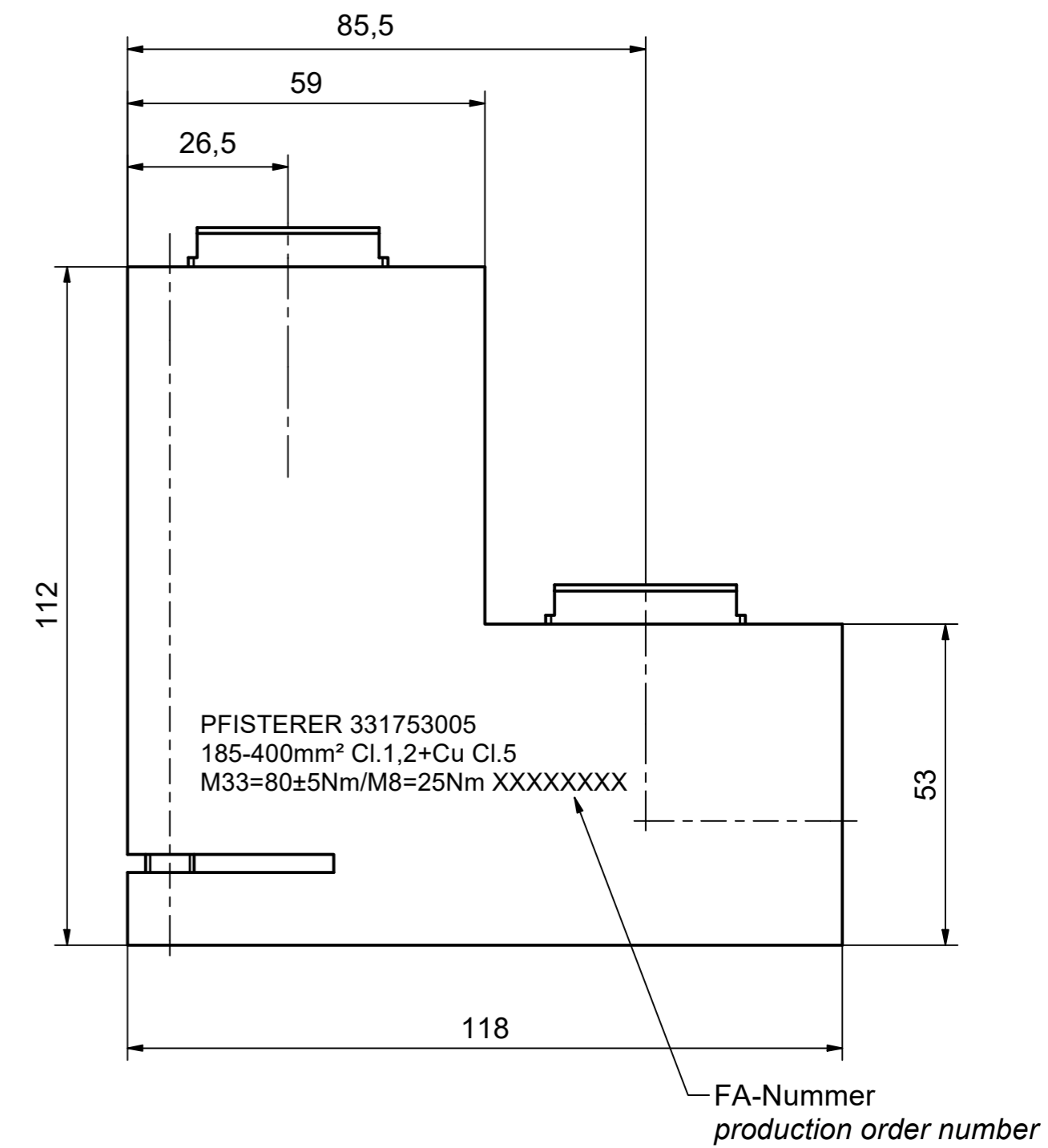
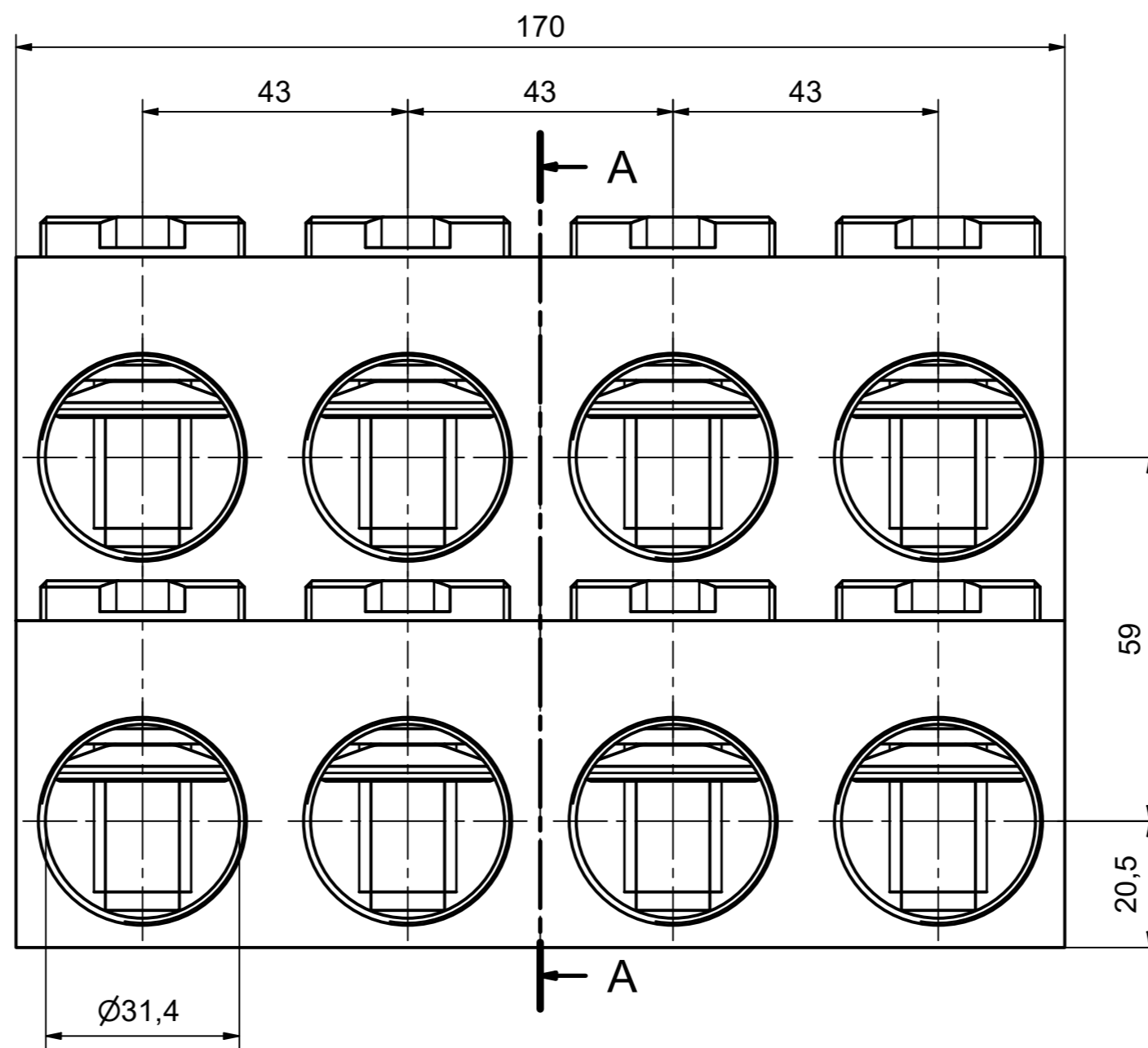
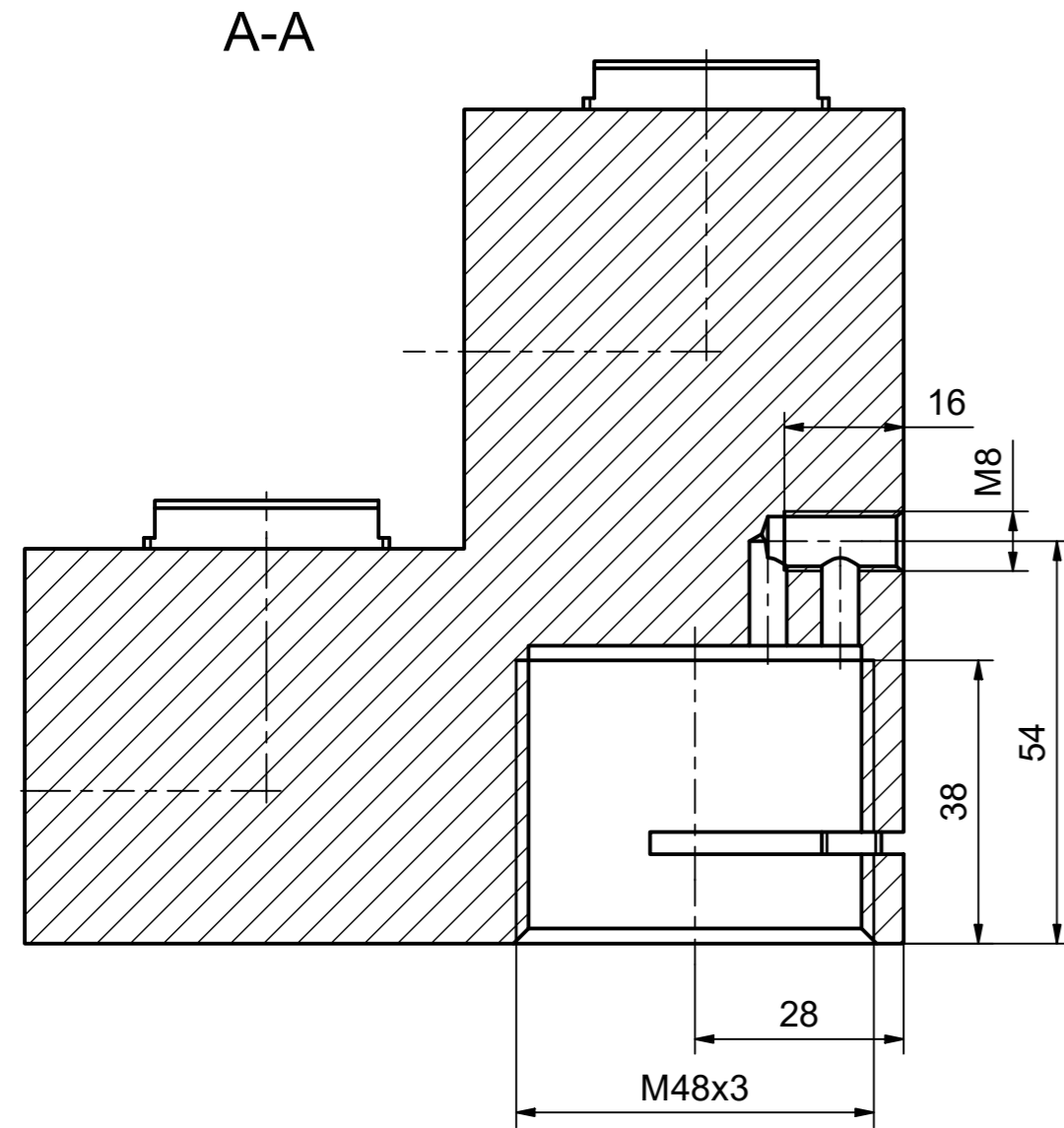


Weitergabe sowie Vervielfältigung dieses Dokuments, Vervielfältigung und Mitteilung seines Inhalts sind verboten, soweit nicht ausdrücklich gestattet. Zuwiderhandlungen verpflichten zu Schadensersatz. Alle Rechte für den Fall der Patent-, Gebrauchsmuster- oder Geschmackschutzverletzung vorbehalten. © Pfisterer
 The reproduction, distribution and utilization of this document as well as the communication of its contents to others without explicit authorization is prohibited. Offenders will be held liable for the payment of damages. All rights reserved in the event of the grant of a patent, utility model or design. © Pfisterer



Maßstab / scale 1 : 1	Gewicht ca. / weight ca. (G) NaN	Beschreibung / title 2DIREKT Trafoanschlussklemme 1kV, 8x185-400 mm ² f. Durchführung M48x3 2DIREKT transformer clamp 1kV, 8x185-400 mm ² for terminal M48x3	
Erstellt von / created by GUATA	Datum / date 02.08.2024	Ersatz für / replacement for Kundenzzeichnung / Customer drawing	
Geprüft von / approved by JAEGERT	Datum / date 12.08.2024	Dateiname / filename 1000042500_dwg_000.IDW	Format / size Blatt / sh. A2 1/1
PFISTERER PFISTERER Kontaktsysteme GmbH Germany		And.n.r. / rev. no. 01	Status / status Serienfreigabe / Series Release
		Index / rev. 01	PFISTERER Dokumentnr. / PFISTERER document no. 331753005A