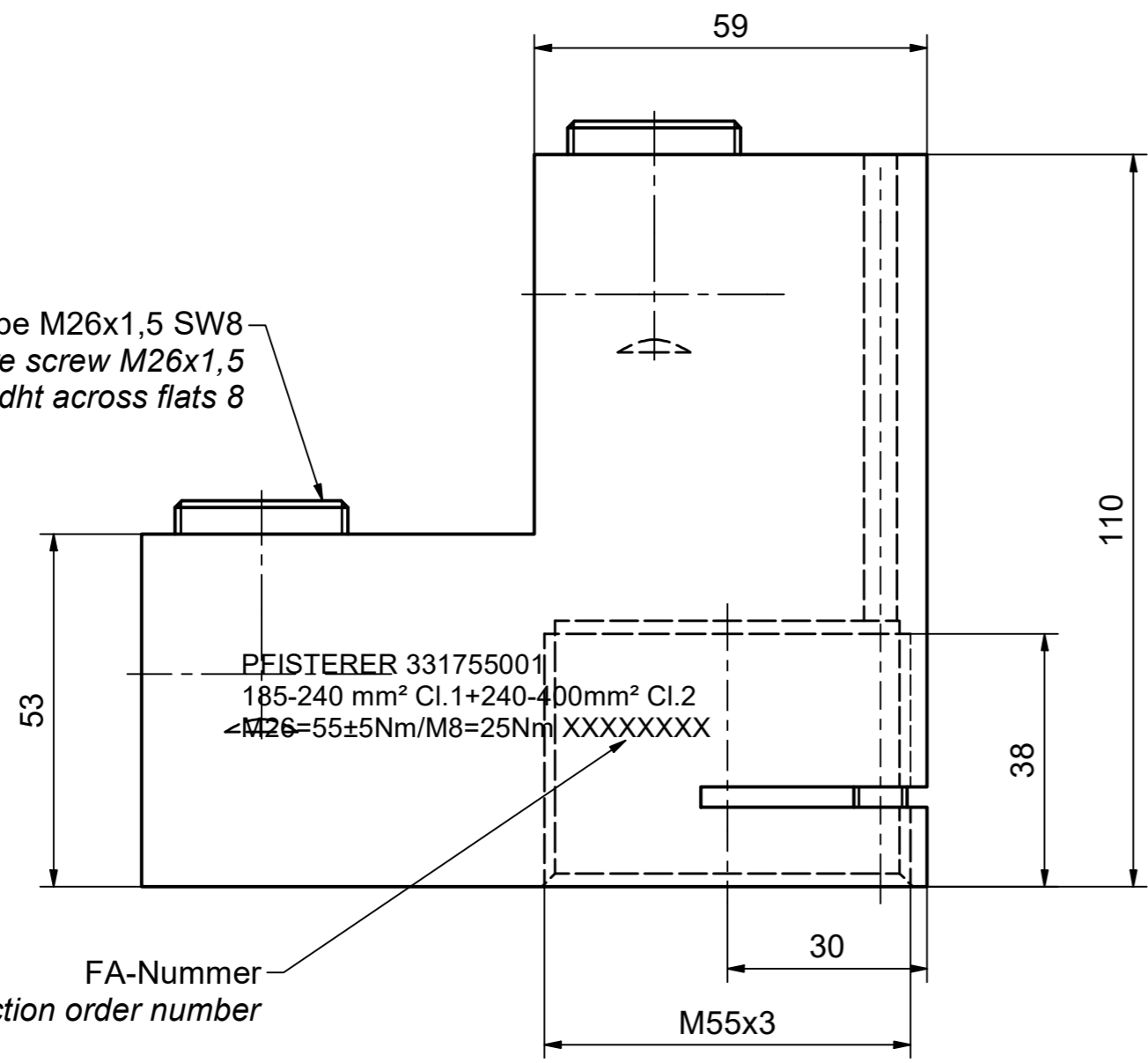
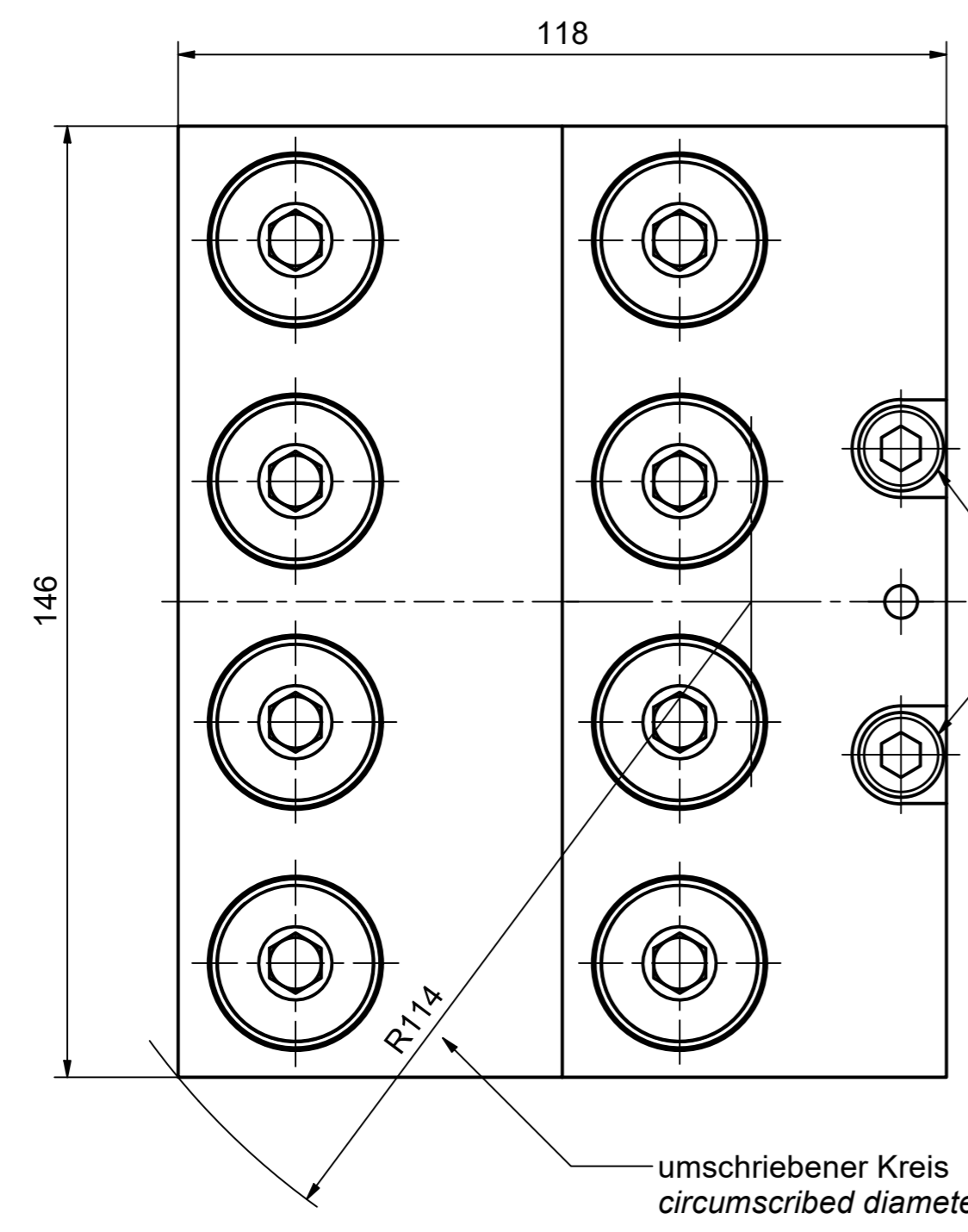
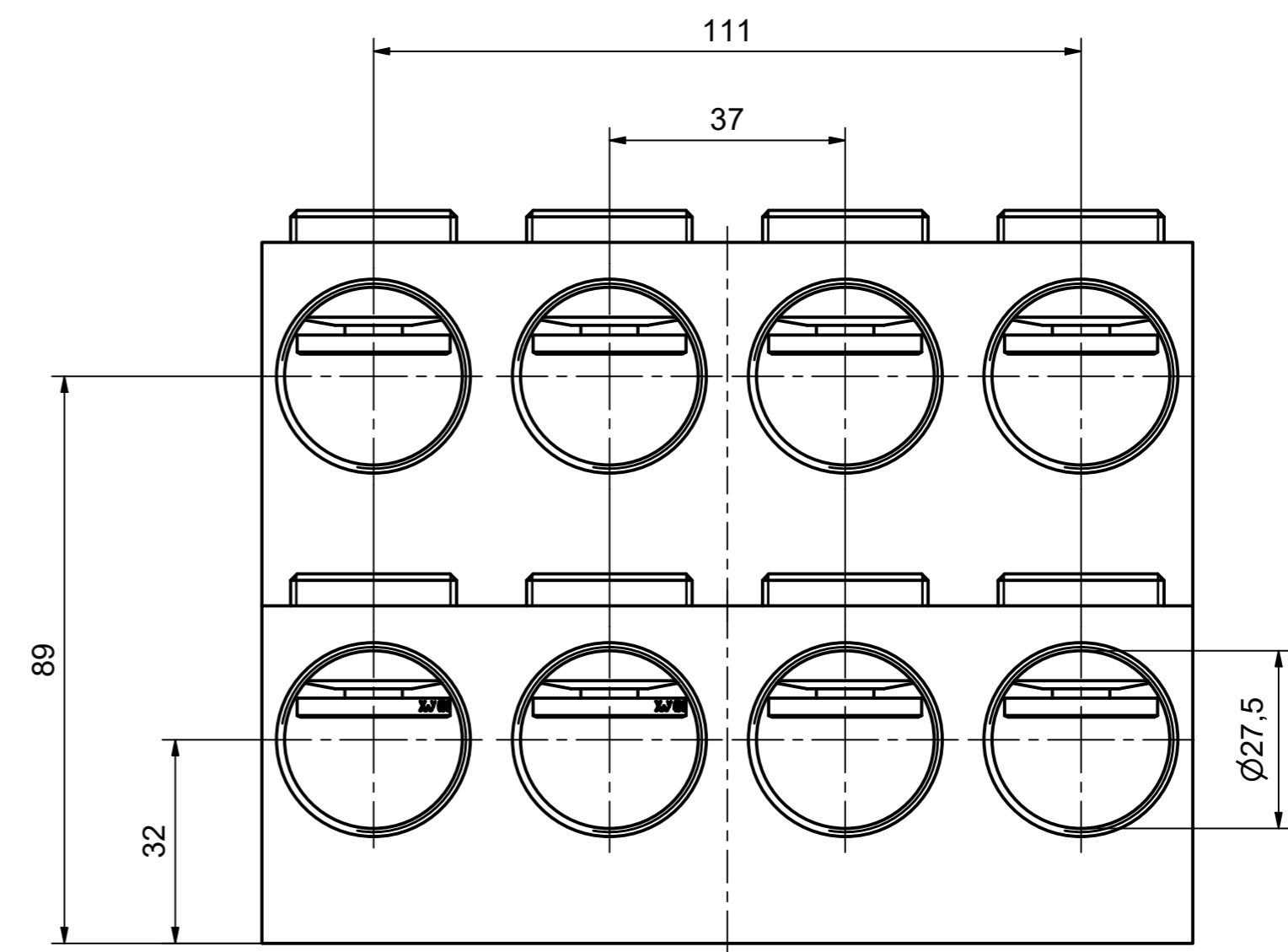


Weitergabe sowie Vervielfältigung dieses Dokuments, Vervielfältigung und Mitteilung seines Inhalts sind verboten, soweit nicht ausdrücklich gestattet. Zuwiderhandlungen verpflichten zu Schadensersatz. Alle Rechte für den Fall der Patent-, Gebrauchsmuster- oder Geschmacksensurverletzung vorbehalten. © Pfisterer

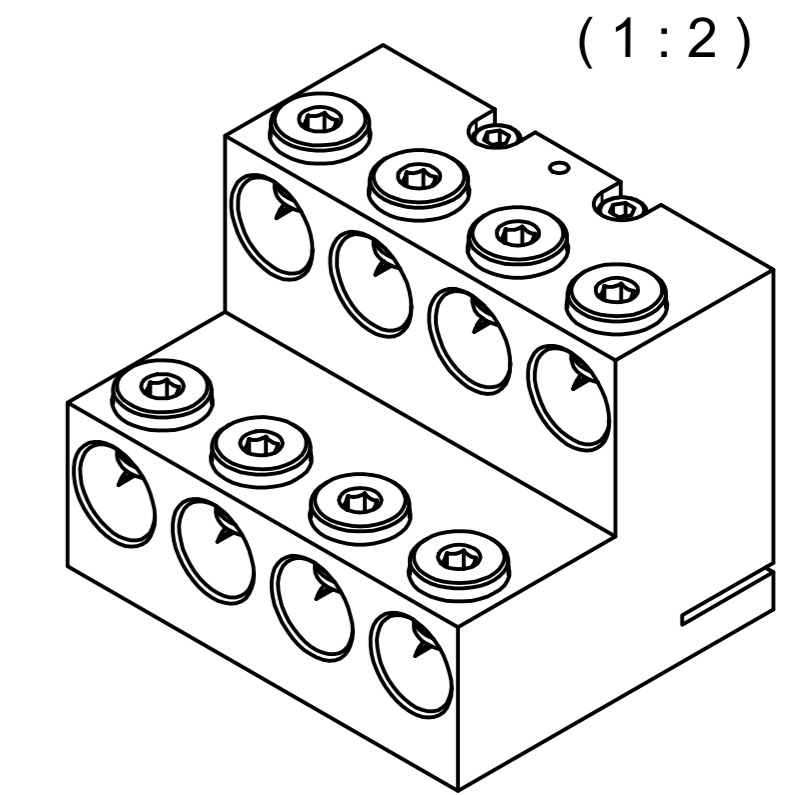
Druckschraube M26x1,5 SW8
pressure screw M26x1,5
width across flats 8



FA-Nummer
production order number



Zylinderschraube M8, SW6
hexagon socket head cap screw M8,
width across flats 6



Min. erforderlicher Polmittenabstand 153 mm.
Min. required pole center distance 153 mm.

Maßstab / scale 1:2	Gewicht ca. / weight ca. (KG) 3,80	Beschreibung / title 1DIREKT Trafoanschlussklemme 1kV, f. Durchf. M55x3 8x185-240mm ² RE/SE+185-400mm ² RM/SM.L118xB146xH110	
Erstellt von / created by SCHEIERM	Datum / date 17.01.2024	1DIREKT transformer clamp 1kV, for terminal M55x3 8x185-240mm ² RE/SE+185-400mm ² RM/SM.L118xW146xH110	
Geprüft von / approved by JAEGERT	Datum / date 17.01.2024	Ersatz für / replacement for Kundenzzeichnung / Customer drawing	
PFISTERER		Dateiname / filename 00000000084861_DRW_000.DWG	Format / size Blatt / sh. A2 1/1
PFISTERER Kontaktsysteme GmbH Germany		And.n.r. / rev. no. 20240223	Status / status Serienfreigabe / Series Release
		Index / rev. 09	PFISTERER Dokumentnr. / PFISTERER document no. 331755001A