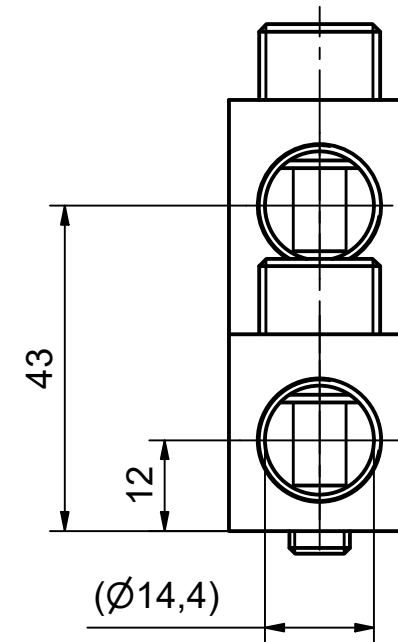
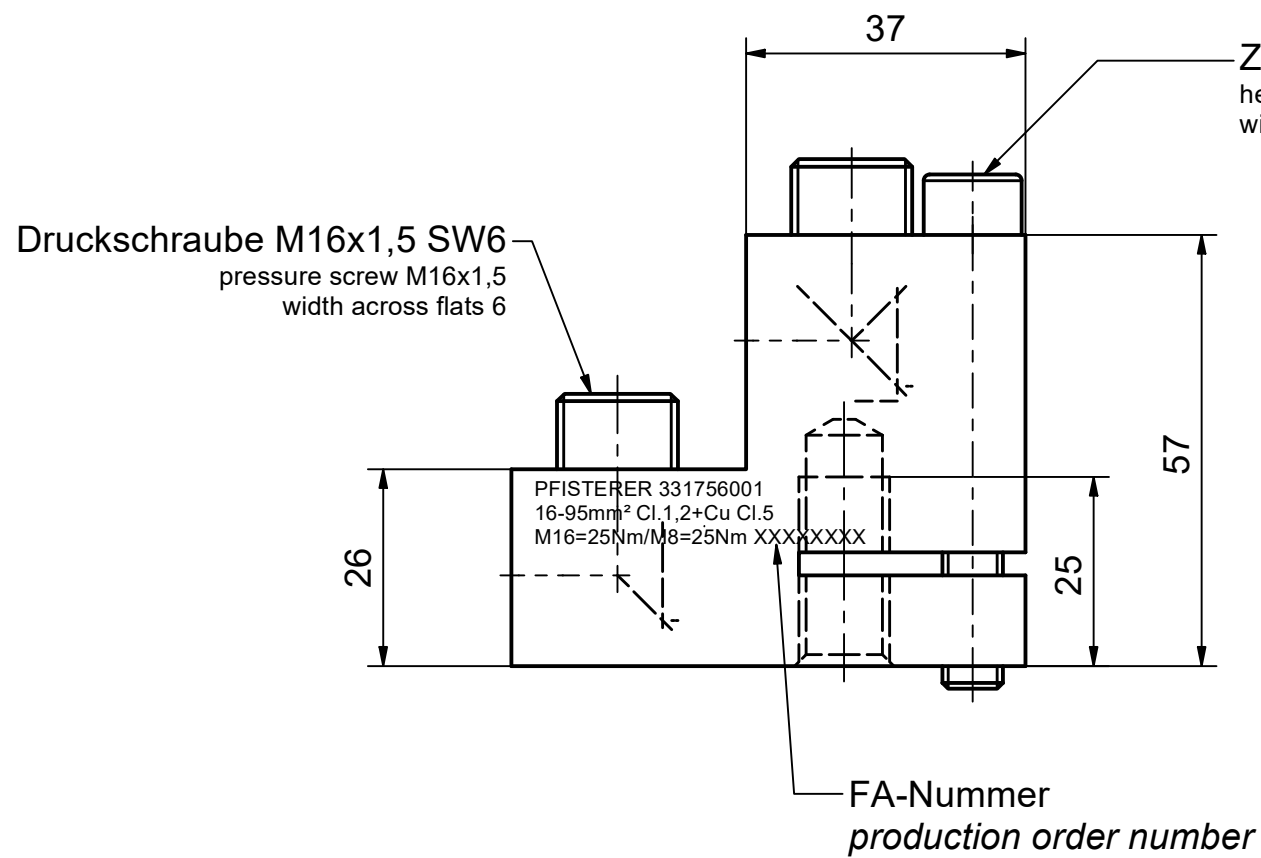
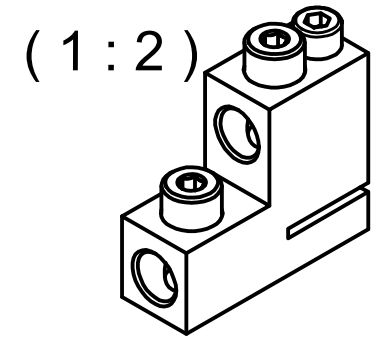
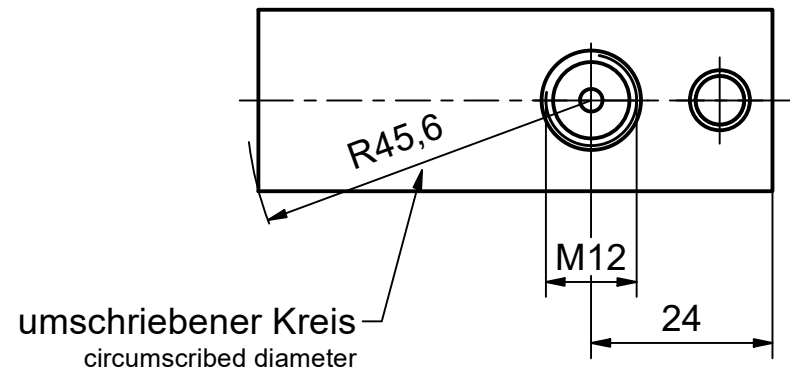


Weitergabe sowie Vervielfältigung dieses Dokuments, Verwertung und Mitteilung seines Inhalts sind verboten, soweit nicht ausdrücklich gestattet. Zuwiderhandlungen verpflichten zu Schadensersatz. Alle Rechte für den Fall der Patent-, Gebrauchsmuster- oder Geschmacksustereintragung vorbehalten. © Pfisterer

The reproduction, distribution and utilization of this document as well as the communication of its contents to others without explicit authorization is prohibited. Offenders will be held liable for the payment of damages. All rights reserved in the event of the grant of a patent, utility model or design. © Pfisterer



Min. erforderlicher Polmittenabstand 58 mm.
Min. required pole center distance 58 mm.

Maßstab / scale	Gewicht ca. / weight ca. (G)				
1:1	230				
	Name / name	Datum / date	Beschreibung / title		
Erstellt von created by	GUATA	24.06.2022	2DIREKT Trafoanschlussklemme 1kV, 2x16-95 mm ² f. Durchführung M12, L68xB24xH57		
Geprüft von approved by	DEUTINGER	06.12.2022	2DIREKT transformer clamp 1kV, 2x16-95 mm ² for terminal M12, L68xW24xH57		
PFISTERER		Ersatz für / replacement for	Dokumentart / type of document	Dateiname / filename	Format / size
PFISTERER Kontaktsysteme GmbH Germany		Kundenzeichnung / Customer drawing	1000000000085005_DRW_000.IDW	A3	1/1
Änd.nr. / rev. no.	Status / status	Index / rev.	PFISTERER Dokumentnr. / PFISTERER document no		
20211850	Serienfreigabe / Series Release	04	331756001A		