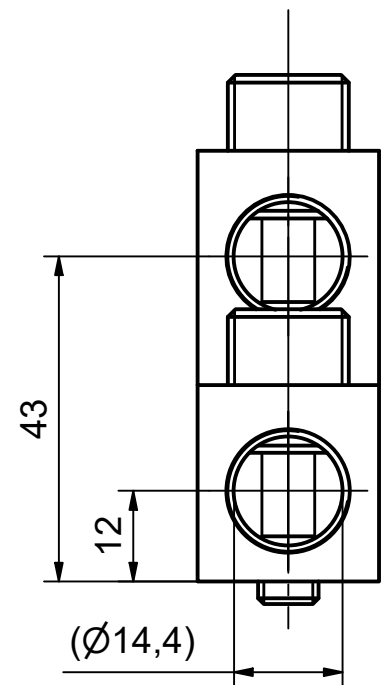
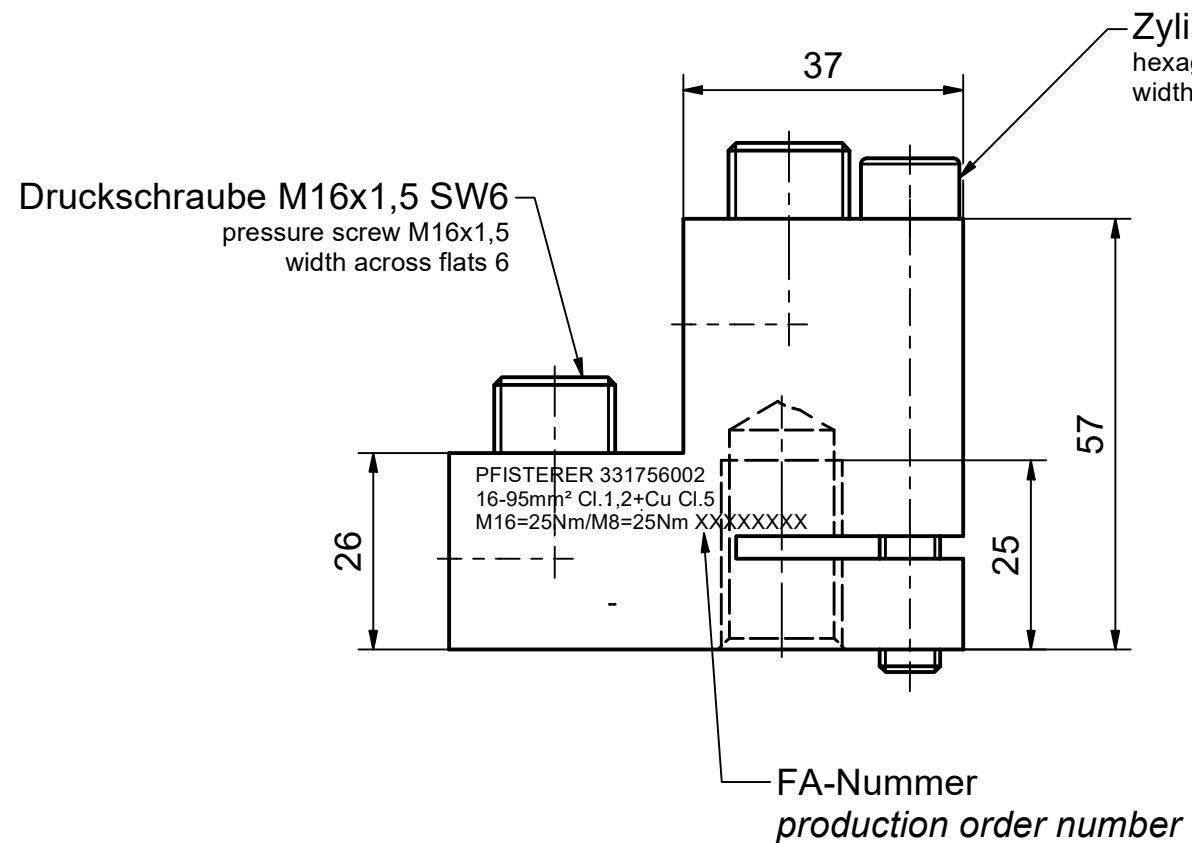
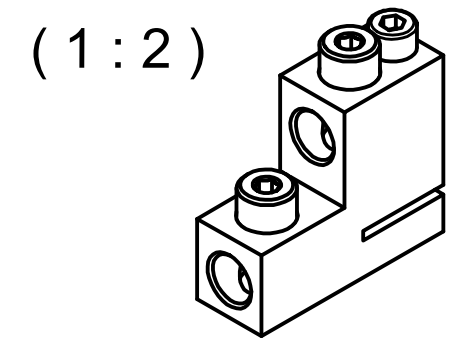
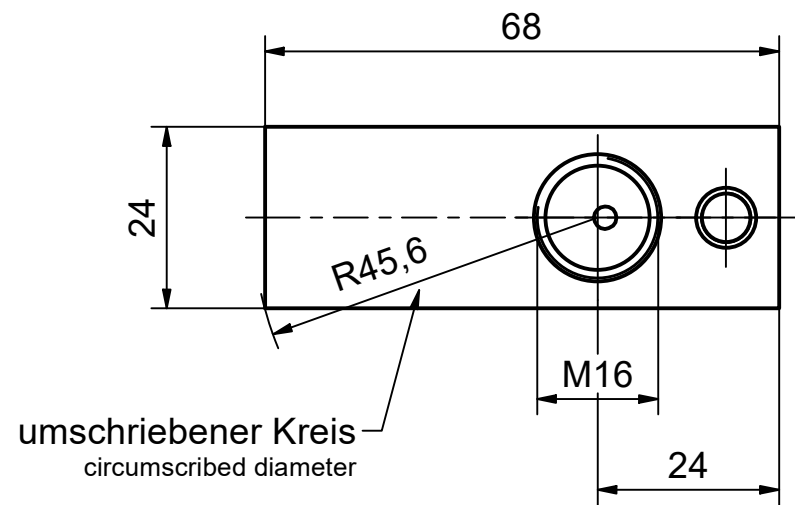


Weitergabe sowie Vervielfältigung dieses Dokuments, Verwertung und Mitteilung seines Inhalts sind verboten, soweit nicht ausdrücklich gestattet. Zuwiderhandlungen verpflichten zu Schadensersatz. Alle Rechte für den Fall der Patent-, Gebrauchsmuster- oder Geschmacksustereintragung vorbehalten. © Pfisterer

The reproduction, distribution and utilization of this document as well as the communication of its contents to others without explicit authorization is prohibited. Offenders will be held liable for the payment of damages. All rights reserved in the event of the grant of a patent, utility model or design. © Pfisterer



Min. erforderlicher Polmittenabstand 58 mm.
 Min. required pole center distance 58 mm.

Maßstab / scale 1 : 1		Gewicht ca. / weight ca. (G) 211						
Erstellt von / created by GUATA		Datum / date 24.06.2022		Beschreibung / title 2DIREKT Trafoanschlussklemme 1kV, 2x16-95 mm ² f. Durchführung M16, L68xB24xH57				
Geprüft von / approved by JAEGERT		Datum / date 27.07.2023		2DIREKT transformer clamp 1kV, 2x16-95 mm ² for terminal M16, L68xB24xH57				
PFISTERER PFISTERER Kontaktsysteme GmbH Germany		Ersatz für / replacement for		Dokumentart / type of document Kundenzeichnung / Customer drawing		Dateiname / filename 1000000000085090_DRW_000.IDW	Format / size A3	Blatt / sh. 1/1
		Änd.nr. / rev. no. 20211850	Status / status Serienfreigabe / Series Release	Index / rev. 04	PFISTERER Dokumentnr. / PFISTERER document no. 331756002A			