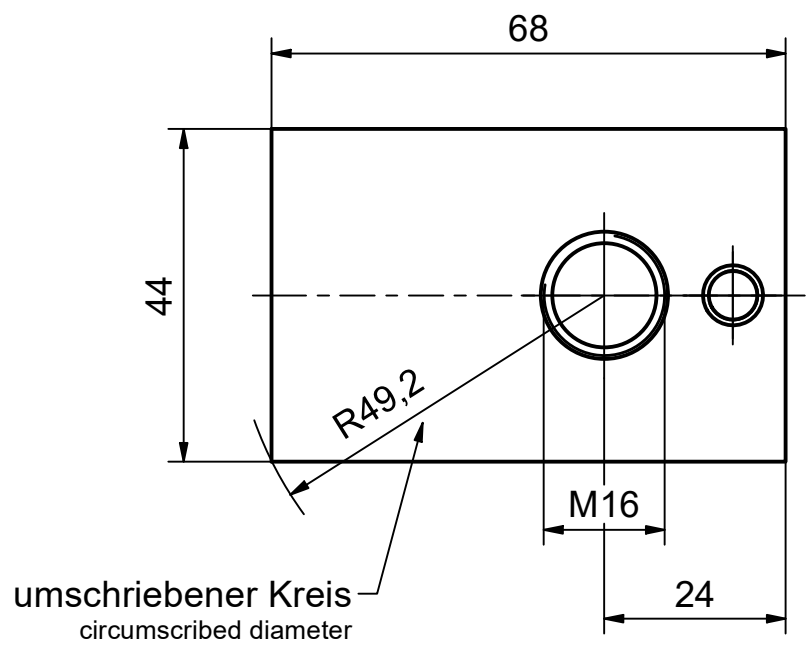
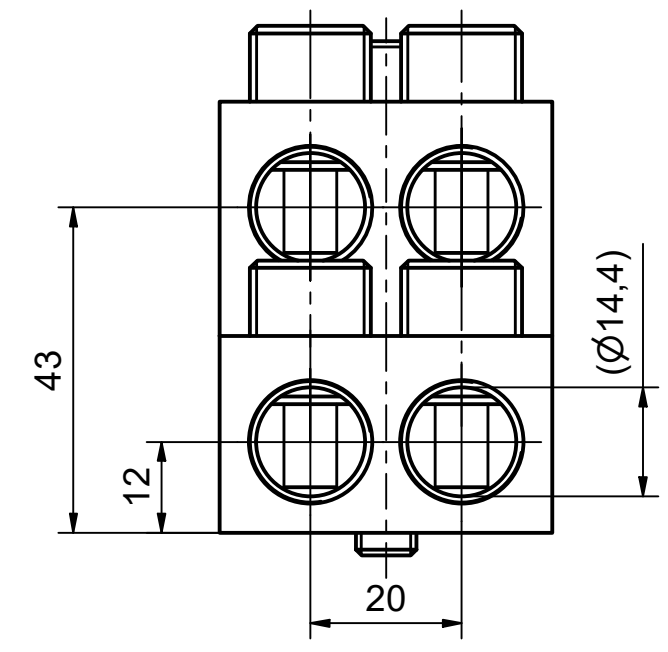
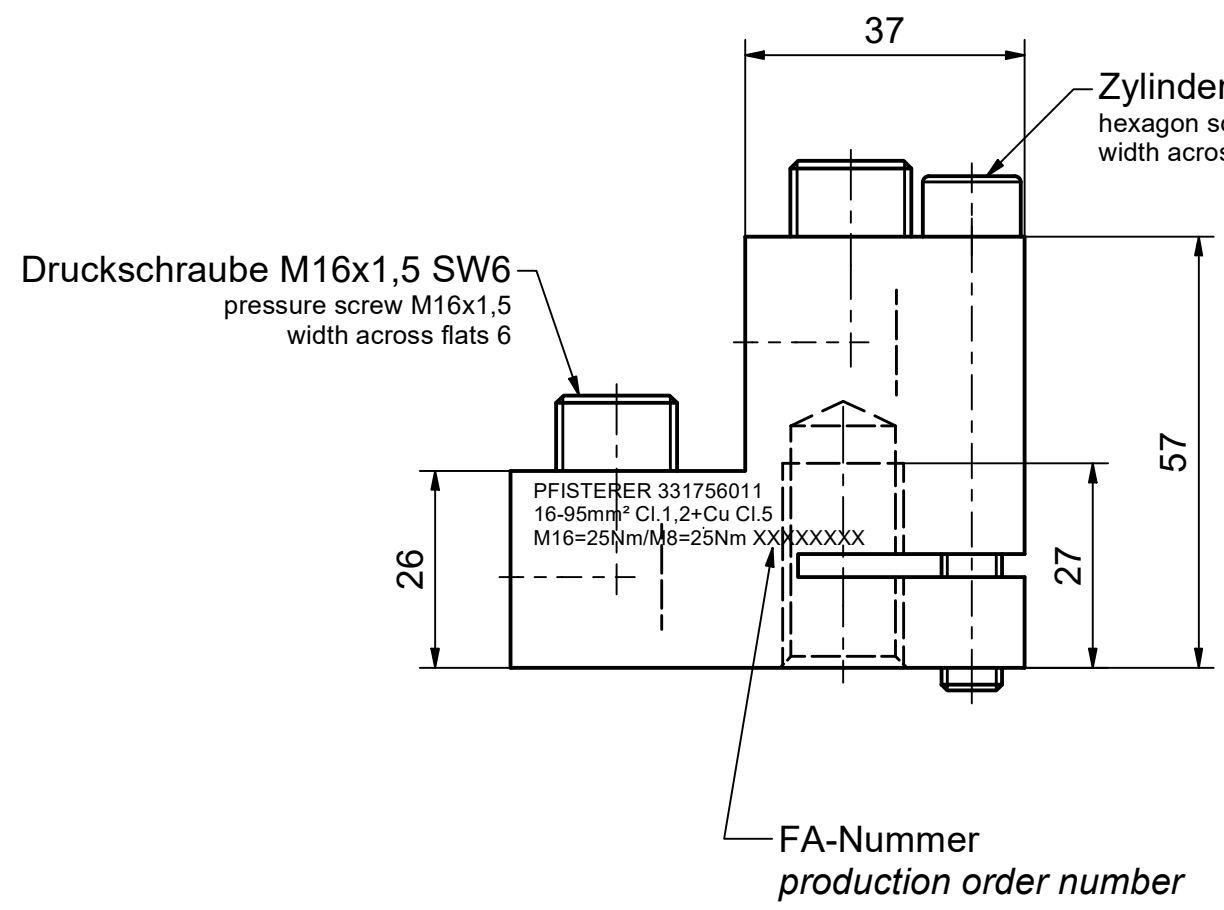
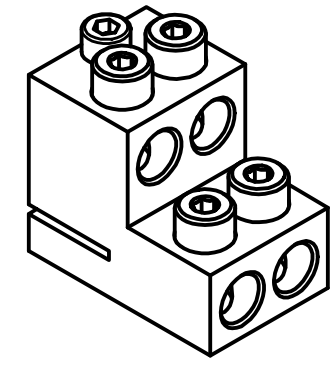


Weitergabe sowie Vervielfältigung dieses Dokuments, Verwertung und Mitteilung seines Inhalts sind verboten, soweit nicht ausdrücklich gestattet. Zuwiderhandlungen verpflichten zu Schadensersatz. Alle Rechte für den Fall der Patent-, Gebrauchsmuster- oder Geschmacksustereintragung vorbehalten. © Pfisterer

The reproduction, distribution and utilization of this document as well as the communication of its contents to others without explicit authorization is prohibited. Offenders will be held liable for the payment of damages. All rights reserved in the event of the grant of a patent, utility model or design. © Pfisterer



(1:2)



Min. erforderlicher Polmittenabstand 72 mm.
Min. required pole center distance 72 mm.

Maßstab / scale 1:1	Gewicht ca. / weight ca. (G) 386				
	Name / name GUATA	Datum / date 27.06.2022	Beschreibung / title 2DIREKT Trafoanschlussklemme 1kV, 4x16-95 mm ² f. Durchführung M16, L68xB44xH57		
Erstellt von created by	Geprüft von approved by	27.07.2023	2DIREKT transformer clamp 1kV, 4x16-95 mm ² for terminal M16, L68xW44xH57		
PFISTERER		Ersatz für / replacement for	Dokumentart / type of document Kundenzeichnung / Customer drawing	Dateiname / filename 1000000000085084_DRW_000.IDW	Format / size A3
PFISTERER Kontaktsysteme GmbH Germany		Änd.nr. / rev. no. 20211850	Status / status Serienfreigabe / Series Release	Index / rev. 04	Blatt / sh. 1/1
				PFISTERER Dokumentnr. / PFISTERER document no. 331756011A	