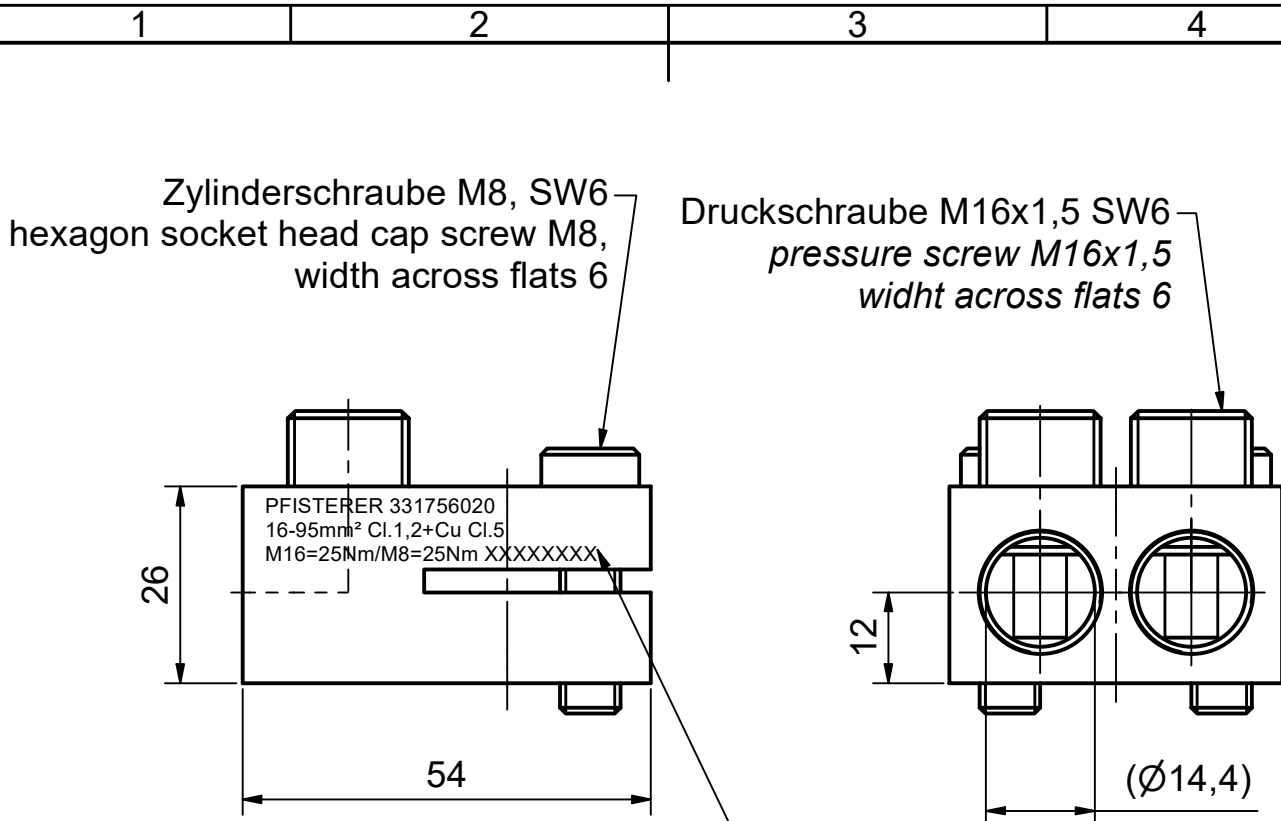


Weitergabe sowie Vervielfältigung dieses Dokuments, Verwertung und Mitteilung seines Inhalts sind verboten, soweit nicht ausdrücklich gestattet. Zuwiderhandlungen verpflichten zu Schadensersatz. Alle Rechte für den Fall der Patent-, Gebrauchsmuster- oder Geschmacksustereinträgung vorbehalten. © Pfisterer

The reproduction, distribution and utilization of this document as well as the communication of its contents to others without explicit authorization is prohibited. Offenders will be held liable for the payment of damages. All rights reserved in the event of the grant of a patent, utility model or design. © Pfisterer



FA-Nummer
production order number

umschriebener Kreis
circumscribed diameter

Min. erforderlicher Polmittenabstand 61 mm.
Min. required pole center distance 61 mm.

Maßstab / scale 1 : 1		Gewicht ca. / weight ca. ()	
		Name / name GUATA	Datum / date 24.06.2022
Erstellt von / created by		Beschreibung / title 2DIREKT Trafoanschlussklemme 1kV, 2x16-95 mm ² f. Durchführung M12, L54xB44xH26	
Geprüft von / approved by DEUTINGER		2DIREKT transformer clamp 1kV, 2x16-95 mm ² for terminal M12, L54xB44xH26	
PFISTERER PFISTERER Kontaktsysteme GmbH Germany		Ersatz für / replacement for PMJT-0011	Dokumentart / type of document Kundenzzeichnung / Customer drawing
		Änd.nr. / rev. no. 20211850	Status / status Serienfreigabe / Series Release
		Dateiname / filename 1000000000085176_DRW_000.IDW	Format / size A4
		Blatt / sh. 1/1	Index / rev. 05
		PFISTERER Dokumentnr. / PFISTERER document no. 331756020A	