

Weitergabe sowie Vervielfältigung dieses Dokuments, Verwertung und Mitteilung seines Inhalts sind verboten, soweit nicht ausdrücklich gestattet. Zuwiderhandlungen verpflichten zu Schadensersatz. Alle Rechte für den Fall der Patent-, Gebrauchsmuster- oder Geschmacksmustereintragung vorbehalten. © Pfisterer

The reproduction, distribution and utilization of this document as well as the communication of its contents to others without explicit authorization is prohibited. Offenders will be held liable for the payment of damages. All rights reserved in the event of the grant of a patent, utility model or design. © Pfisterer

1 2 3 4

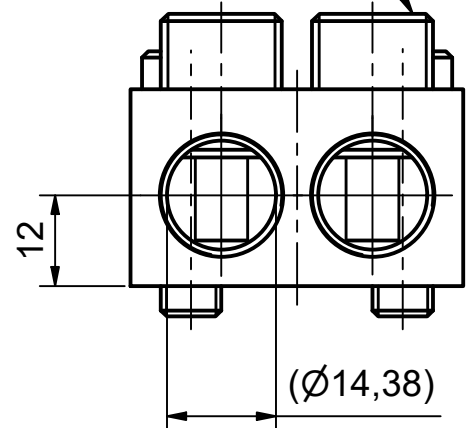
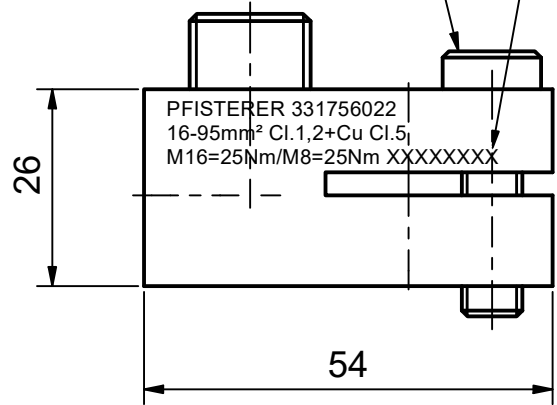
A

A

Zylinderschraube M8, SW6
hexagon socket head cap screw M8,
width across flats 6

FA-Nummer
production order number

Druckschraube M16x1,5 SW6
pressure screw M16x1,5
width across flats 6

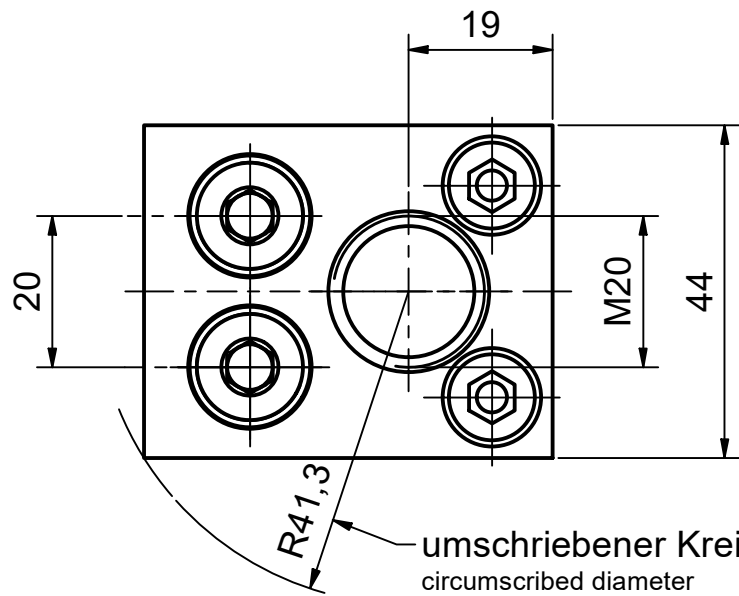


B

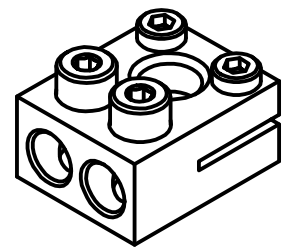
B

C

C



(1:2)



D

D

E

E

Min. erforderlicher Polmittenabstand 61 mm.
Min. required pole center distance 61 mm.

F

F

Maßstab / scale 1 : 1		Gewicht ca. / weight ca. (G) 200		Beschreibung / title 2DIREKT Trafoanschlussklemme 1kV, 2x16-95 mm ² f. Durchführung M20, L54xB44xH26			
Erstellt von / created by GUATA		Datum / date 24.06.2022		2DIREKT transformer clamp 1kV, 2x16-95 mm ² for terminal M20, L54xB44xH26			
Geprüft von / approved by DEUTINGER		06.12.2022		Ersatz für / replacement for			
PFISTERER		Dokumentart / type of document Kundenzeichnung / Customer drawing		Dateiname / filename 100000000088267_DRW_000.IDW		Format / size A4	
PFISTERER Kontaktsysteme GmbH Germany		Änd.nr. / rev. no. 20211850		Status / status Serienfreigabe / Series Release		Blatt / sh. 1/1	
		Index / rev. 03		PFISTERER Dokumentnr. / PFISTERER document no. 331756022A			

1 2 3 4