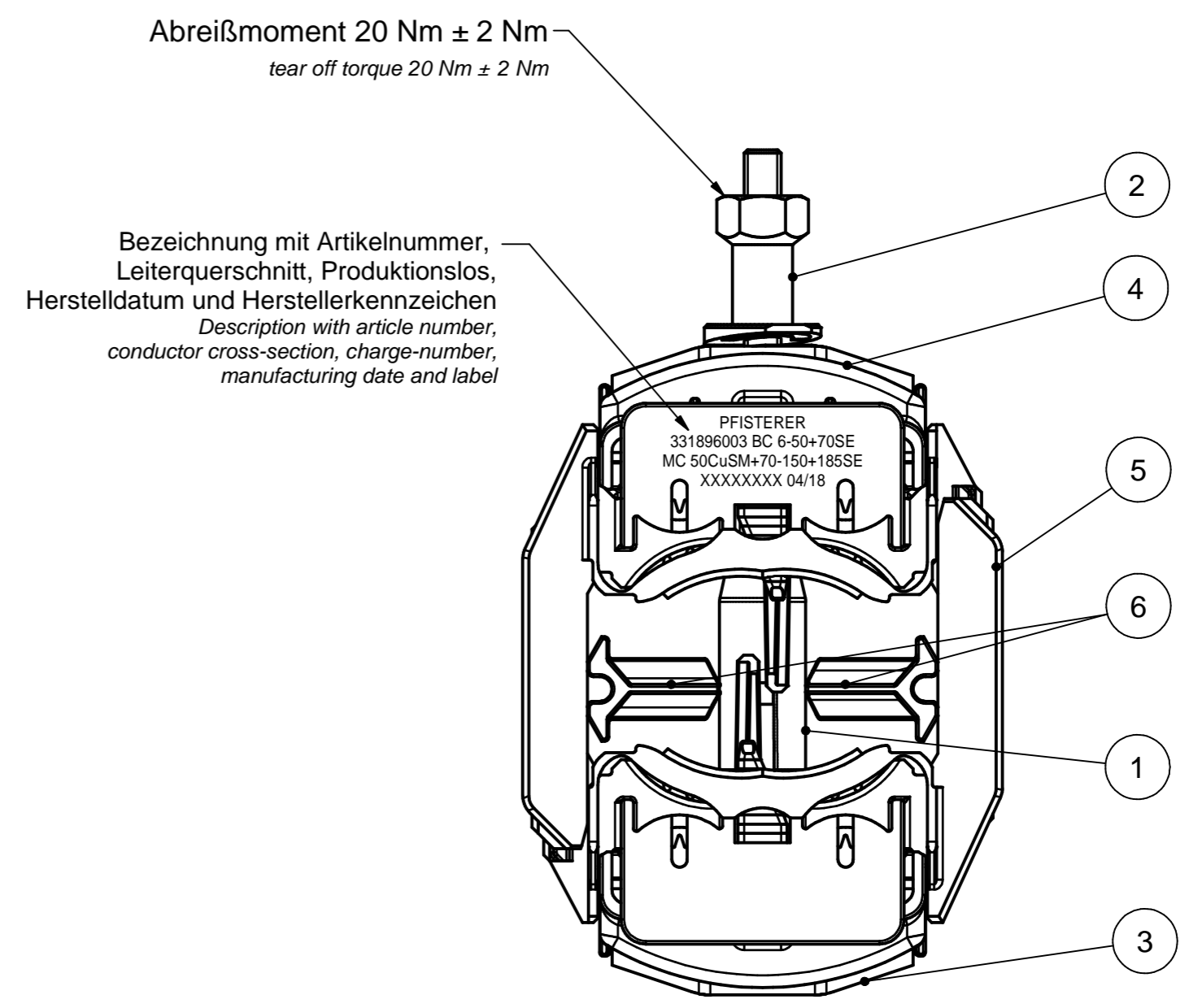
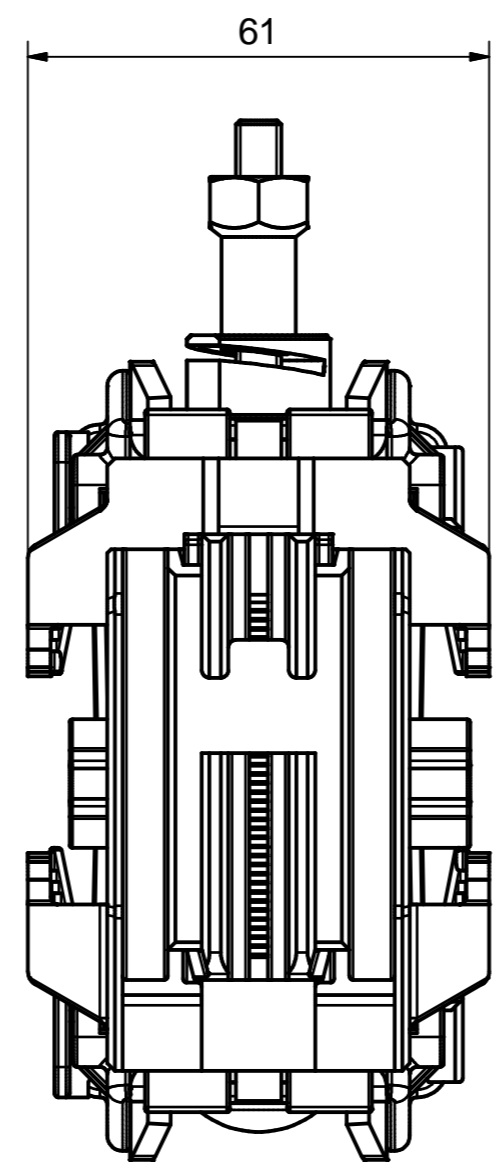
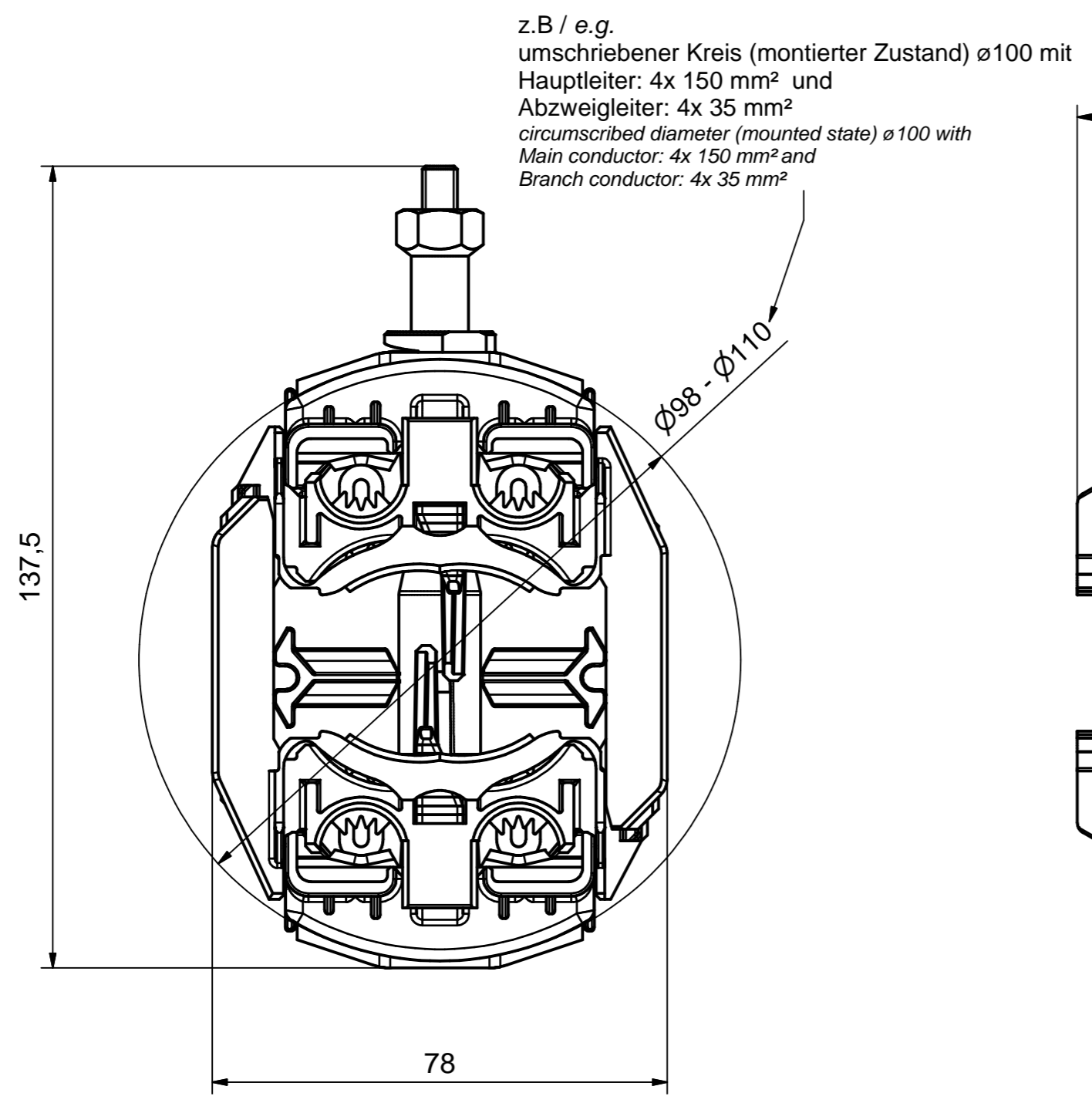


Weitergabe sowie Vervielfältigung dieses Dokuments, Verwertung und Mitteilung seines Inhalts sind verboten, soweit nicht ausdrücklich gestattet. Zuwiderhandlungen verpflichten zu Schadensersatz. Alle Rechte für den Fall der Patent-, Gebrauchsmuster- oder Geschmacksregistrierung vorbehalten. © Pfisterer



Verpackt im Doppelkammerbeutel,
 teilmontiert.
 Montageanleitung beigelegt.
 Packing in double-chamber bag,
 partly assembled.
 Installation instruction arranged

ISICOMPACT im Doppelkammerbeutel: 334 Gramm
 ISICOMPACT in double-chamber bag:
 Verpackungseinheit 6 pro Karton: 2035 Gramm
 Packaging 6 units per box:
 Karton Maße: 375x225x120 mm
 Box dimension:
 Kartenvolumen 10,1 L
 Box volume:

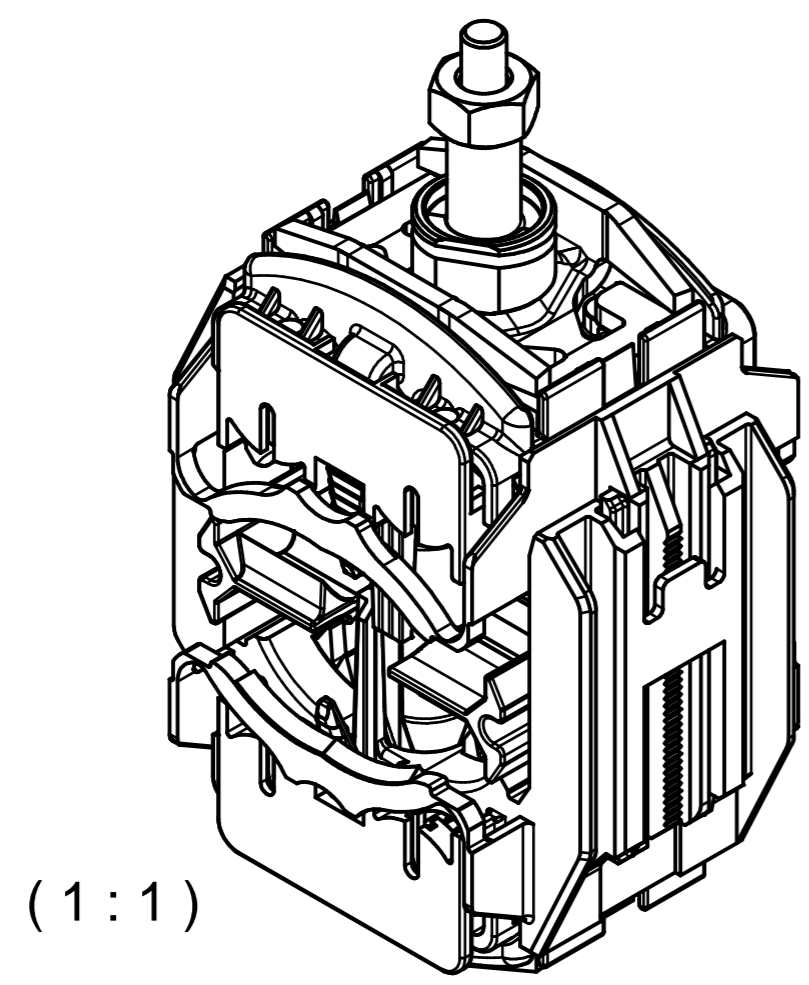


Tabelle Querschnitt Zuordnung / Table cross section assignment

Leitertypen/ conductor shapes			Querschnitt/ cross section	
			Haupt/ main	Abzweig/ branch
RE Rund eindrätig/ round solid	Al/ Cu		70 - 150	6 - 50
SE Sektor eindrätig/ sector solid	Al		70 - 185	6 - 70
RM Rund mehrdrätig/ round stranded	Al/ Cu		70 - 150*	6 - 50
SM Sektor mehrdrätig/ Sector stranded	Al/ Cu		50 Cu 70 - 150	6 - 50

*Bei 150 mm² RM Hauptleitern nur 6-25 SE/SM,
 6-35 RM und 6-50 RE als Abzweig möglich.
 *At 150 mm² RM main conductors only 6-25 SE/SM,
 6-35 RM and 6-50 RE as branch conductor possible.

OBJEKT		ANZAHL	BEZEICHNUNG
1	1	1	Fixierkeil rot / Fixin wedge red
2	1	1	Abreißmutter M6, SW 13 im Schutzbeutel / Shear nut M6 wrench size 13 in protective bag
3	1	1	Deckel mit Druckplatte und Schraube / Cover with pressure plate and bolt
4	1	1	Deckel mit Druckplatte / Cover with pressure plate
5	1	1	Gehäusehälften, schwarz / Housing halves, black
6	2	2	Querkeil, weiß / Cutter, white

Maßstab / scale	Gewicht ca. / weight ca. (g)	Stückliste / parts list	
1 : 1	200		
Erstellt von / created by	Name / name	Datum / date	Beschreibung / title
Frank	Frank	2010-04-20	ISICOMPACT M Vierleiter Kabelabzweigklemme 1kV HL 50CuSM+70-150+185SE; AL 6-50+70SE
Geprüft von / approved by	Leissner	2010-04-22	ISICOMPACT M Four-Core Tap Connector 1kV MC 50CuSM+70-150+185SE; BC 6-50+70SE
PFISTERER		Ersatz für / replacement for	Dokumentart / type of document
PFISTERER Kontaktsysteme GmbH Germany		Für Kunden	S03-138017
And.n.r. / rev. no.	And.datum / date of issue	Name / name	Index / rev.
20170231	2018-03-29	Guata	09
		Dokumentnr. / document no.	331896003A
		Format / size	Blatt / sh.
		A2	1/1