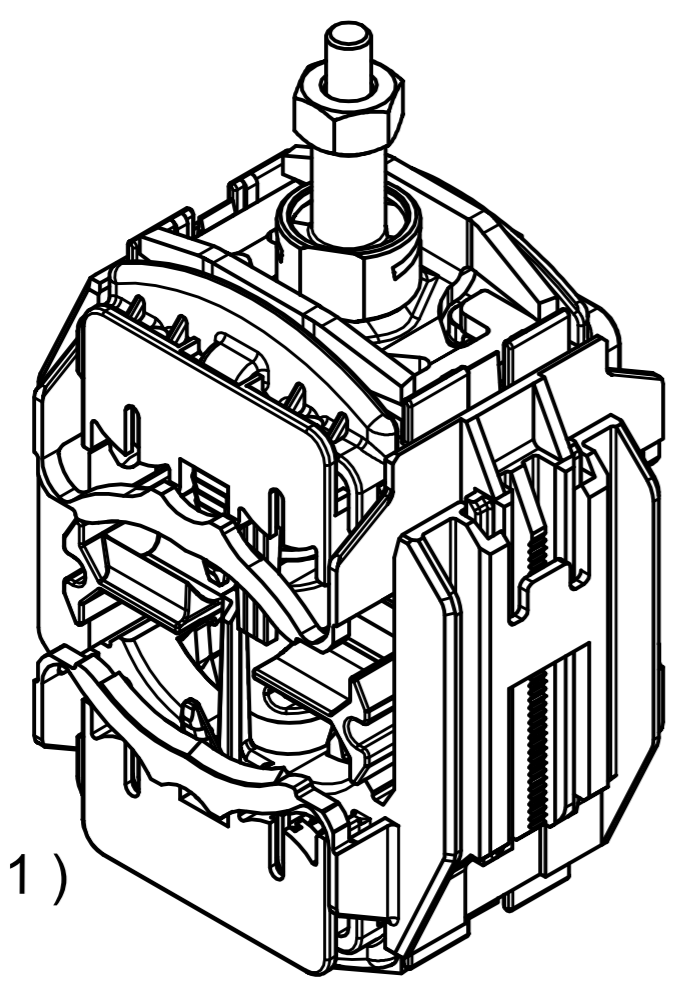
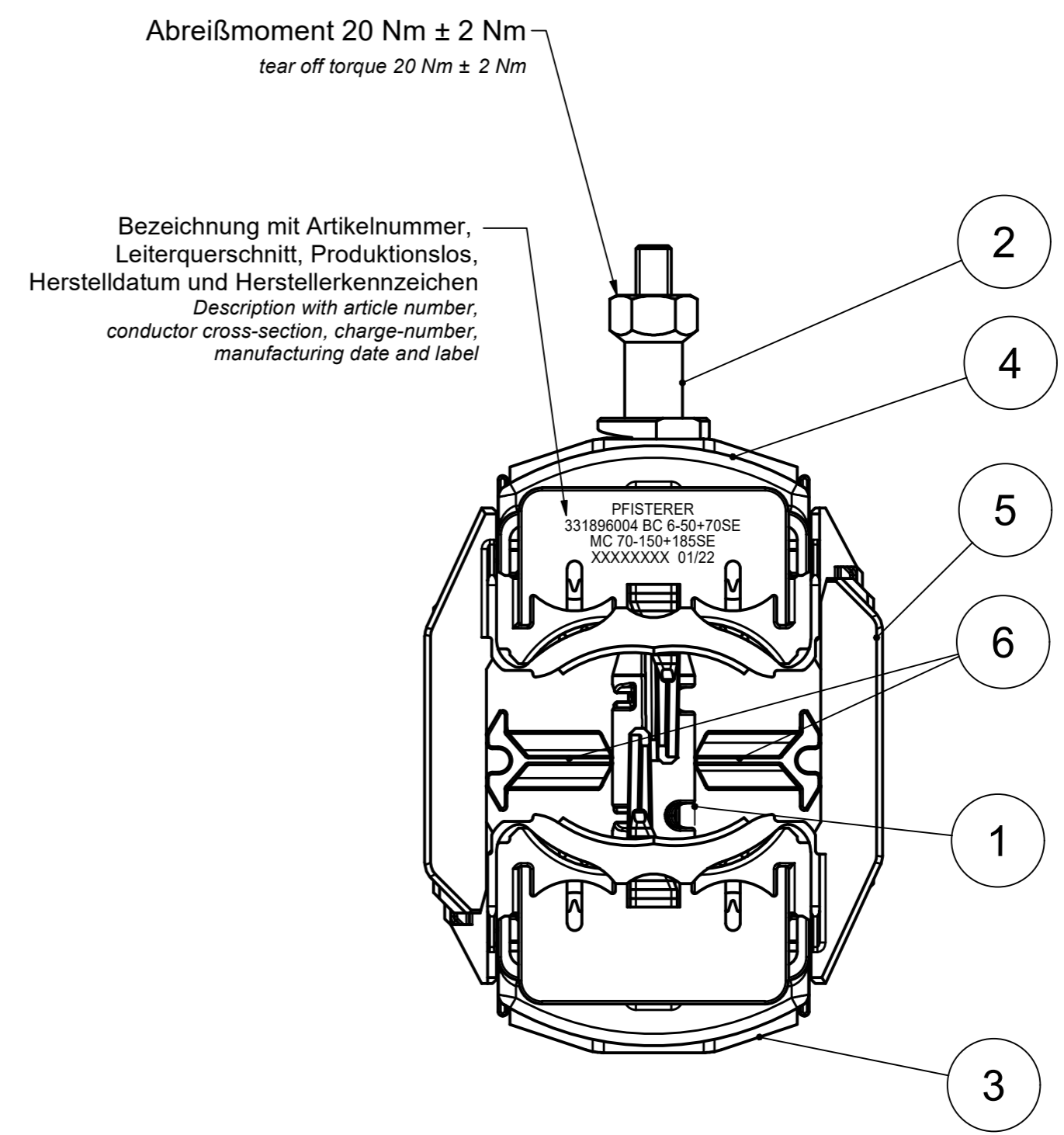
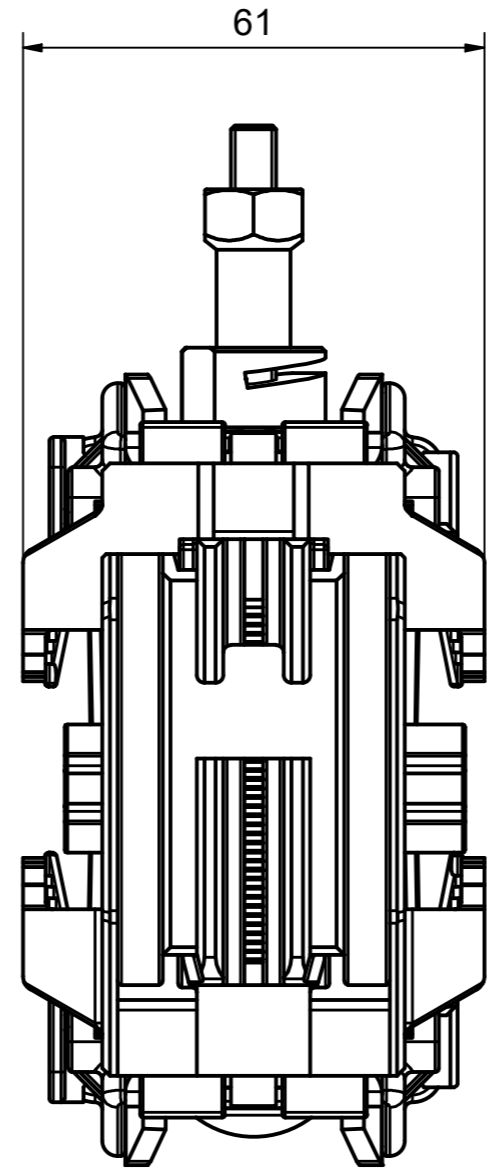
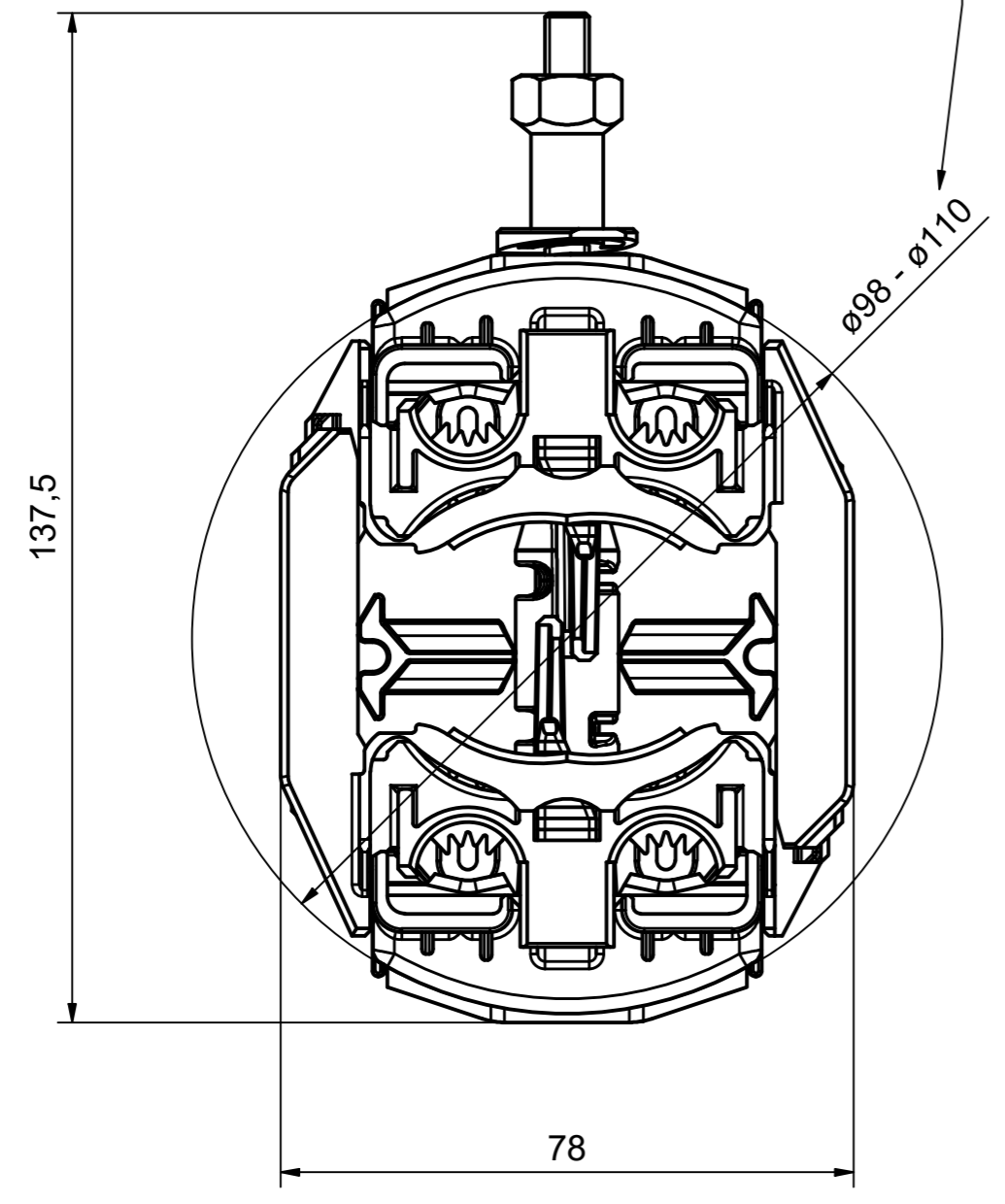


Weitergabe sowie Vervielfältigung dieses Dokuments, Verrentung und Mitteilung seines Inhalts sind verboten, soweit nicht ausdrücklich gestattet. Zuwiderhandlungen verpflichten zu Schadensersatz. Alle Rechte für den Fall der Patent-, Gebrauchsmuster- oder Geschmacksmustereintragung vorbehalten. © Pfisterer  
 The reproduction, distribution and utilization of this document as well as the communication of its contents to others without explicit authorization is prohibited. Offenders will be held liable for the payment of damages. All rights reserved in the event of the grant of a patent, utility model or design. © Pfisterer

z.B / e.g.  
 umschriebener Kreis (montierter Zustand)  $\varnothing 100$  mit  
 Hauptleiter: 4x 150 mm<sup>2</sup> und  
 Abzweigleiter: 4x 35 mm<sup>2</sup>  
 circumscribed diameter (mounted state)  $\varnothing 100$  with  
 Main conductor: 4x 150 mm<sup>2</sup> and  
 Branch conductor: 4x 35 mm<sup>2</sup>



ISICOMPACT im Doppelkammerbeutel: 363 Gramm  
*ISICOMPACT in double-chamber bag:*  
 Verpackungseinheit 6 pro Karton: 2209 Gramm  
*Packaging 6 units per box:*  
 Karton Maße: 375x225x120 mm  
*Box dimension:*  
 Kartenvolumen 10,1 L  
*Box volume:*

Tabelle Querschnitt Zuordnung / Table cross section assignment

Leitertypen/ conductor shapes			Querschnitt/ cross section	
			Haupt/ main	Abzweig/ branch
RE Rund eindrätig/ round solid	Al/ Cu		-	6 - 50
SE Sektor eindrätig/ sector solid	Al		70 - 185	6 - 70
RM Rund mehrdrätig/ round stranded	Al/ Cu		-	6 - 50
SM Sektor mehrdrätig/ Sector stranded	Al/ Cu		70 - 150	6 - 50

Verpackt im Doppelkammerbeutel,  
 teilmontiert.  
 Montageanleitung beigelegt.  
*Packing in double-chamber bag,  
 partly assembled.  
 Installation instruction arranged*

Stückliste / parts list				
OBJEKT	ANZAHL	BEZEICHNUNG		
1	1	Fixierkeil rot / Fixing Wedge red		
2	1	Abreißmutter M6, SW 13 im Schutzbeutel / Shear nut M6 wrench size 13 in protective bag		
3	1	Deckel mit Druckplatte und Schraube / Cover with pressure plate and bolt		
4	1	Deckel mit Druckplatte / Cover with pressure plate		
5	1	Gehäusehälften, grün / Housing halves, green		
6	2	Querkeil, weiß / Cutter, white		

Maßstab / scale	Gewicht ca. / weight ca. (G)	Beschreibung / title		
1 : 1	220	ISICOMPACT plus		
Erstellt von / created by	Name / name	Datum / date	HL 70-150+185SE; AL 6-50+70SE; AuS o z PSA	
DEUTINGER		18.01.2023	ISICOMPACT plus	
Geprüft von / approved by		19.01.2023	MC 70-150+185 SE; BC 6-50+70SE; AuS o z PSA	
Ersatz für / replacement for		Dokumentart / type of document	Dateiname / filename	Format / size
PFISTERER		Kundenzzeichnung / Customer drawing	100000000005303_DRW_000.DWG	A2
PFISTERER Kontaktsysteme GmbH Germany		Index / rev.	07	Blatt / sh. 1/1
20220192		Status / status	Serienfreigabe / Series Release	331896004A