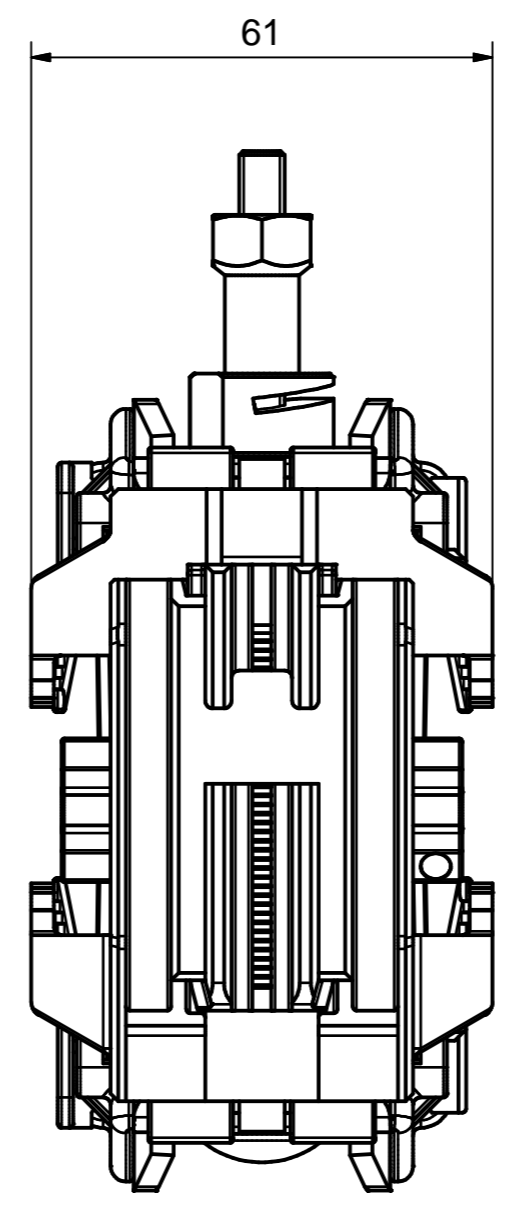
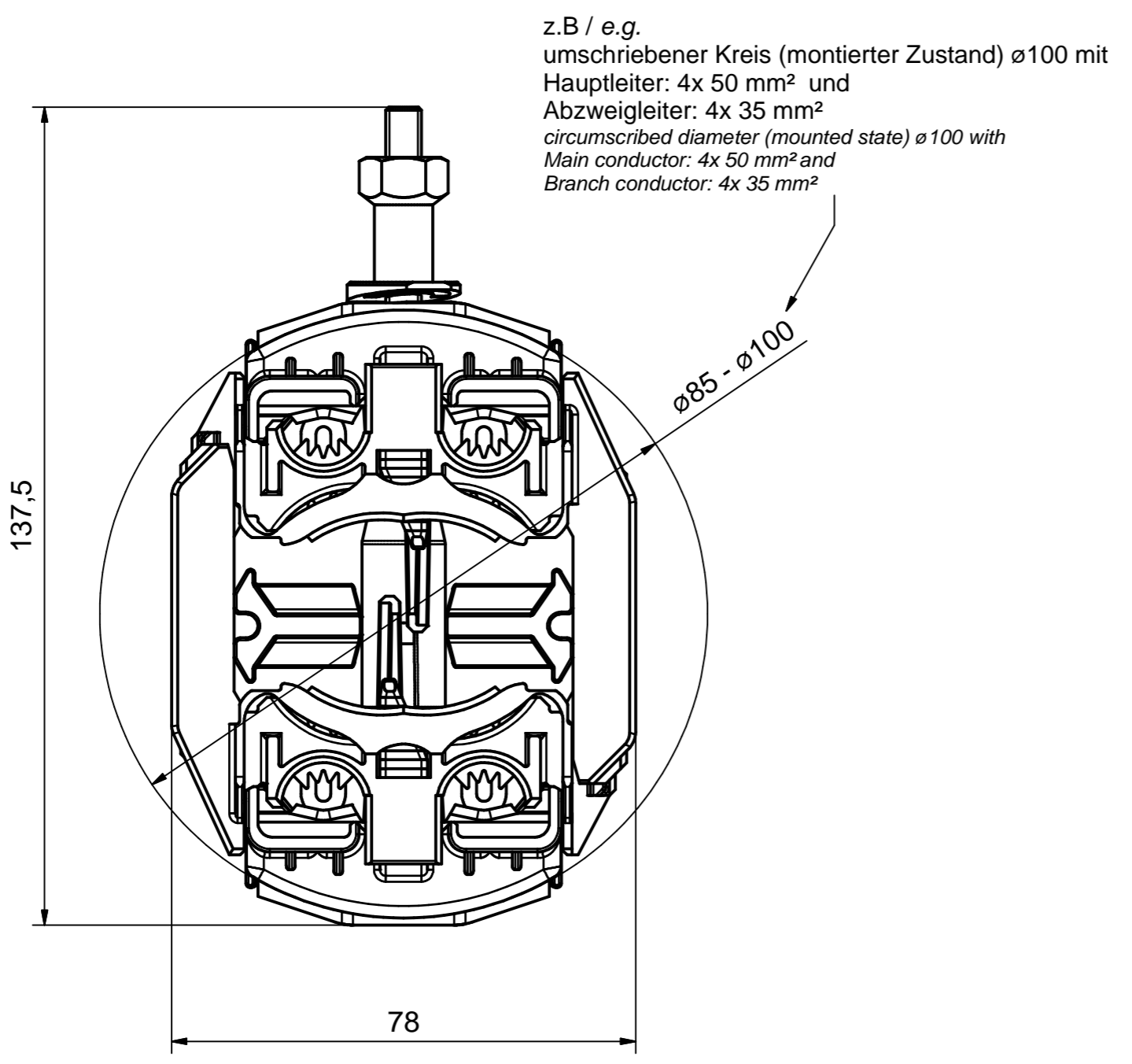
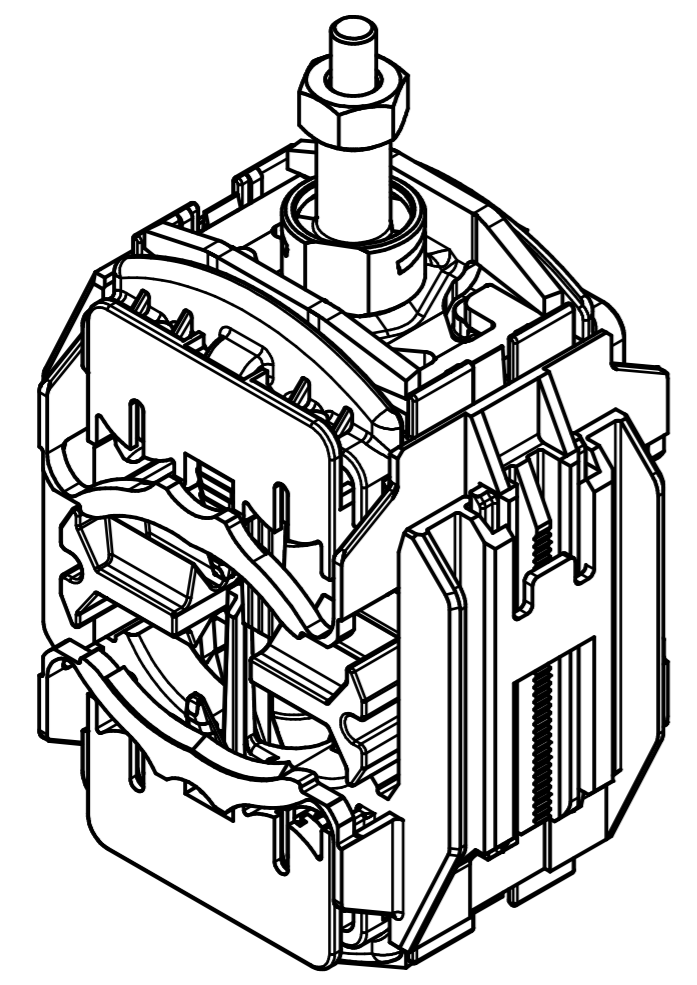
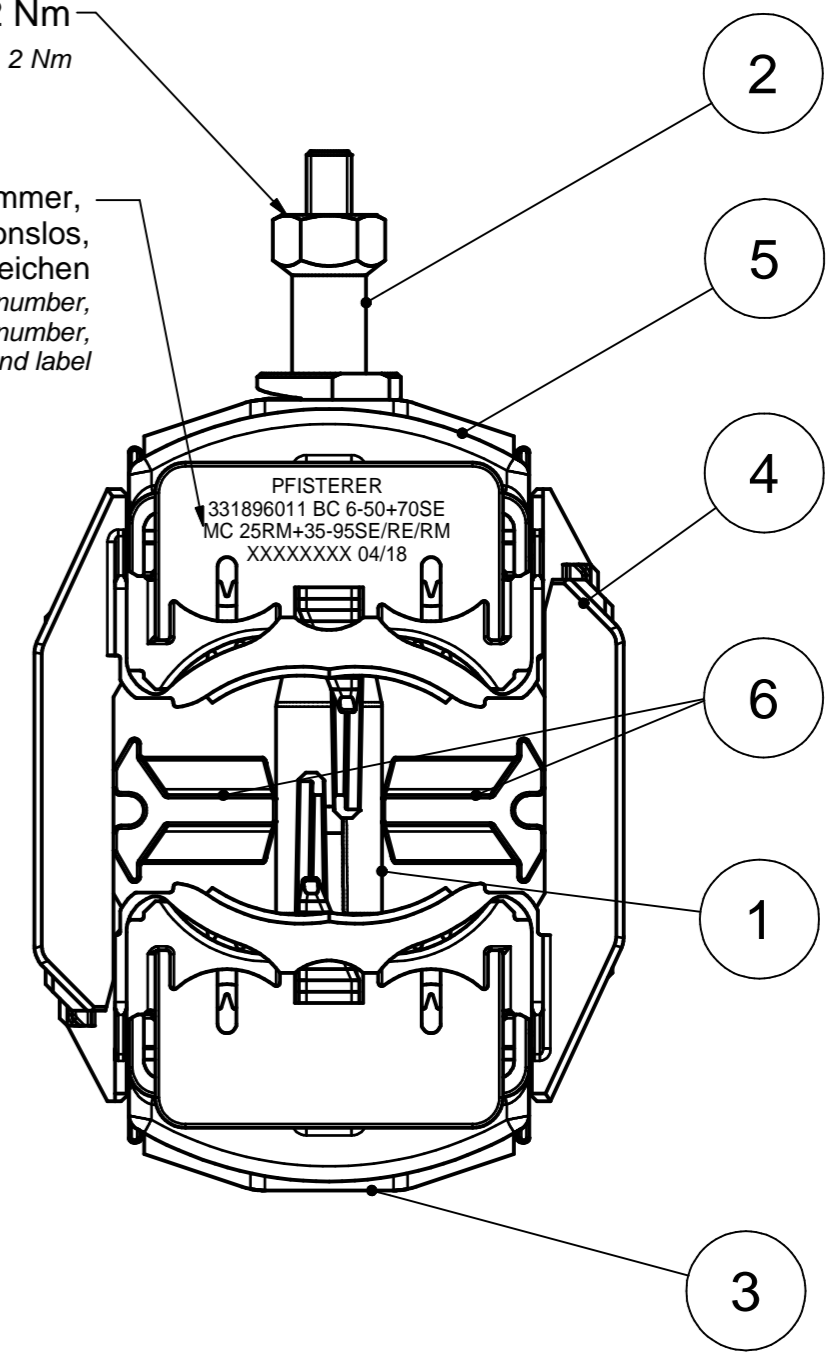


Weitergabe sowie Vervielfältigung dieses Dokuments, Verwertung und Mitteilung seines Inhalts sind verboten, soweit nicht ausdrücklich gestattet. Zuwiderhandlungen verpflichten zu Schadensersatz. Alle Rechte für den Fall der Patent-, Gebrauchsmuster- oder Geschmacksregistrierung vorbehalten. © Pfisterer



Abreißmoment 20 Nm \pm 2 Nm
tear off torque 20 Nm \pm 2 Nm

 Bezeichnung mit Artikelnummer, Leiterquerschnitt, Produktionslos, Herstellungsdatum und Herstellerkennzeichen
Description with article number, conductor cross-section, charge-number, manufacturing date and label



(1:1)

ISICOMPACT im Doppelkammerbeutel: 345 Gramm
ISICOMPACT in double-chamber bag:
 Verpackungseinheit 6 pro Karton: 2260 Gramm
Packaging 6 units per box:
 Karton Maße: 375x225x120 mm
Box dimension:
 Kartenvolumen 10,1 L
Box volume:

Tabelle Querschnitt Zuordnung / Table cross section assignment

Leitertypen/ conductor shapes			Querschnitt/ cross section	
			Haupt/ main	Abzweig/ branch
RE Rund eindrätig/ round solid	Al/ Cu		35 - 95	6 - 50
SE Sektor eindrätig/ sector solid	Al		50 - 95	6 - 70
RM Rund mehrdrätig/ round stranded	Al/ Cu		25 - 95	6 - 50
SM Sektor mehrdrätig/ Sector stranded	Al/ Cu		35 - 95	6 - 50

Verpackt im Doppelkammerbeutel,
 teilmontiert.
 Montageanleitung beigelegt.
*Packing in double-chamber bag,
 partly assembled.
 Installation instruction arranged*

Stückliste / parts list					
OBJEKT	ANZAHL	BEZEICHNUNG			
1	1	Fixierkeil rot / Fixing wedge red			
2	1	Abreißmutter M6, SW 13 im Schutzbeutel / Shear nut M6 wrench size 13 in protective bag			
3	1	Deckel mit Druckplatte und Schraube / Cover with pressure plate and bolt			
4	1	Gehäusehälften, schwarz / Housing halves, black			
5	1	Deckel mit Druckplatte / Cover with pressure plate			
6	2	Querkeil, blau / Cutter, blue			
Maßstab / scale		Gewicht ca. / weight ca. (g)			
1 : 1		317			
Name / name		Datum / date		Beschreibung / title	
Patzschke		2009-03-31		ISICOMPACT S 4-Leiter Kabelabzweigklemme 1kV	
Erstellt von / created by		Geprüft von / approved by		HL 25RM+35-95SE/SM/RE/RM; AL 6-50+70SE	
Frank		2009-06-16		ISICOMPACT S 4-Core Tap Connector 1kV	
				MC 25RM+35-95SE/SM/RE/RM; BC 6-50+70SE	
PFISTERER		Ersatz für / replacement for		Dokumentart / type of document	
PFISTERER Kontaktsysteme GmbH Germany		Für Kunden		S03-134306	
And.n.r. / rev. no.		And.datum / date of issue		Name / name	
20191649		2019-11-11		Guata	
Index / rev.		Dokumentnr. / document no.		Format / size	
11		331896011A		A2 1/1	