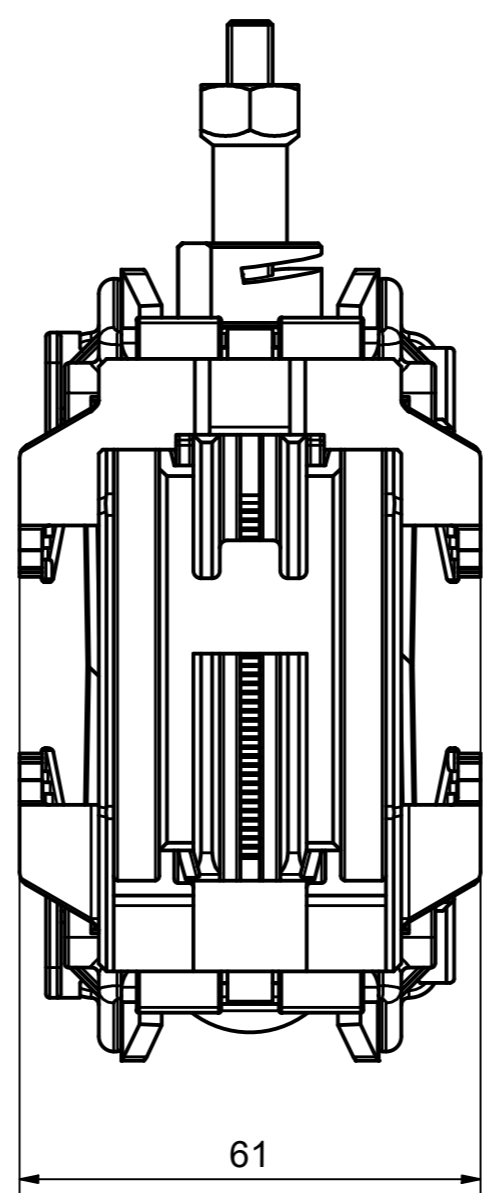
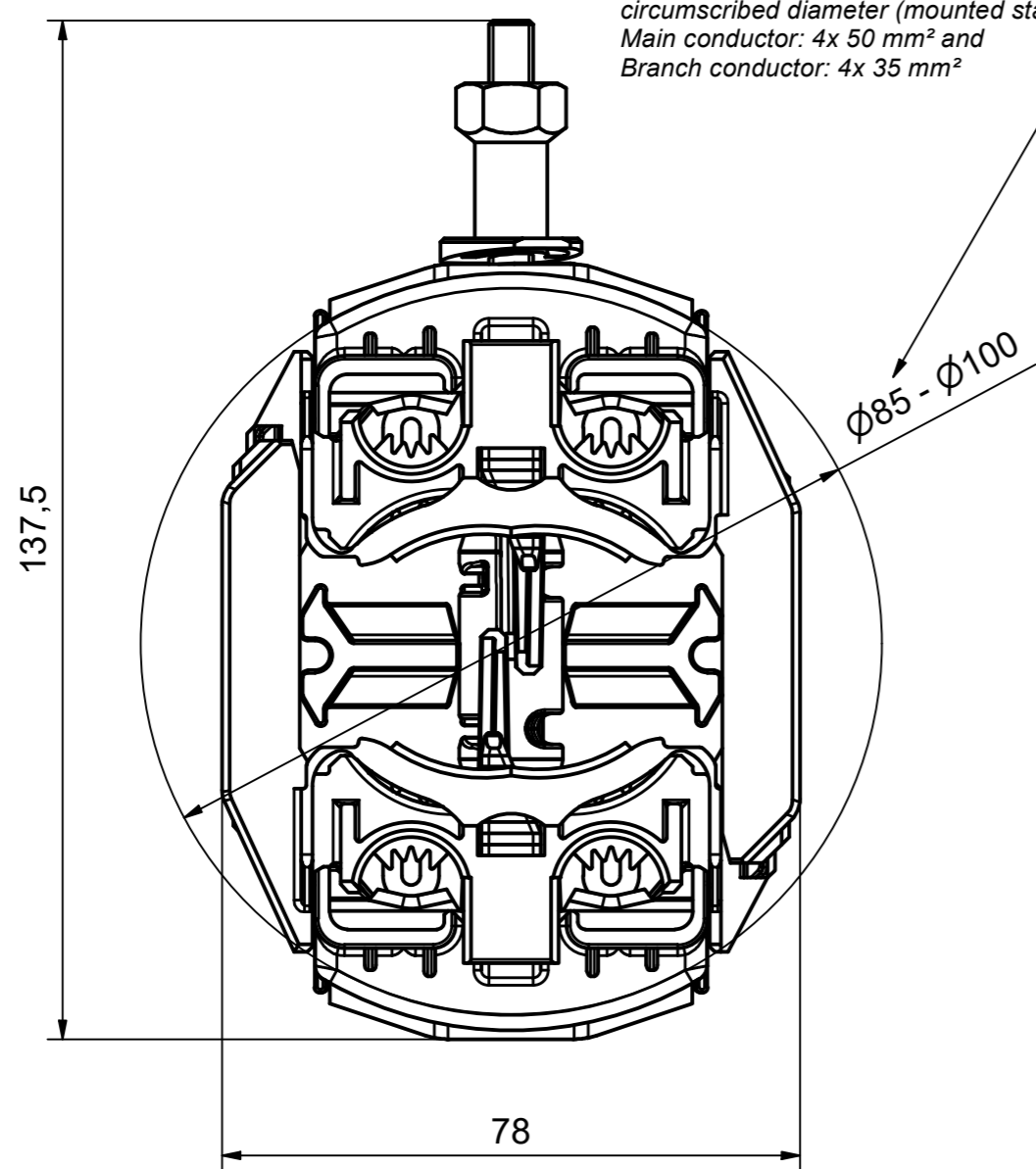


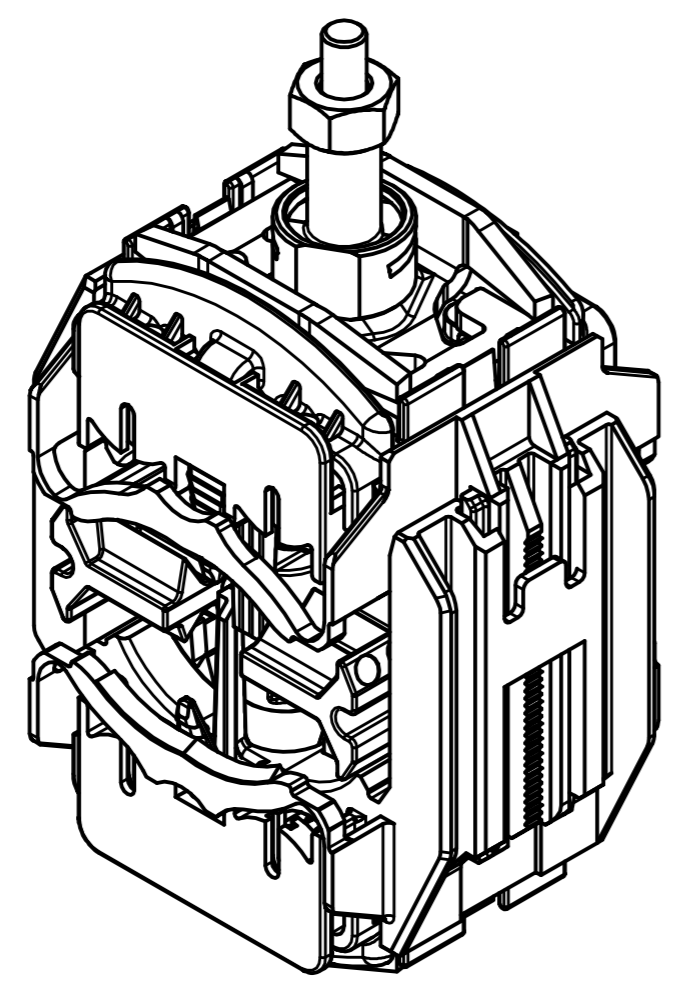
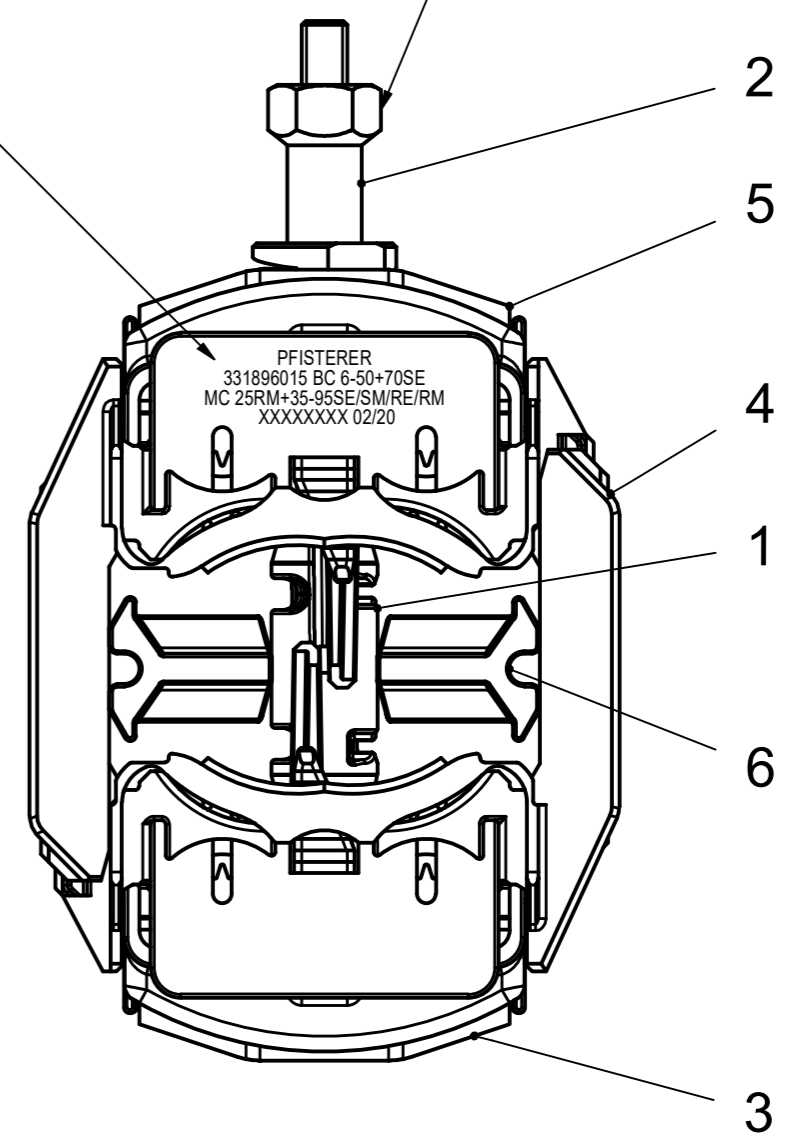
Weitergabe sowie Vervielfältigung dieses Dokuments, Vervielfältigung und Mitteilung seines Inhalts sind verboten, soweit nicht ausdrücklich gestattet. Zuwiderhandlungen verpflichten zu Schadensersatz. Alle Rechte für den Fall der Patent-, Gebrauchsmuster- oder Geschmacksmustereintragung vorbehalten. © Pfisterer  
 The reproduction, distribution and utilization of this document as well as the communication of its contents to others without explicit authorization is prohibited. Offenders will be held liable for the payment of damages. All rights reserved in the event of the grant of a patent, utility model or design. © Pfisterer

z.B / e.g.  
 umschriebener Kreis (montierter Zustand)  $\phi 100$  mit  
 Hauptleiter:  $4 \times 50 \text{ mm}^2$  und  
 Abzweigleiter:  $4 \times 35 \text{ mm}^2$   
 circumscribed diameter (mounted state)  $\phi 100$  with  
 Main conductor:  $4 \times 50 \text{ mm}^2$  and  
 Branch conductor:  $4 \times 35 \text{ mm}^2$



Bezeichnung mit Artikelnummer,  
 Leiterquerschnitt, Produktionslos,  
 Herstelldatum und Herstellerkennzeichen  
 Description with article number,  
 conductor cross-section, charge-number,  
 manufacturing date and label

Abreißmoment  $20 \text{ Nm} \pm 2 \text{ Nm}$   
 tear off torque  $20 \text{ Nm} \pm 2 \text{ Nm}$



ISICOMPACT im Doppelkammerbeutel: 342 Gramm  
 ISICOMPACT in double-chamber bag:  
 Verpackungseinheit 6 pro Karton: 2260 Gramm  
 Packaging 6 units per box:  
 Karton Maße: 375x225x120 mm  
 Box dimension:  
 Kartenvolumen 10,1 L  
 Box volume:  
 Tabelle Querschnitt Zuordnung / Table cross section assignment

Leitertypen/ conductor shapes			Querschnitt/ cross section	
			Haupt/ main	Abzweig/ branch
RE Rund eindrätig/ round solid	Al/ Cu		35 - 95	6 - 50
SE Sektor eindrätig/ sector solid	Al		50 - 95	6 - 70
RM Rund mehrdrätig/ round stranded	Al/ Cu		25 - 95	6 - 50
SM Sektor mehrdrätig/ Sector stranded	Al/ Cu		35 - 95	6 - 50

Verpackt im Doppelkammerbeutel,  
 teilmontiert.  
 Montageanleitung beigelegt.  
 Packing in double-chamber bag,  
 partly assembled.  
 Assembly instruction arranged

Stückliste		
OBJEKT	ANZAHL	BEZEICHNUNG
1	1	Fixierkeil / Fixing wedge
2	1	Abreißmutter M6, SW 13 im Schutzbeutel / Shear nut M6 wrench size 13 in protective bag
3	1	Deckel mit Druckplatte und Schraube / Cover with pressure plate and bolt
4	1	Gehäusehälften, schwarz / Housing halves, black
5	1	Deckel mit Druckplatte / Cover with pressure plate
6	2	Querkeil, blau / Cutter, blue

Maßstab / scale	Gewicht ca. / weight ca. (G)	Beschreibung / title	
1 : 1	342	ISICOMPACT S FS 4-Leiter Kabelabzweigklemme 1kV	
Name / name	Datum / date	HL 25RM+35-95SE/SM/RE/RM; AL 6-50+70SE	
Erstellt von / created by	DEUTINGER	18.01.2023	ISICOMPACT S FS 4-Core Tap Connector 1kV
Geprüft von / approved by	JAEGERT	20.02.2023	MC 25RM+35-95SE/SM/RE/RM; BC 6-50+70SE
<b>PFISTERER</b>		Ersatz für / replacement for	Dokumentart / type of document
PFISTERER Kontaktsysteme GmbH Germany		20222448	Kundenzzeichnung / Customer drawing
And.n.r. / rev. no.	Status / status	Index / rev.	Dateiname / filename
20222448	Serienfreigabe / Series Release	02	00000000108905_DRW_000.DWG
			Format / size Blatt / sh.
			A2 1/1
			PFISTERER Dokumentnr. / PFISTERER document no.
			331896015A