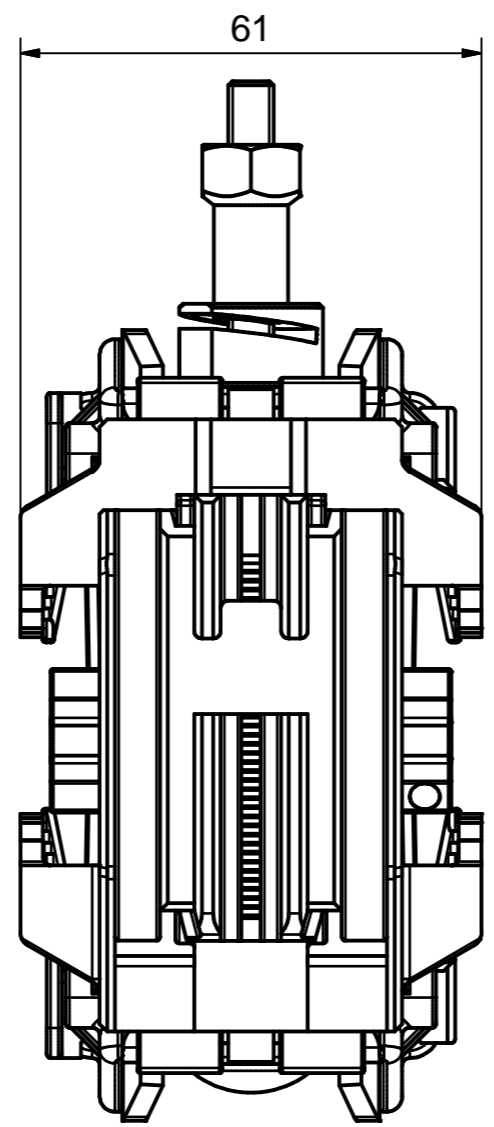
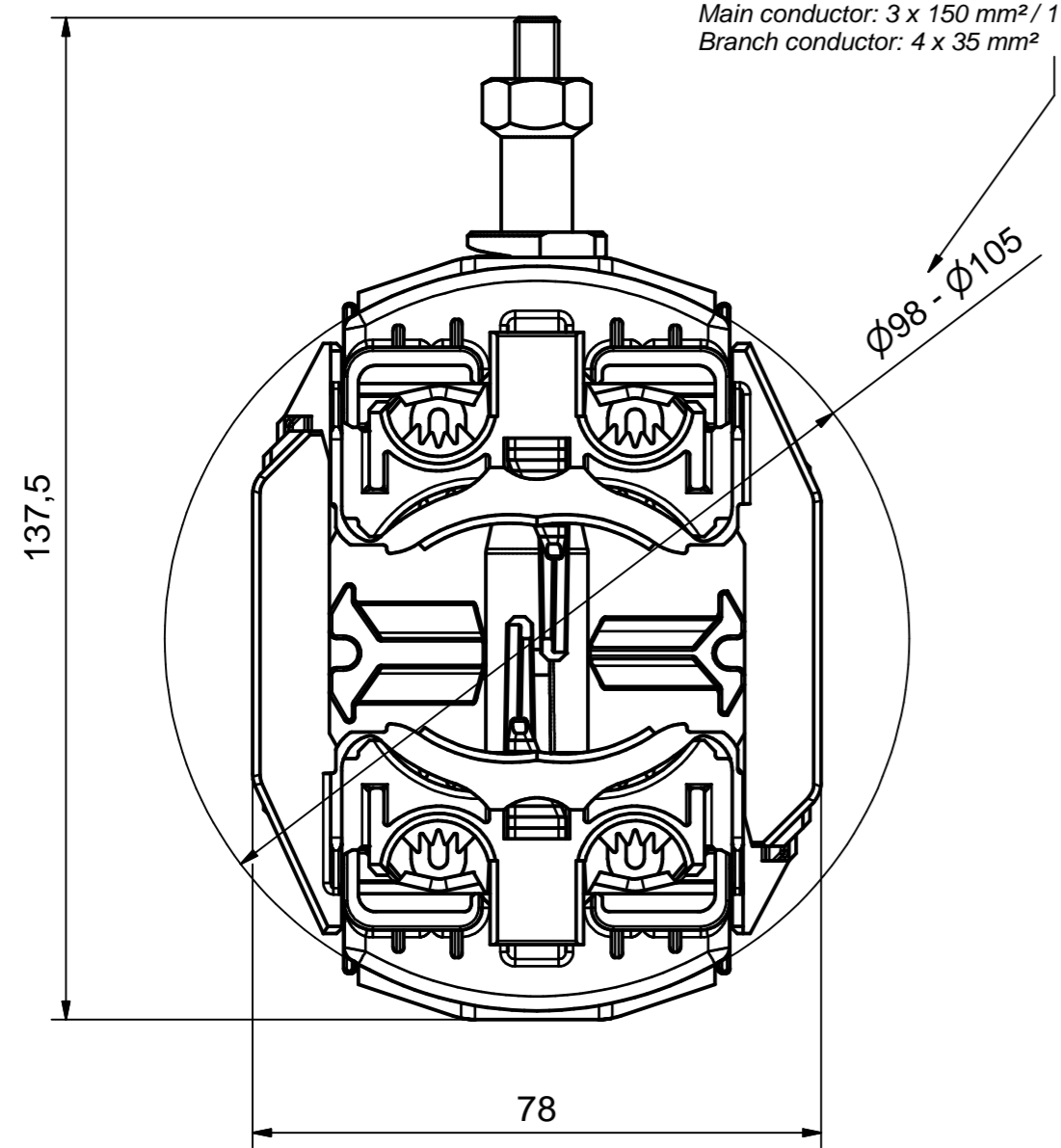
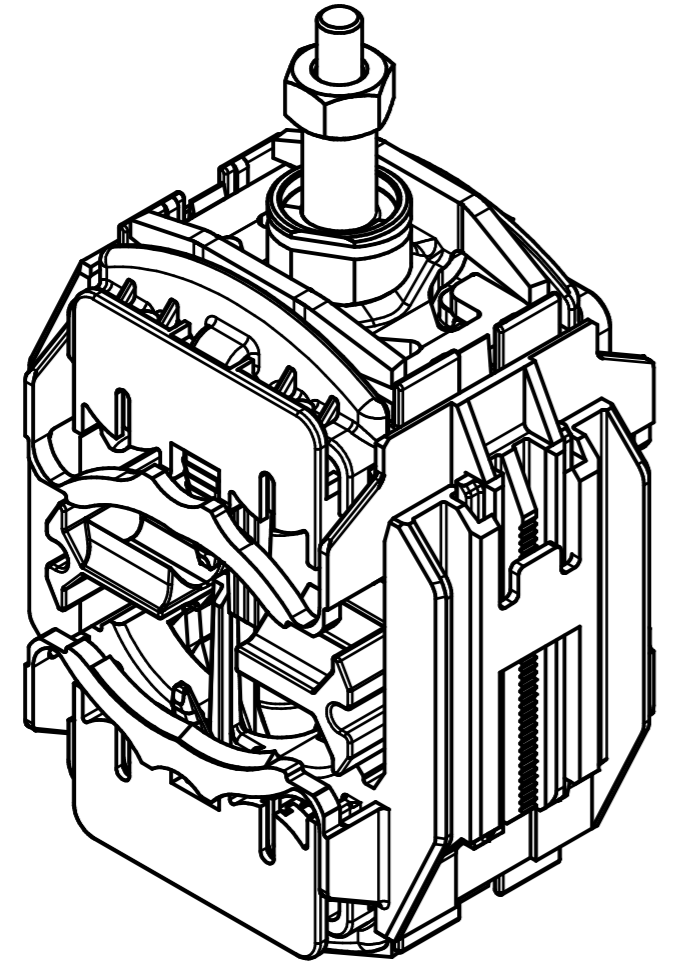
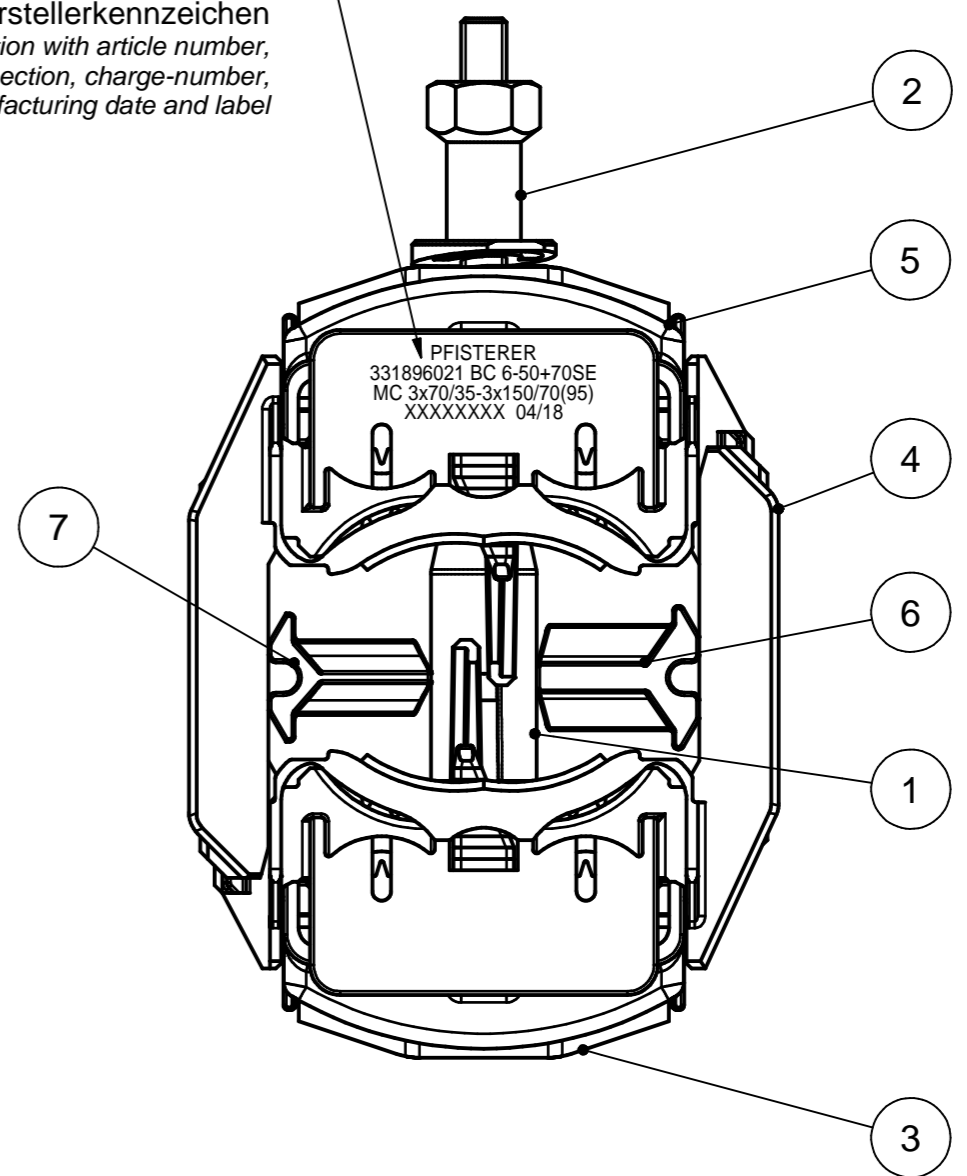


Weitergabe sowie Vervielfältigung dieses Dokuments, Verrentung und Mitteilung seines Inhalts sind verboten, soweit nicht ausdrücklich gestattet. Zuwiderhandlungen verpflichten zu Schadensersatz. Alle Rechte für den Fall der Patent-, Gebrauchsmuster- oder Geschmacksmustererregung vorbehalten. © Pfisterer

z.B. / e.g.
 umschriebener Kreis (montierter Zustand) $\varnothing 100$ mit
 Hauptleiter: 3 x 150 mm² / 1 x 70 mm² und
 Abzweigleiter: 4 x 35 mm²
 circumscribed diameter (mounted state) $\varnothing 100$ with
 Main conductor: 3 x 150 mm² / 1 x 70 mm² and
 Branch conductor: 4 x 35 mm²



Bezeichnung mit Artikelnummer,
 Leiterquerschnitt, Produktionslos,
 Herstelldatum und Herstellerkennzeichen
 Description with article number,
 conductor cross-section, charge-number,
 manufacturing date and label



ISICOMPACT im Doppelkammerbeutel: 335 Gramm
 ISICOMPACT in double-chamber bag:
 Verpackungseinheit 6 pro Karton: 2220 Gramm
 Packaging 6 units per box:
 Karton Maße: 375x225x120 mm
 Box dimension:
 Kartenvolumen 10,1 L
 Box volume:

Verpackt im Doppelkammerbeutel,
 teilmontiert.
 Montageanleitung beigelegt.
 Packing in double-chamber bag,
 partly assembled.
 Assembly instruction arranged

Tabelle Querschnitt Zuordnung / Table cross section assignment

Leitertypen/ conductor shapes			Querschnitt/ cross section	
			Haupt/ main	Abzweig/ branch
RE Rund eindrätig/ round solid	Al/ Cu		-	6 - 50
SE Sektor eindrätig/ sector solid	Al		-	6 - 70
RM Rund mehrdrätig/ round stranded	Al/ Cu		70/35 - 150/70* - 150/95*	6 - 50
SM Sektor mehrdrätig/ Sector stranded	Al/ Cu		70/35 - 150/70 - 150/95	6 - 50

*Bei 150 mm² RM Hauptleitern nur 6-25 SE/SM,
 6-35 RM und 6-50 RE als Abzweig möglich.
 *At 150 mm² RM main conductors only 6-25 SE/SM,
 6-35 RM and 6-50 RE as branch conductor possible.

OBJEKT		ANZAHL	BEZEICHNUNG
1	1	1	Fixierkeil rot / Fixing wedge red
2	1	1	Abreißmutter M6, SW 13 im Schutzbeutel / Shear nut M6 wrench size 13 in protective bag
3	1	1	Deckel mit Druckplatte und Schraube / Cover with pressure plate and bolt
4	1	1	Gehäusehälften, schwarz / Housing halves, black
5	1	1	Deckel mit Druckplatte / Cover with pressure plate
6	1	1	Querkeil, blau / Cutter, blue
7	1	1	Querkeil, weiß / Cutter, white

Maßstab / scale	Gewicht ca. / weight ca. (g)	Beschreibung / title	
1 : 1	311	ISICOMPACT 3½ 3½-Leiter Kabelabzweigklemme 1kV HL 3x70/35-3x150/70(95); AL 6-50+70SE	
Erstellt von / created by	Name / name	Datum / date	
	Patzschke	2009-03-31	
Geprüft von / approved by	Name / name	Datum / date	
	Frank	2009-06-16	
PFISTERER		Dokumentart / type of document	Format / size
PFISTERER Kontaktsysteme GmbH Germany		Für Kunden	A2
And.n.r. / rev. no.	And.datum / date of issue	Name / name	Index / rev.
20170231	2018-04-10	Guata	10
Ersatz für / replacement for		Dokumentnr. / document no.	Blatt / sh.
S03-134309		331896021A	1/1