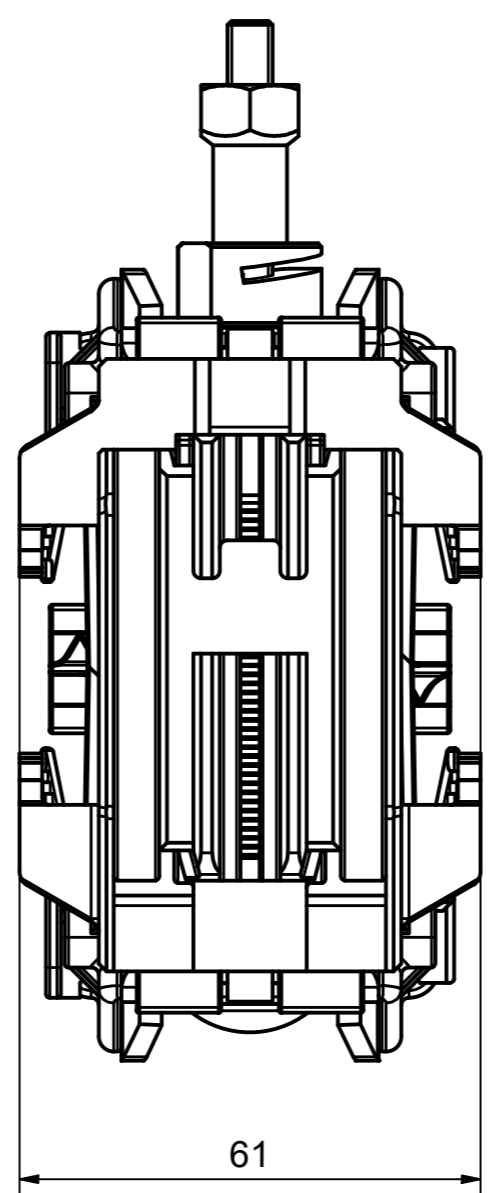
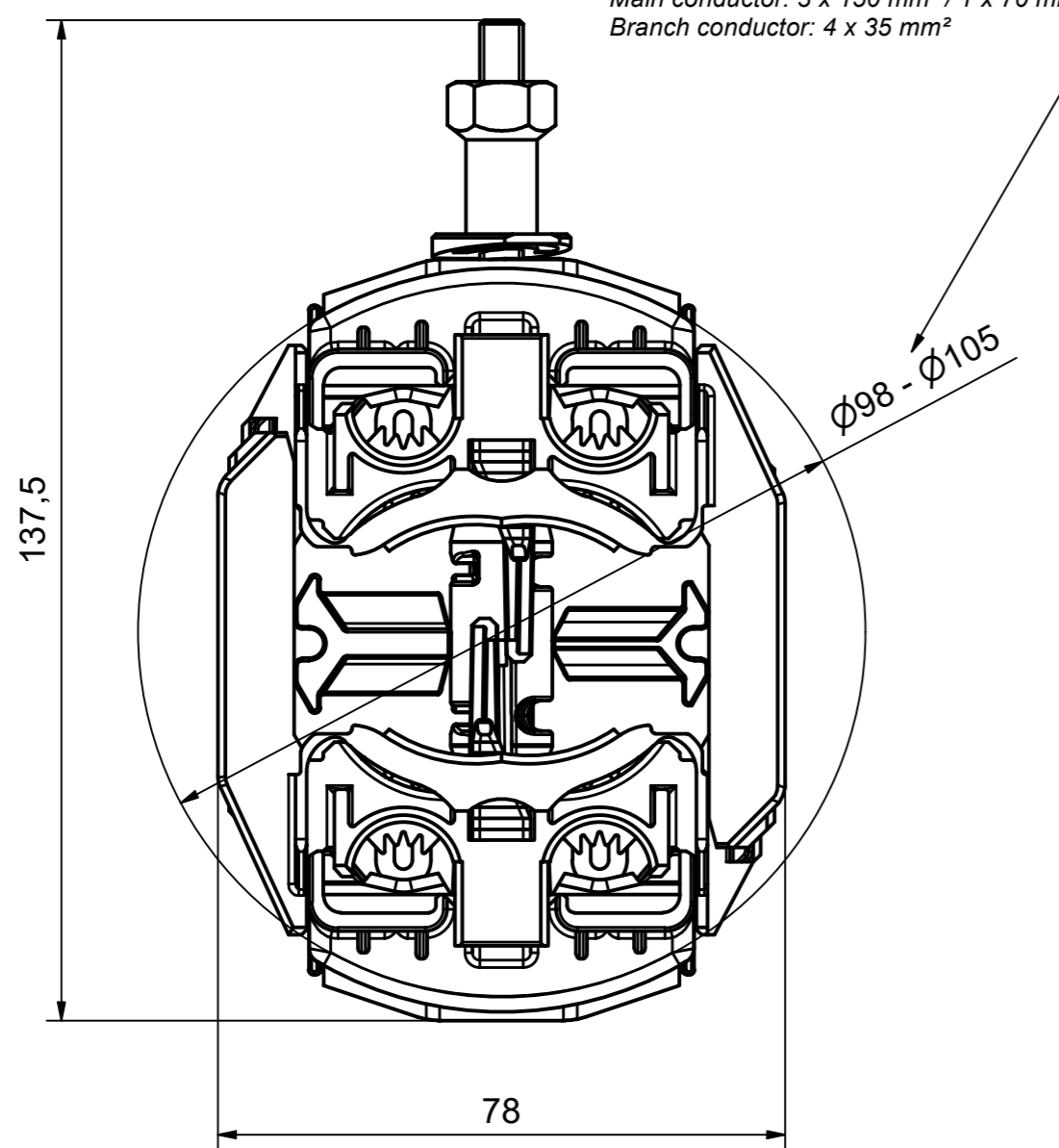


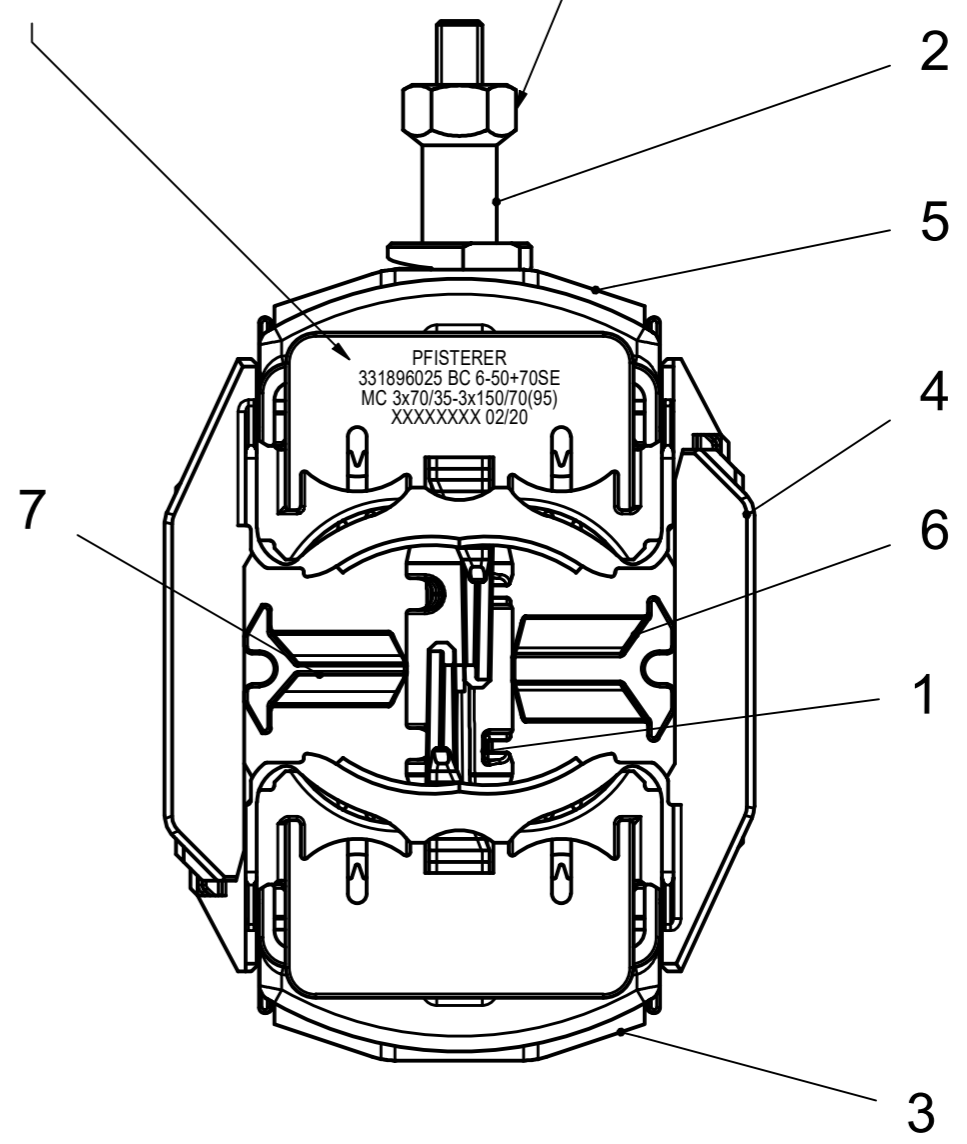
Weitergabe sowie Vervielfältigung dieses Dokuments, Vervielfältigung und Mitteilung seines Inhalts sind verboten, soweit nicht ausdrücklich gestattet. Zuwiderhandlungen verpflichten zu Schadensersatz. Alle Rechte für den Fall der Patent-, Gebrauchsmuster- oder Geschmacksmustereintragung vorbehalten. © Pfisterer
 The reproduction, distribution and utilization of this document as well as the communication of its contents to others without explicit authorization is prohibited. Offenders will be held liable for the payment of damages. All rights reserved in the event of the grant of a patent, utility model or design. © Pfisterer

Umschriebener Kreis (montierter Zustand) z.B. Ø100 mit
 Hauptleiter: 3 x 150 mm² / 1 x 70 mm² und
 Abzweigleiter: 4 x 35 mm²
 circumscribed diameter (mounted state) e.g. Ø100 with
 Main conductor: 3 x 150 mm² / 1 x 70 mm² and
 Branch conductor: 4 x 35 mm²



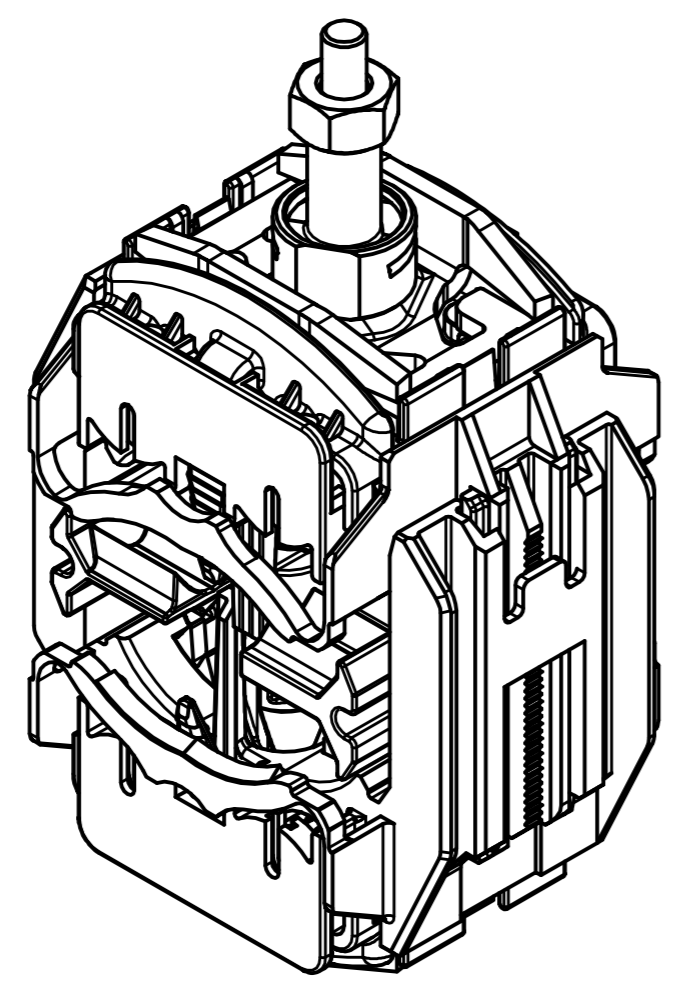
Bezeichnung mit Artikelnummer,
 Leiterquerschnitt, Produktionslos,
 Herstelldatum und Herstellerkennzeichen
 Description with article number,
 conductor cross-section, charge-number,
 manufacturing date and label

Abreißmoment 20 Nm ± 2 Nm
 shear off torque 20 Nm ± 2 Nm



ISICOMPACT im Doppelkammerbeutel: 340 Gramm
 ISICOMPACT in double-chamber bag:
 Verpackungseinheit 6 pro Karton: 2244 Gramm
 Packaging 6 units per box:
 Karton Maße: 375x225x120 mm
 Box dimension:
 Kartonvolumen 10,1 L
 Box volume:

Verpackt im Doppelkammerbeutel,
 teilmontiert.
 Montageanleitung beigelegt.
 Packing in double-chamber bag,
 partly assembled.
 Assembly instruction enclosed



(1:1)

Tabelle Querschnitt Zuordnung / Table cross section assignment

Leitertypen/ conductor shapes			Querschnitt/ cross section	
			Haupt/ main	Abzweig/ branch
RE Rund eindrätig/ round solid	Al/ Cu		-	6 - 50
SE Sektor eindrätig/ sector solid	Al		-	6 - 70
RM Rund mehrdrätig/ round stranded	Al/ Cu		70/35 - 150/70* - 150/95*	6 - 50
SM Sektor mehrdrätig/ Sector stranded	Al/ Cu		70/35 - 150/70 - 150/95	6 - 50

*Bei 150 mm² RM Hauptleitern nur 6-25 SE/SM,
 6-35 RM und 6-50 RE als Abzweig möglich.
 *At 150 mm² RM main conductors only 6-25 SE/SM,
 6-35 RM and 6-50 RE as branch conductor possible.

Stückliste		
OBJEKT	ANZAHL	BEZEICHNUNG
1	1	Fixierkeil / Fixing wedge
2	1	Abreißmutter M6, SW 13 im Schutzbeutel / Shear nut M6 wrench size 13 in protective bag
3	1	Deckel mit Druckplatte und Schraube / Cover with pressure plate and bolt
4	1	Gehäusehälften, schwarz / Housing halves, black
5	1	Deckel mit Druckplatte / Cover with pressure plate
6	1	Querkeil, blau / Cutter, blue
7	1	Querkeil, weiß / Cutter, white

Maßstab / scale 1 : 1	Gewicht ca. / weight ca. (KG) 0,34	Beschreibung / title ISICOMPACT 3 1/2 FS 3 1/2-Leiter Kabelabzweigklemme 1kV HL 3x70/35-3x150/70(95); AL 6-50+70SE ISICOMPACT 3 1/2 FS 3 1/2-Core Tap Connector 1kV MC 3x70/35-3x150/70(95); BC 6-50+70SE	
Erstellt von / created by DEUTINGER	Datum / date 18.01.2023	Ersatz für / replacement for Kundenzzeichnung / Customer drawing Dateiname / filename 00000000108912_DRW_000.DWG	
Geprüft von / approved by JAEGER	Datum / date 20.02.2023	Format / size A2	
PFISTERER PFISTERER Kontaktsysteme GmbH Germany		And.n.r. / rev. no. 20222449	Status / status Serienfreigabe / Series Release
		Index / rev. 02	Blatt / sh. 1/1 331896025A