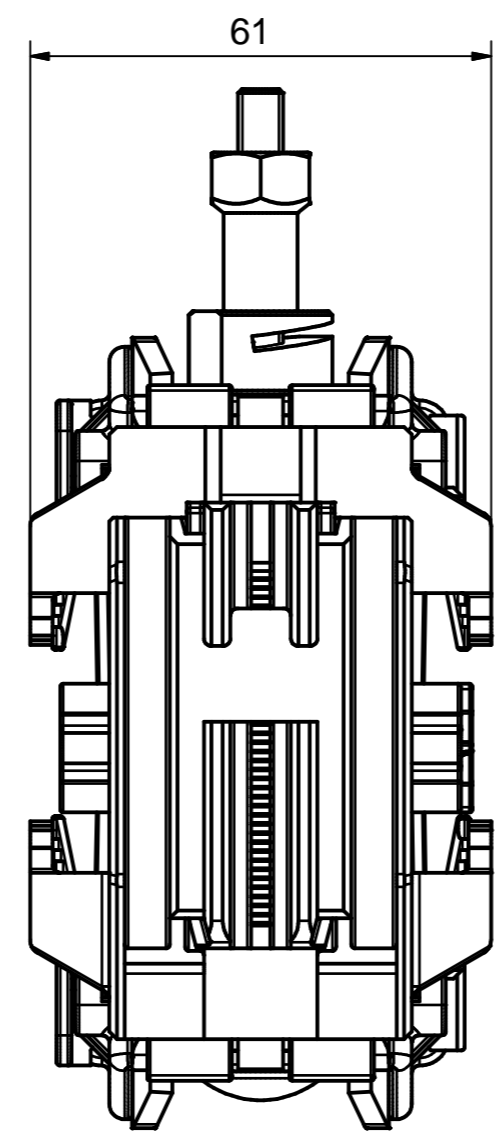
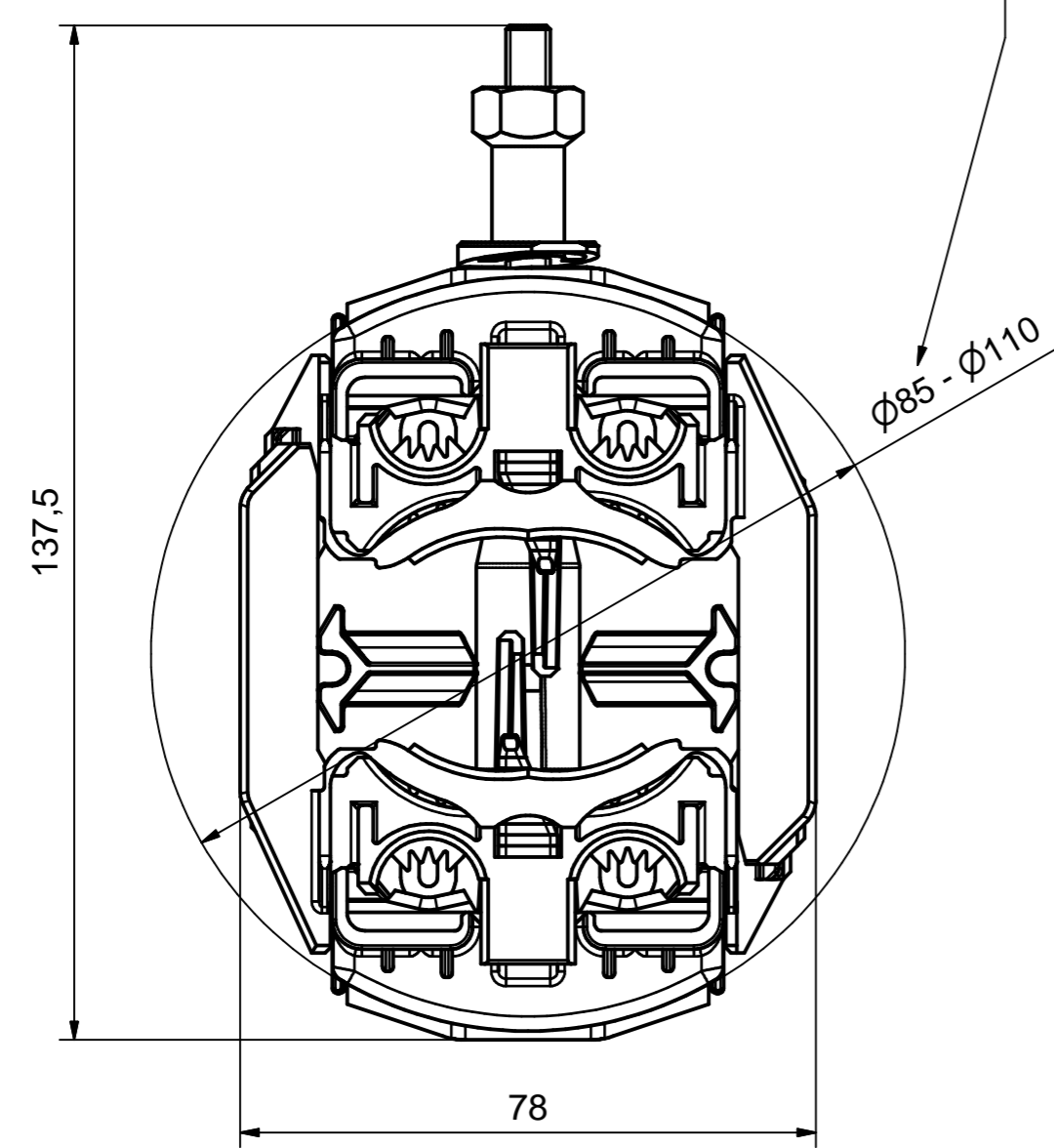
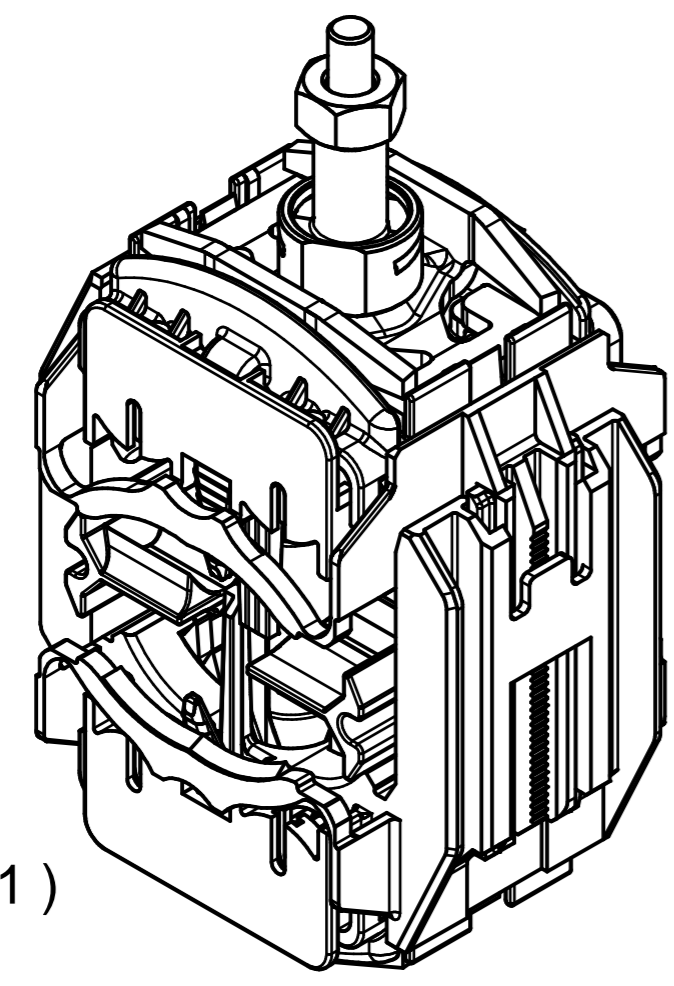
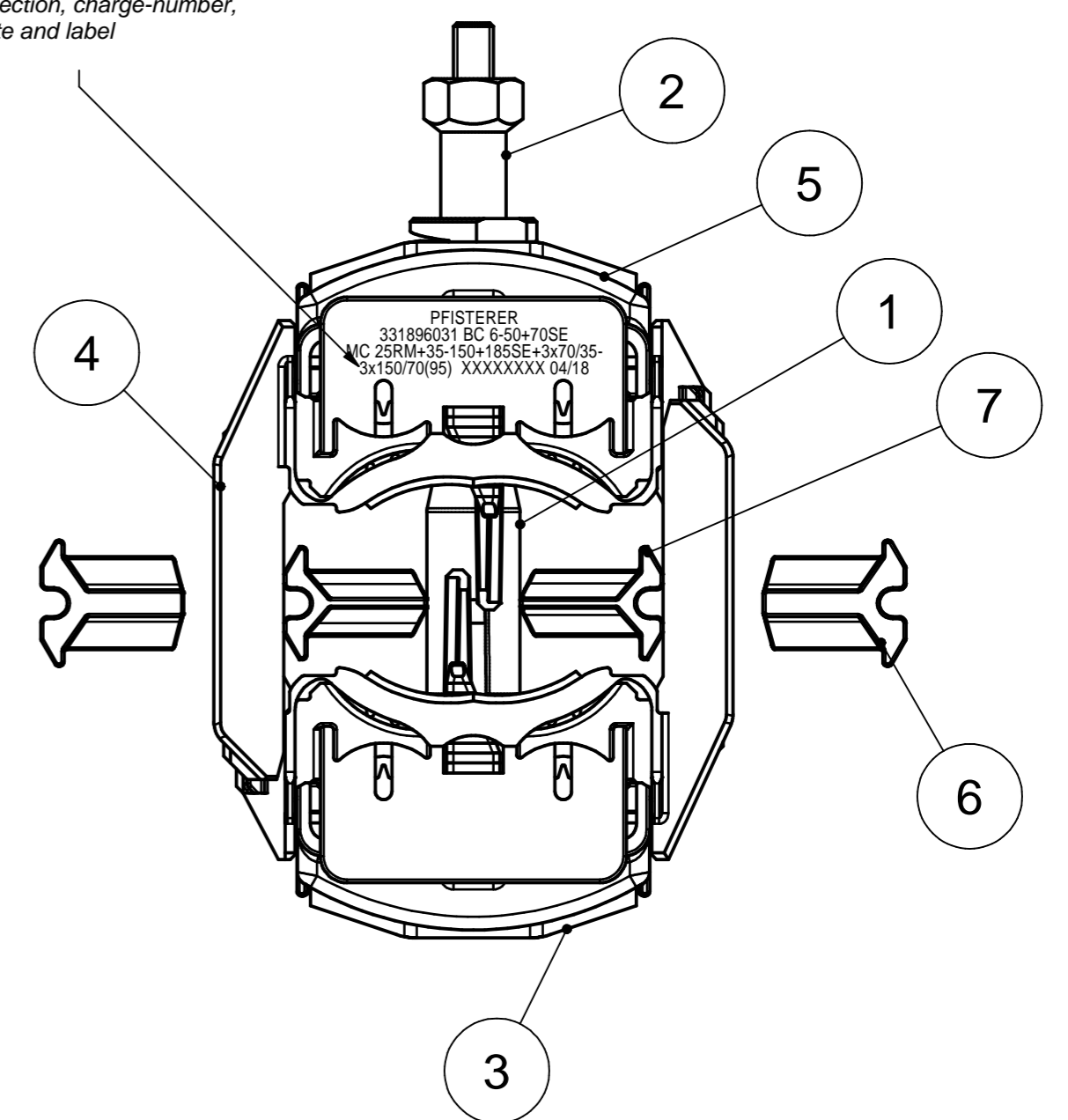


z.B. / e.g.  
 umschriebener Kreis (montierter Zustand)  $\varnothing 100$  mit  
 Hauptleiter: 4x 150 mm<sup>2</sup> und  
 Abzweigleiter: 4x 35 mm<sup>2</sup>  
 circumscribed diameter (mounted state)  $\varnothing 100$  with  
 Main conductor: 4x 150 mm<sup>2</sup>  
 Branch conductor: 4x 35 mm<sup>2</sup>



Bezeichnung mit Artikelnummer,  
 Leiterquerschnitt, Produktionslos,  
 Herstelldatum und Herstellerkennzeichen  
 Description with article number,  
 conductor cross-section, charge-number,  
 manufacturing date and label



(1:1)

ISICOMPACT im Doppelkammerbeutel: 365 Gramm  
 ISICOMPACT in double-chamber bag:  
 Verpackungseinheit 6 pro Karton: 2360 Gramm  
 Packaging 6 units per box:  
 Karton Maße: 375x225x120 mm  
 Box dimension:  
 Kartenvolumen 10,1 L  
 Box volume:

Verpackt im Doppelkammerbeutel,  
 teilmontiert.  
 Montageanleitung beigelegt.  
 Packing in double-chamber bag,  
 partly assembled.  
 Assembly instruction arranged

Tabelle Querschnitt Zuordnung / Table cross section assignment

Leitertypen/ conductor shapes		Querschnitt / cross section			
		4 Leiter / 4-core cable		3 1/2 Leiter / 3 1/2 core cable	
		Haupt/ main	Keilfarbe/ cutter color	Haupt/ main	Abzweig/ branch
RE Rund eindrätig/ round solid	Al/ Cu	35 - 50	blau / blue	-	6 - 50
		70 - 95	weiß / white		
SE Sektor eindrätig/ sector solid	Al	50	blau / blue	-	6 - 70
		70 - 185	weiß / white		
RM Rund mehrdrätig/ round stranded	Al/ Cu	25 - 50	blau / blue	70/35 - 150/70* - 150/95*	6 - 50
		70 - 150*	weiß / white		
SM Sektor mehrdrätig/ Sector stranded	Al/ Cu	35 - 70	blau / blue	70/35 - 150/70 - 150/95	6 - 50
		70 - 150	weiß / white		

\*Bei 150 mm<sup>2</sup> RM Hauptleitern nur 6-25 SE/SM,  
 6-35 RM und 6-50 RE als Abzweig möglich.  
 \*At 150 mm<sup>2</sup> RM main conductors only 6-25 SE/SM,  
 6-35 RM and 6-50 RE as branch conductor possible.

OBJEKT		ANZAHL	BEZEICHNUNG
1	1	1	Fixierkeil rot / Fixing wedge red
2	1	1	Abreißmutter M6, SW 13 im Schutzbeutel / Shear nut M6 wrench size 13 in protective bag
3	1	1	Deckel mit Druckplatte und Schraube / Cover with pressure plate and bolt
4	1	1	Gehäusehälften, schwarz / Housing halves, black
5	1	1	Deckel mit Druckplatte / Cover with pressure plate
6	2	2	Querkeil, blau / Cutter, blue
7	2	2	Querkeil, weiß / Cutter, white

Maßstab / scale	Gewicht ca. / weight ca. (g)	Beschreibung / title	
1 : 1	380	ISICOMPACT Multi 3½&4-Leiter Kabelabzweigklemme	
Erstellt von / created by	Name / name	Datum / date	ISICOMPACT Multi 3½&4-Core Tap Connector 1kV
Geprüft von / approved by	Patzschke	2009-03-31	MC 25RM+35-150+185SE+3x70/35-3x150/70 AL 6-50+70SE
	Frank	2009-06-16	MC 25RM+35-150+185SE+3x70/35-3x150/70 BC 6-50+70SE
Ersatz für / replacement for		Dokumentart / type of document	Format / size
Für Kunden		S03-134315	A2
And.n.r. / rev. no.	And.datum / date of issue	Name / name	Index / rev.
20191649	2019-11-11	Guata	11
Dokumentnr. / document no.		331896031A	
PFISTERER			
PFISTERER Kontaktsysteme GmbH Germany			

The reproduction, distribution and utilization of this document as well as the communication of its contents to others without explicit authorization is prohibited. Offenders will be held liable for the payment of damages. All rights reserved in the event of the grant of a patent, utility model or design. © Pfisterer