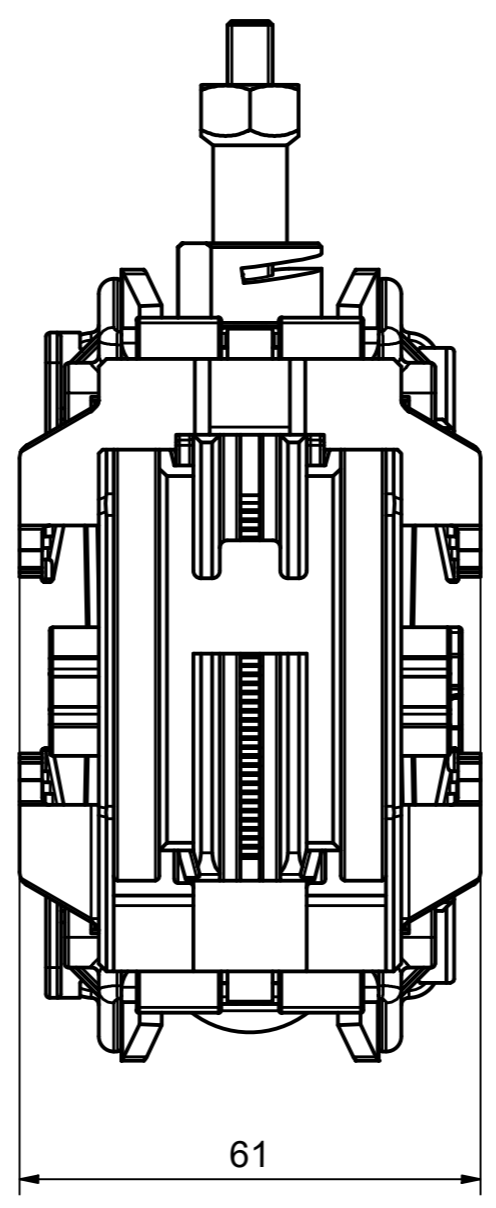
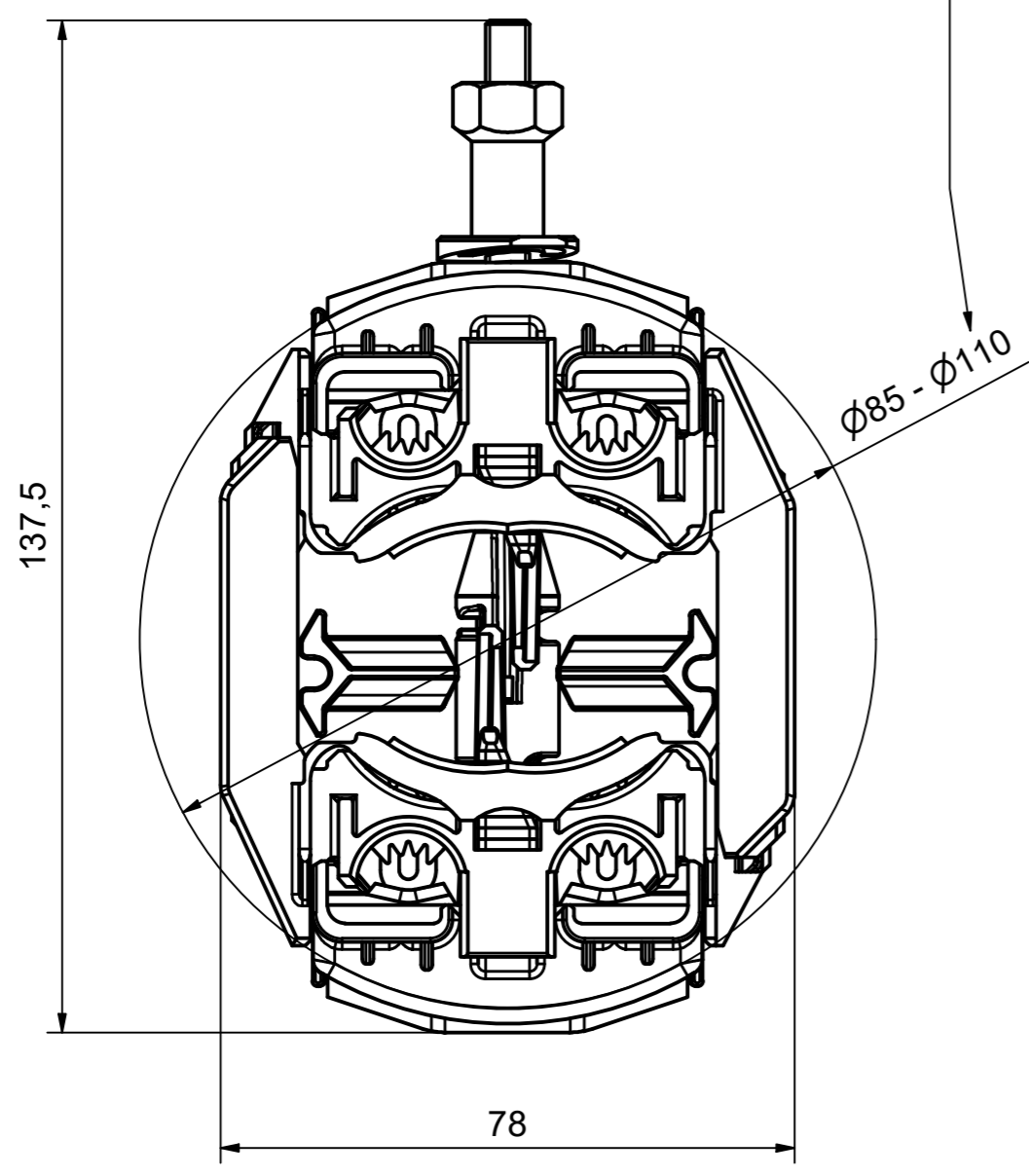


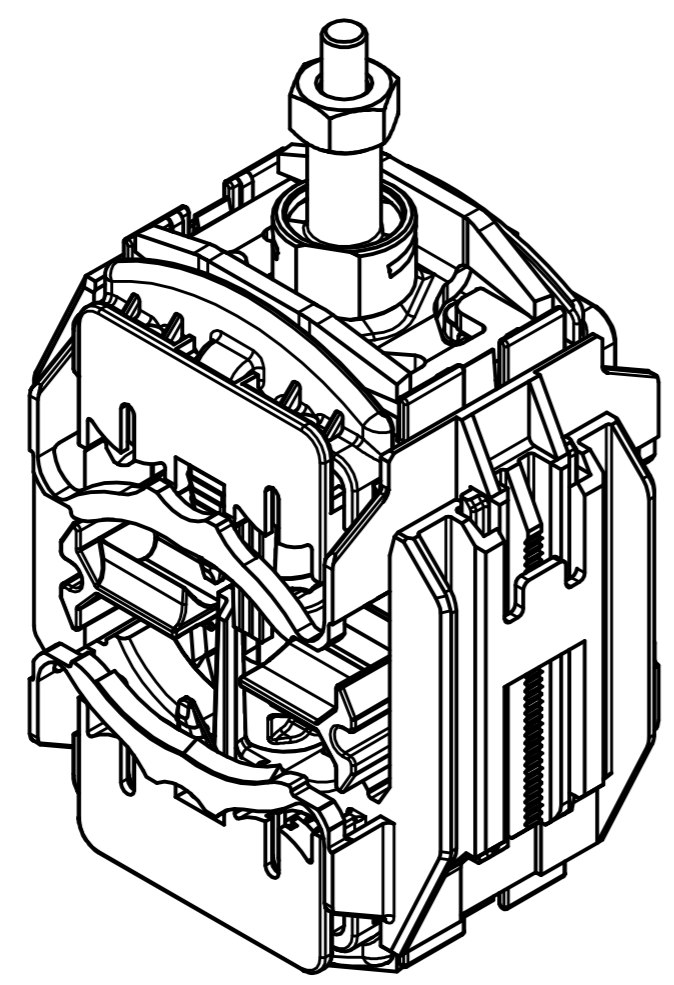
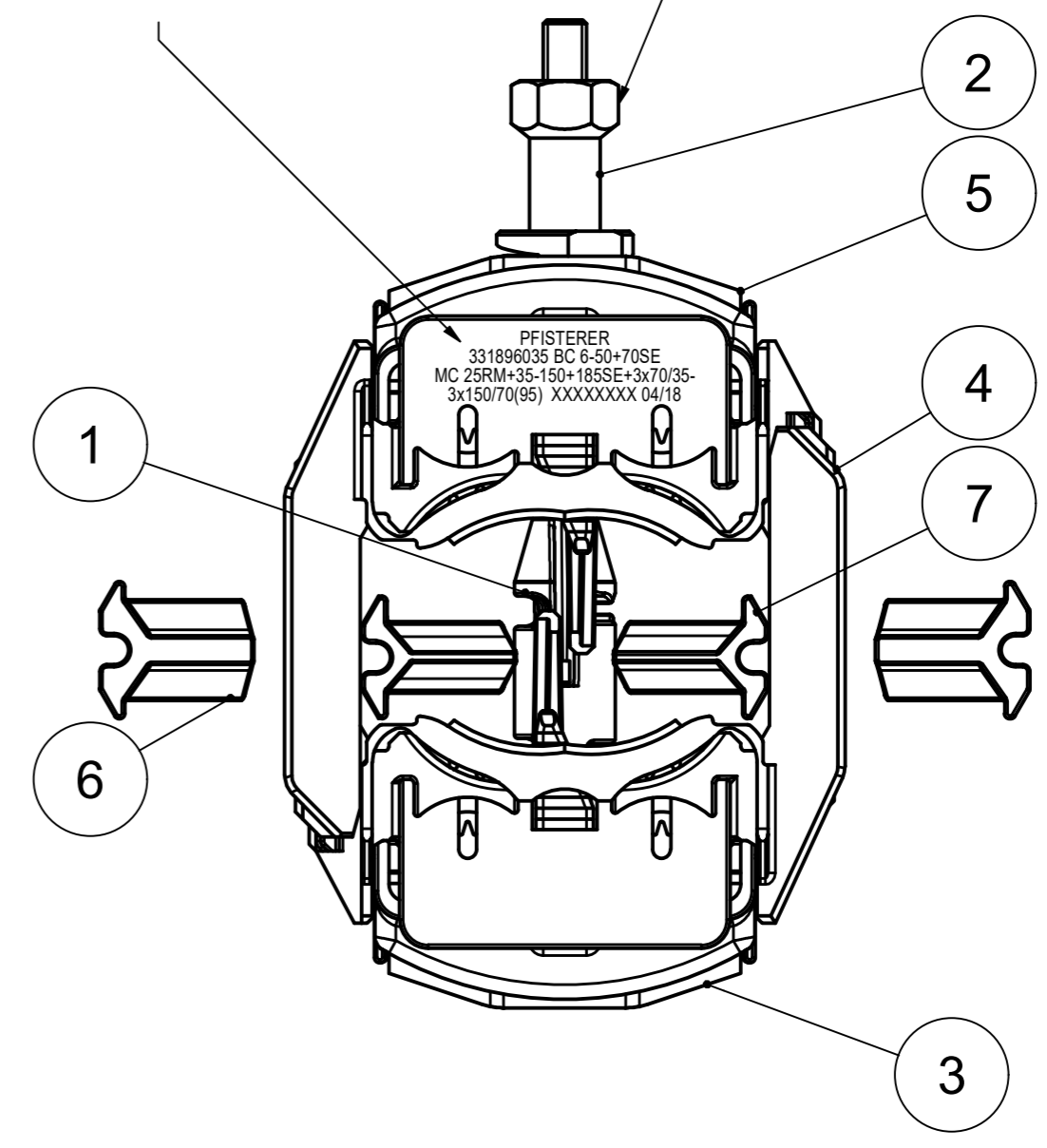
Weitergabe sowie Vervielfältigung dieses Dokuments, Verrentung und Mitteilung seines Inhalts sind verboten, soweit nicht ausdrücklich gestattet. Zuwiderhandlungen verpflichten zu Schadensersatz. Alle Rechte für den Fall der Patent-, Gebrauchsmuster- oder Geschmacksmustereintragung vorbehalten. © Pfisterer  
 The reproduction, distribution and utilization of this document as well as the communication of its contents to others without explicit authorization is prohibited. Offenders will be held liable for the payment of damages. All rights reserved in the event of the grant of a patent, utility model or design. © Pfisterer

z.B. / e.g.  
 umschriebener Kreis (montierter Zustand)  $\varnothing 100$  mit  
 Hauptleiter:  $4 \times 150 \text{ mm}^2$   
 Abzweigleiter:  $4 \times 35 \text{ mm}^2$   
 circumscribed diameter (mounted state)  $\varnothing 100$  with  
 Main conductor:  $4 \times 150 \text{ mm}^2$   
 Branch conductor:  $4 \times 35 \text{ mm}^2$



Bezeichnung mit Artikelnummer,  
 Leiterquerschnitt, Produktionslos,  
 Herstelldatum und Herstellerkennzeichen  
 Description with article number,  
 conductor cross-section, charge-number,  
 manufacturing date and label

Abreißmoment  $20 \text{ Nm} \pm 2 \text{ Nm}$   
 tear off torque  $20 \text{ Nm} \pm 2 \text{ Nm}$



(1:1)

ISICOMPACT im Doppelkammerbeutel: 365 Gramm  
 ISICOMPACT in double-chamber bag:  
 Verpackungseinheit 6 pro Karton: 2360 Gramm  
 Packaging 6 units per box:  
 Karton Maße: 375x225x120 mm  
 Box dimension:  
 Kartenvolumen 10,1 L  
 Box volume:

Verpackt im Doppelkammerbeutel,  
 teilmontiert.  
 Montageanleitung beigelegt.  
 Packing in double-chamber bag,  
 partly assembled.  
 Assembly instruction arranged

Tabelle Querschnitt Zuordnung / Table cross section assignment

Leitertypen/ conductor shapes		Querschnitt / cross section			
		4 Leiter / 4-core cable		3 1/2 Leiter / 3 1/2 core cable	
		Haupt/ main	Keilfarbe/ cutter color	Haupt/ main	Abzweig/ branch
RE Rund eindrähtig/ round solid	Al/ Cu	35 - 50	blau / blue	-	6 - 50
		70 - 95	weiß / white		
SE Sektor eindrähtig/ sector solid	Al	50	blau / blue	-	6 - 70
		70 - 185	weiß / white		
RM Rund mehrdrähtig/ round stranded	Al/ Cu	25 - 50	blau / blue	70/35 - 150/70* - 150/95*	6 - 50
		70 - 150*	weiß / white		
SM Sektor mehrdrähtig/ Sector stranded	Al/ Cu	35 - 70	blau / blue	70/35 - 150/70 - 150/95	6 - 50
		70 - 150	weiß / white		

\*Bei  $150 \text{ mm}^2$  RM Hauptleitern nur 6-25 SE/SM,  
 6-35 RM und 6-50 RE als Abzweig möglich.  
 \*At  $150 \text{ mm}^2$  RM main conductors only 6-25 SE/SM,  
 6-35 RM and 6-50 RE as branch conductor possible.

Stückliste		
OBJEKT	ANZAHL	BEZEICHNUNG
1	1	Fixierkeil / Fixing wedge
2	1	Abreißmutter M6, SW 13 im Schutzbeutel / Shear nut M6 wrench size 13 in protective bag
3	1	Deckel mit Druckplatte und Schraube / Cover with pressure plate and bolt
4	1	Gehäusehälften, schwarz / Housing halves, black
5	1	Deckel mit Druckplatte / Cover with pressure plate
6	2	Querkeil, blau / Cutter, blue
7	2	Querkeil, weiß / Cutter, white

Maßstab / scale 1 : 1	Gewicht ca. / weight ca. (KG) 0,29	Beschreibung / title ISICOMPACT Multi FS 3 1/2/4-Leiter Kabelabzweigklemme 1kV HL 25RM+35-150+185SE+3x70/35-3x150/70(95); AL 6-50+70SE	
Erstellt von / created by DEUTINGER	Datum / date 18.01.2023	ISICOMPACT Multi FS 3 1/2/4-Core Tap Connector 1kV MC 25RM+35-150+185SE+3x70/35-3x150/70(95); BC 6-50+70SE	
Geprüft von / approved by GUATA	Datum / date 24.01.2023	Ersatz für / replacement for Kundenzzeichnung / Customer drawing Dateiname / filename 00000000002392_DRW_000.DWG Format / size A2 Blatt / sh. 1/1	
<b>PFISTERER</b> PFISTERER Kontaktsysteme GmbH Germany		And.n.r. / rev. no. 20212385	Status / status Serienfreigabe / Series Release
		Index / rev. 09	PFISTERER Dokumentnr. / PFISTERER document no. 331896035A