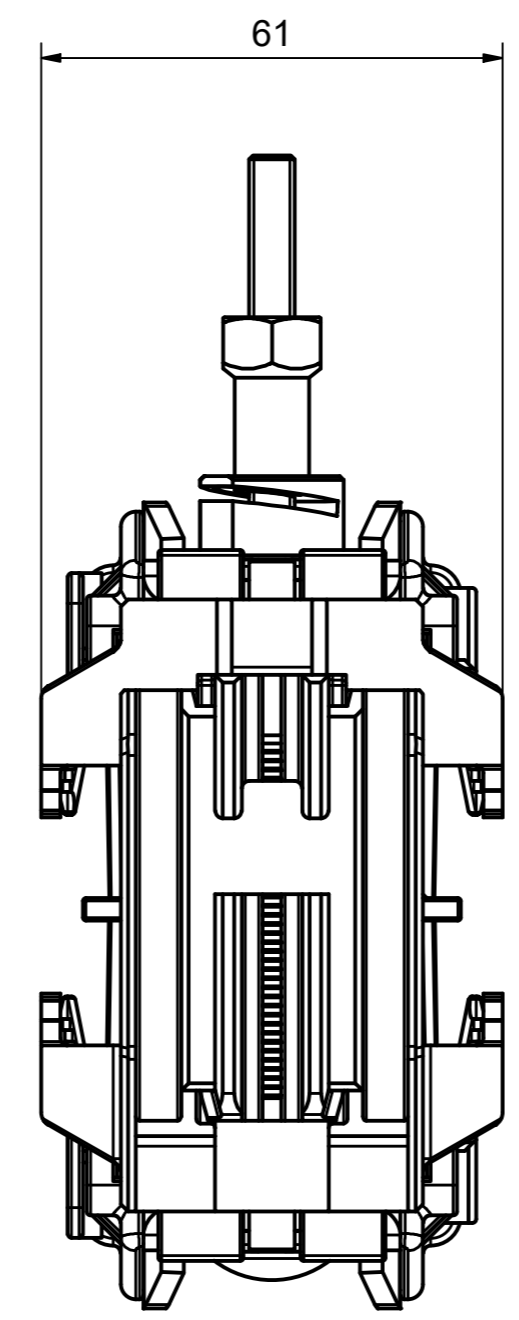
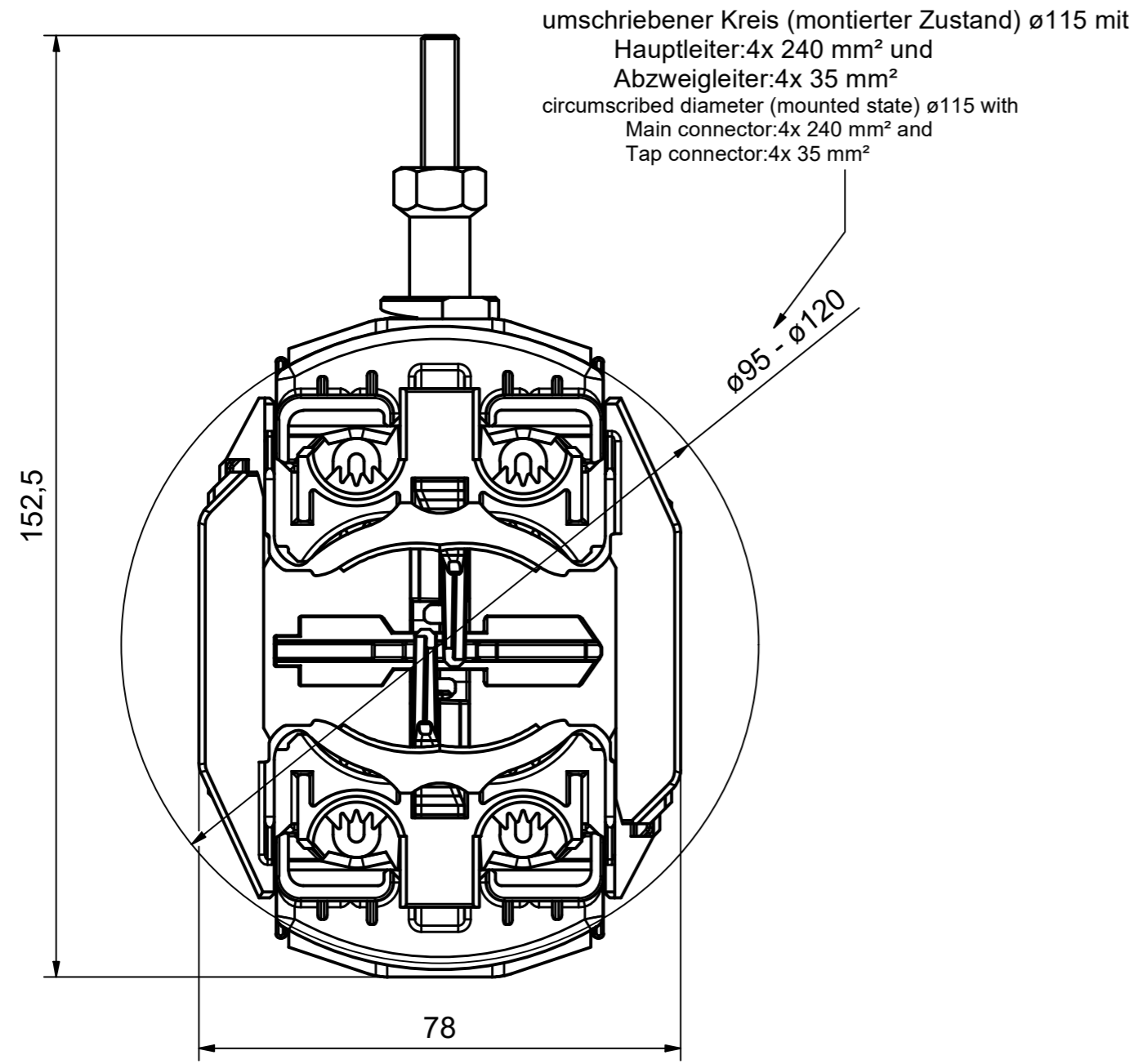
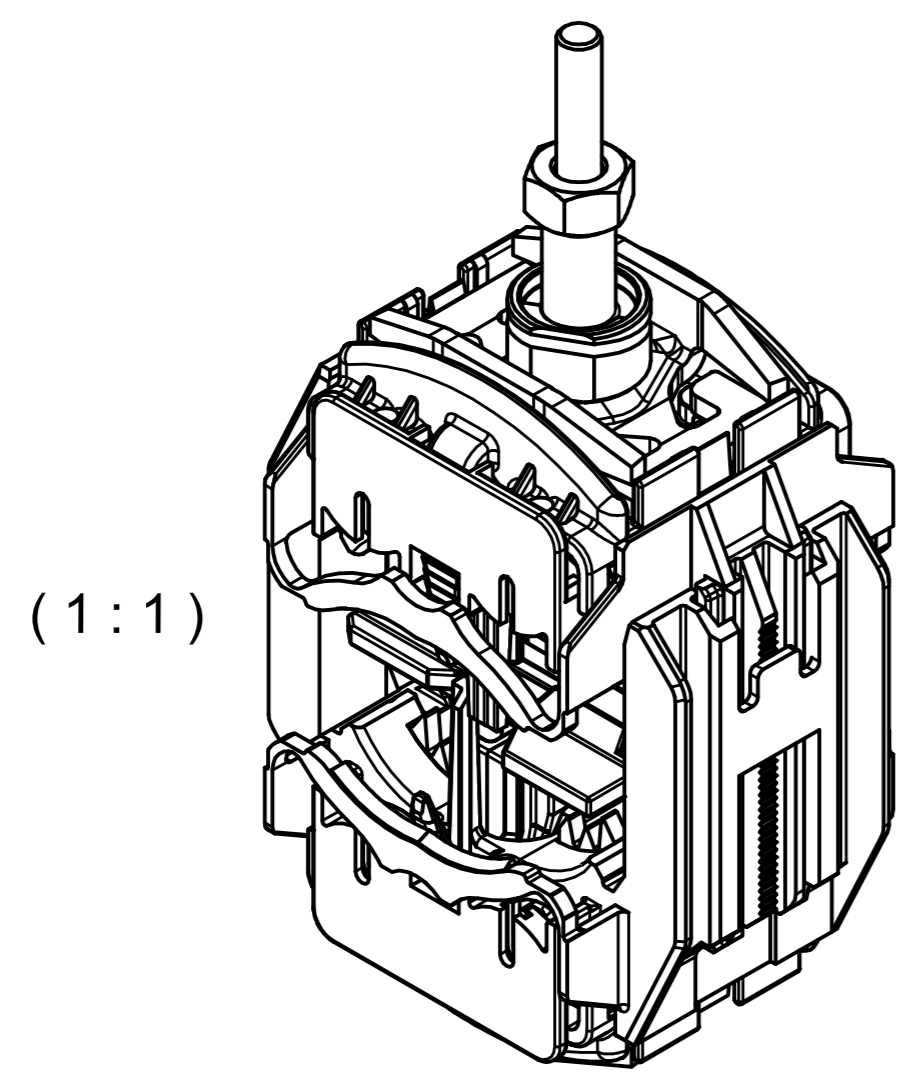
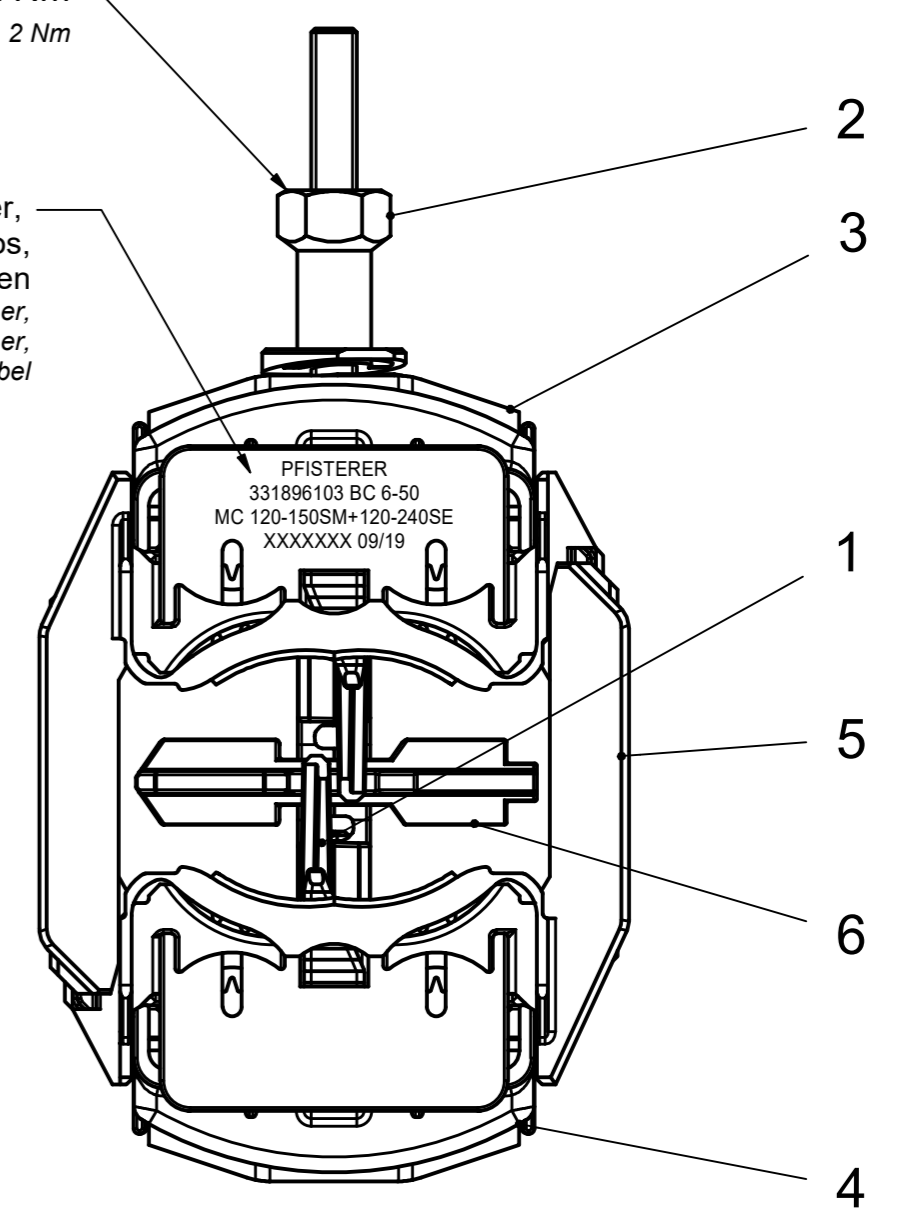


Weitergabe sowie Vervielfältigung dieses Dokuments, Verrentung und Mitteilung seines Inhalts sind verboten, soweit nicht ausdrücklich gestattet. Zuwiderhandlungen verpflichten zu Schadensersatz. Alle Rechte für den Fall der Patent-, Gebrauchsmuster- oder Geschmacksensurverletzung vorbehalten. © Pfisterer



Abreißmoment 20 Nm \pm 2 Nm
 tear off torque 20 Nm \pm 2 Nm

Bezeichnung mit Artikelnummer, Leiterquerschnitt, Produktionslos, Herstelldatum und Herstellerkennzeichen
 Description with article number, conductor cross-section, charge-number, manufacturing date and label



Verpackt im Doppelkammerbeutel, teilmontiert.
 Montageanleitung beigelegt.
 Packing in double-chamber bag, partly assembled.
 Installation instruction arranged

ISICOMPACT im Doppelkammerbeutel: 336 Gramm
 ISICOMPACT in double-chamber bag:
 Verpackungseinheit 6 pro Karton: 2047 Gramm
 Packaging 6 units per box:
 Karton Maße: 375x225x120 mm
 Box dimension:
 Kartenvolumen 10,1 L
 Box volume:

Tabelle Querschnitt Zuordnung / Table cross section assignment

Leitertypen conductor shapes			Querschnitt/ cross section	
			Haupt/ main	Abzweig/ branch
RE Rund eindrätig/ round solid	Al/Cu			6-50
SE Sektor eindrätig/ sector solid	Al		120-240	6-50
RM Rund mehrdrätig/ round stranded	Al/Cu			6-50
SM Sektor mehrdrätig/ sector stranded	Al/Cu		120-150	6-50

Stückliste / bill of materials		
OBJEKT	ANZAHL	BEZEICHNUNG
1	1	Fixierkeil grau / Fixing wedge grey
2	1	Abreißmutter M6, SW 13 im Schutzbeutel / Shear nut M6 wrench size 13 in protective bag
3	1	Deckel mit Druckplatte und Schraube / Cover with pressure plate and bolt
4	1	Deckel mit Druckplatte / Cover with pressure plate
5	1	Gehäusehälften, schwarz / Housing halves, black
6	1	Querkeil weiß / Cutter, white

Maßstab / scale 1:1	Gewicht ca. / weight ca. (KG) 0,31	Beschreibung / title ISICOMPACT L 4-Leiter Kabelabzweigklemme 1kV HL 120-150SM+120-240SE; AL 6-50 ISICOMPACT L 4-Core Tap Connector 1kV MC 120-150SM+120-240SE; BC 6-50	
Erstellt von / created by GUATA	Datum / date 17.02.2023	Dateiname / filename R0000000010401_DRW_000.DWG	
Geprüft von / approved by JAEGERT	Dokumentart / type of document Kundenzzeichnung / Customer drawing	Format / size A2	Blatt / sh. 1/1
PFISTERER		And.n.r. / rev. no. 20223805	Status / status Serienfreigabe / Series Release
PFISTERER Kontaktsysteme GmbH Germany		Index / rev. 05	PFISTERER Dokumentnr. / PFISTERER document no. 331896103A