

$\varnothing 118 - \varnothing 150$

z.B. / e.g.  
umschriebener Kreis (montierter Zustand)  $\varnothing 125$  mit  
Hauptleiter: 4x 150 mm<sup>2</sup> und  
Abzweigleiter: 4x 150 mm<sup>2</sup>  
circumscribed diameter (mounted state)  $\varnothing 125$  with  
Main conductor: 4x 150 mm<sup>2</sup> and  
Branch conductor: 4x 150 mm<sup>2</sup>

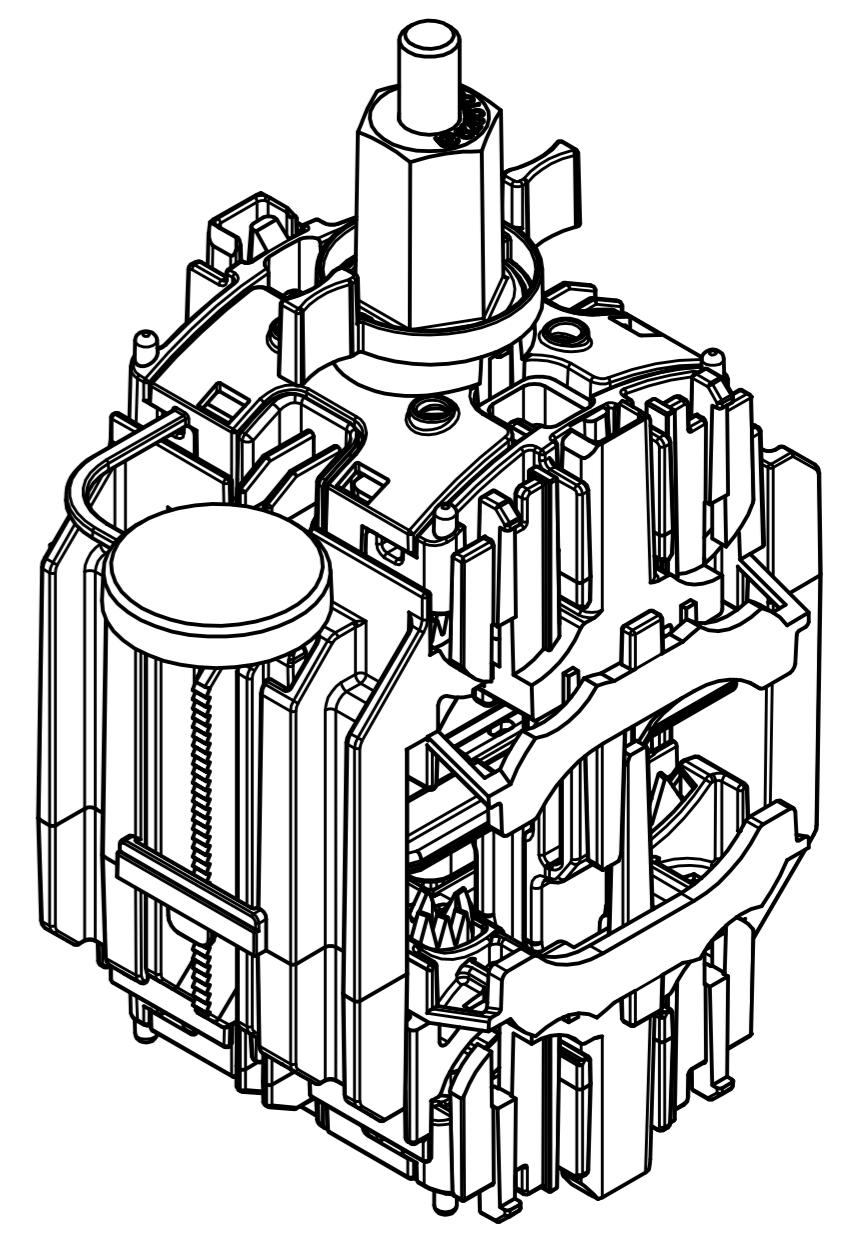
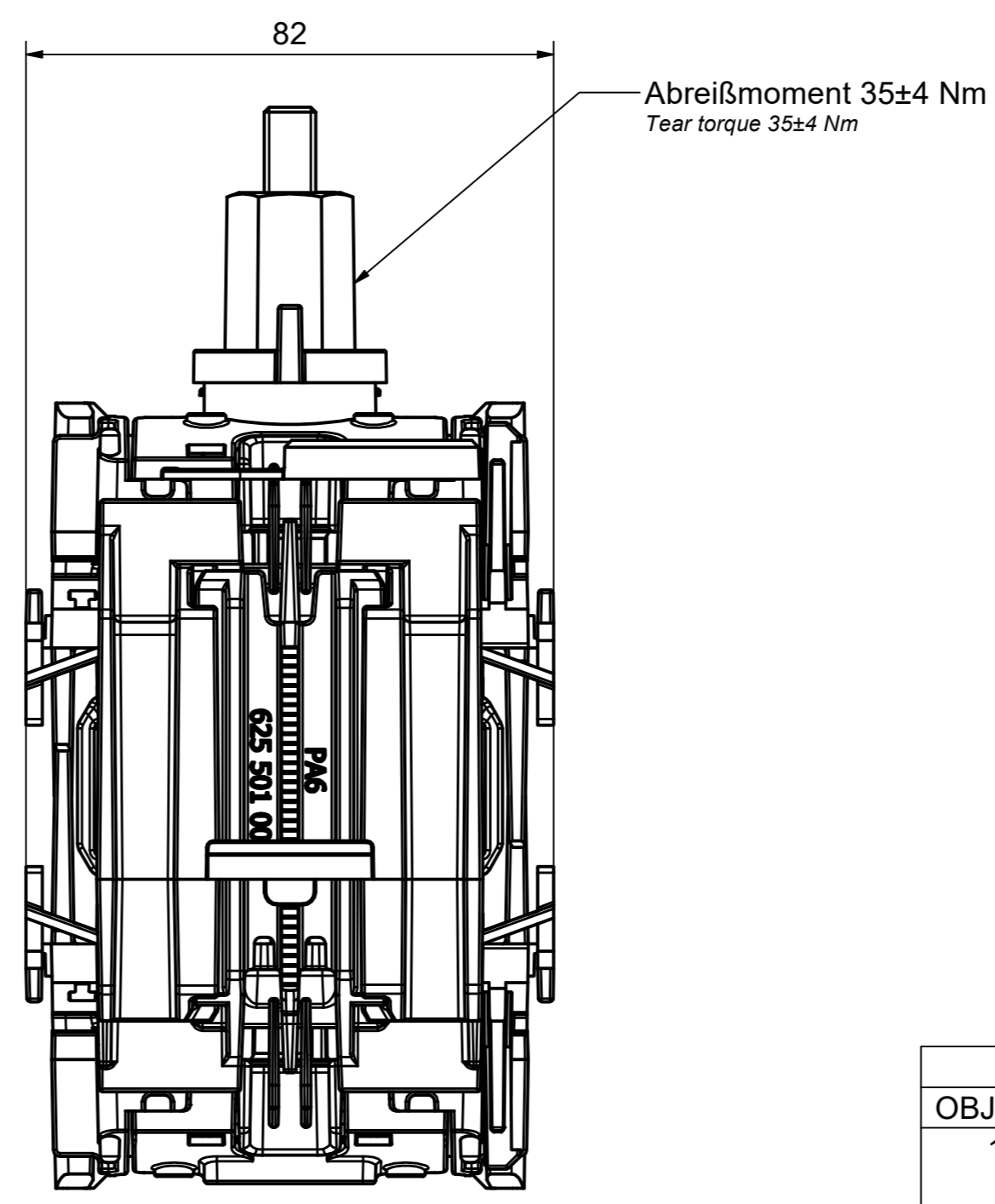


Tabelle Querschnitt Zuordnung / Table cross section assignment

Leitertypen/ conductor shapes			Hauptleiter main conductor (mm <sup>2</sup> )	Abzweigleiter branch conductor (mm <sup>2</sup> )
RE Rund eindrätig/ round solid	Al/ Cu		4 x 70-240 Alu SE	Alu SE 35-185
SE Sektor eindrätig/ sector solid	Al			Alu SM 35-95
				Alu RE 25-150
RM Rund mehrdrätig/ round stranded	Al/ Cu			Alu RM 35-95
SM Sektor mehrdrätig/ Sector stranded	Al/ Cu		4 x 50-240 Cu SM	Alu SE 35-150
			4 x 70-240 Alu SM	Alu SM 35-95
			Alu RE 25-150	Alu RE 25-150
			Alu RM 35-95	Cu SM 25-95
				Cu RM / RE 25-95

Stückliste / parts list		
OBJEKT	ANZAHL	BEZEICHNUNG
1	2	Gehäusehälften mit Kontaktsegmenten / Housing halves with contact segments
2	1	Deckel mit Druckplatte / Cover with pressure plate
3	1	Deckel mit Druckplatte und Schraubbolzen / Cover with pressure plate and stud bolt
4	1	Abreißmutter (SW 17) kurz für L40 / Shear nut (WAF 17) short for L40
5	1	Fixierkeil / Fixing wedge
6	1	Querkeil / Cutter

Maßstab / scale 1 : 1	Gewicht ca. / weight ca. (G) 300	Beschreibung / title ISICOMPACT L40 Vierleiter Kabelabzweigklemme 1kV HL50CuSM+70-240SE/SM;AL25AIRE/Cu+35-150+185SE ISICOMPACT L40 Four-Core Tap Connector 1kV MC50CuSM+70-240SE/SM;BC25AIRE/Cu+35-150+185SE	
Erstellt von / created by MORBITZER	Datum / date 18.01.2023	Dateiname / filename 100000000102862_DRW_000.DWG	
Geprüft von / approved by JAEGER	Datum / date 20.01.2023	Format / size A2	
<b>PFISTERER</b>		Blatt / sh. 1/1	
PFISTERER Kontaktsysteme GmbH Germany		And.nr. / rev. no. 20222755	Status / status Serienfreigabe / Series Release
		Index / rev. 08	PFISTERER Dokumentnr. / PFISTERER document no. 33189700100006A

Weitergabe sowie Vervielfältigung dieses Dokuments, Vervielfältigung und Mitteilung seines Inhalts sind verboten, soweit nicht ausdrücklich gestattet. Zuwiderhandlungen verpflichten zu Schadensersatz. Alle Rechte für den Fall der Patent-, Gebrauchsmuster- oder Geschmacksensurverletzung vorbehalten. © Pfisterer