

$\varnothing 118 - \varnothing 150$

z.B. / e.g.
umschriebener Kreis (montierter Zustand) $\varnothing 125$ mit
Hauptleiter: 4x 150 mm² und
Abzweigleiter: 4x 150 mm²
circumscribed diameter (mounted state) $\varnothing 125$ with
Main conductor: 4x 150 mm² and
Branch conductor: 4x 150 mm²

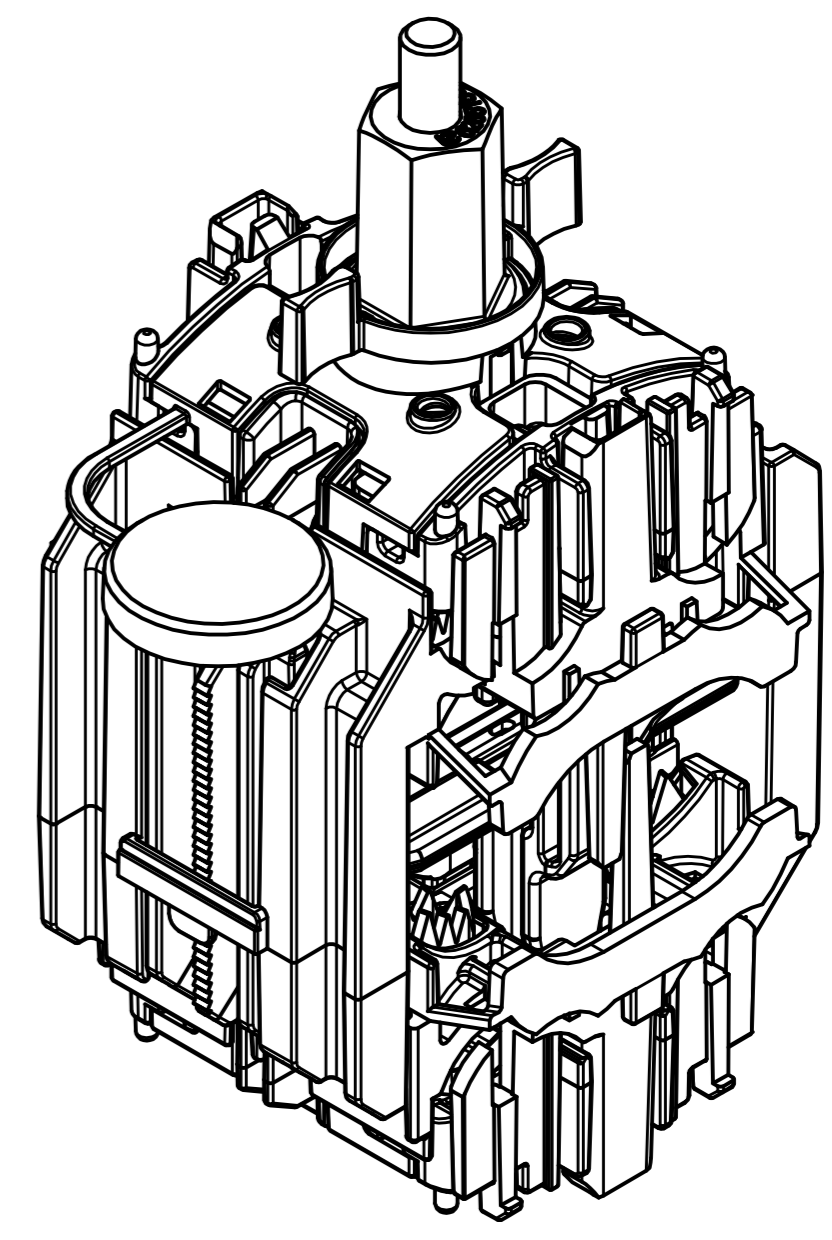
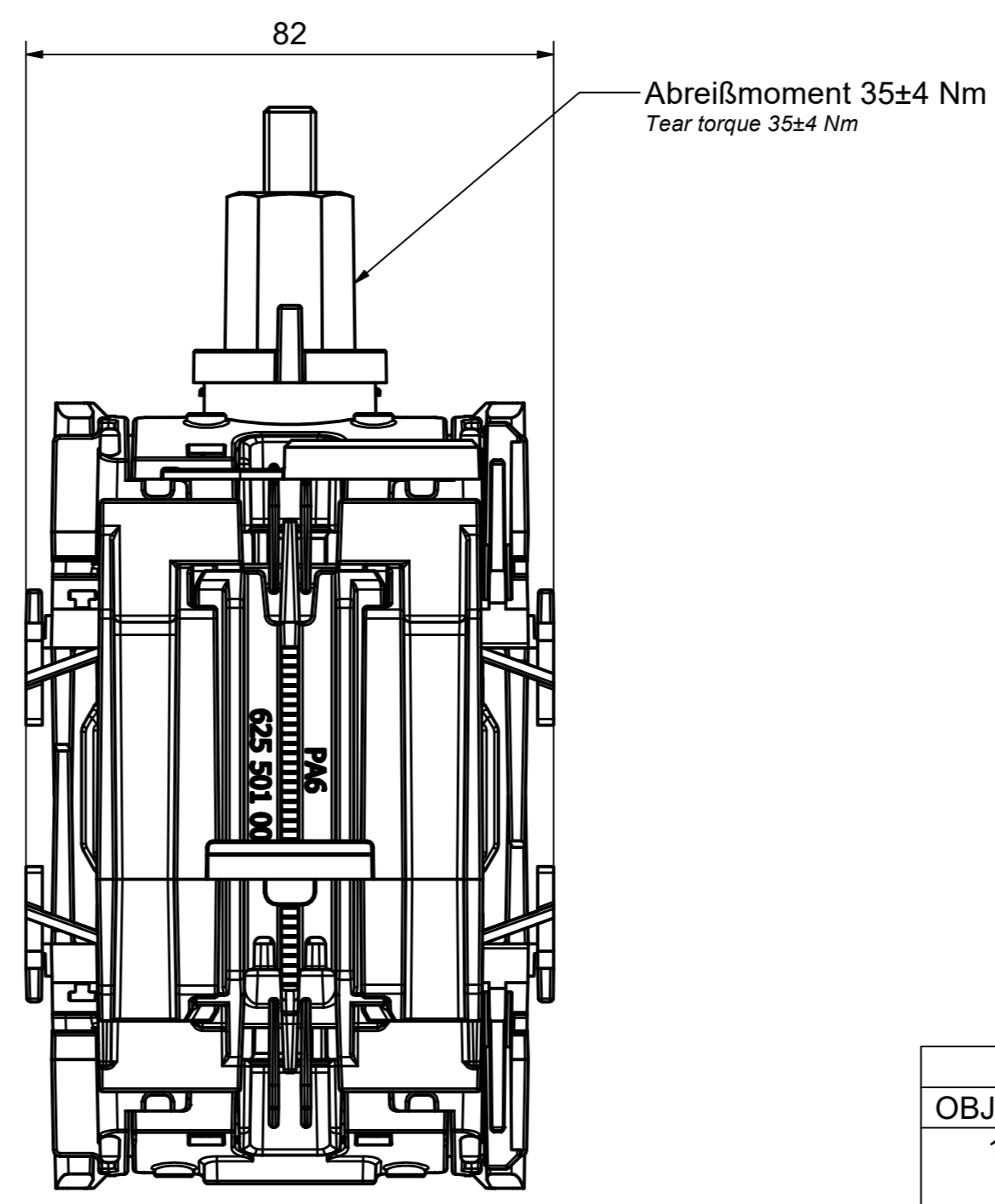


Tabelle Querschnitt Zuordnung / Table cross section assignment

Leitertypen/ conductor shapes			Hauptleiter main conductor (mm ²)	Abzweigleiter branch conductor (mm ²)
RE Rund eindrätig/ round solid	Al/ Cu		4 x 70-240 Alu SE	Alu SE 35-185
SE Sektor eindrätig/ sector solid	Al			Alu SM 35-95
				Alu RE 25-150
RM Rund mehrdrätig/ round stranded	Al/ Cu			Alu RM 35-95
SM Sektor mehrdrätig/ Sector stranded	Al/ Cu		4 x 50-240 Cu SM	Alu SE 35-150
			4 x 70-240 Alu SM	Alu SM 35-95
			Alu RE 25-150	Alu RE 25-150
			Alu RM 35-95	Cu SM 25-95
				Cu RM / RE 25-95

Stückliste / parts list		
OBJEKT	ANZAHL	BEZEICHNUNG
1	2	Gehäusehälften mit Kontaktsegmenten / Housing halves with contact segments
2	1	Deckel mit Druckplatte / Cover with pressure plate
3	1	Deckel mit Druckplatte und Schraubbolzen / Cover with pressure plate and stud bolt
4	1	Abreißmutter (SW 17) kurz für L40 / Shear nut (WAF 17) short for L40
5	1	Fixierkeil
6	1	Querkeil / Cutter

Maßstab / scale 1 : 1	Gewicht ca. / weight ca. (G) 519	Beschreibung / title ISICOMPACT L40 4-Leiter Kabelabzweigklemme 1kV HL 50CuSM+70-240SE/SM; AL 25AlRE/Cu+35-150+185SE*	
Erstellt von / created by GUATA	Datum / date 29.11.2024	ISICOMPACT L40 4-Core Tap Connector 1kV MC 50CuSM+70-240SE/SM; BC 25AlRE/Cu+35-150+185SE*	
Geprüft von / approved by JAEGERT	Datum / date 10.12.2024	Ersatz für / replacement for Kundenzzeichnung / Customer drawing Dateiname / filename 100000000102862_DRW_000.DWG Format / size A2 Blatt / sh. 1/1	
PFISTERER PFISTERER Kontaktsysteme GmbH Germany		And.nr. / rev. no. 20244399	Status / status Serienfreigabe / Series Release
		Index / rev. 10	PFISTERER Dokumentnr. / PFISTERER document no. 33189700100006A

The reproduction, distribution and utilization of this document as well as the communication of its contents to others without explicit authorization is prohibited. Offenders will be held liable for the payment of damages. All rights reserved in the event of the grant of a patent, utility model or design. © Pfisterer