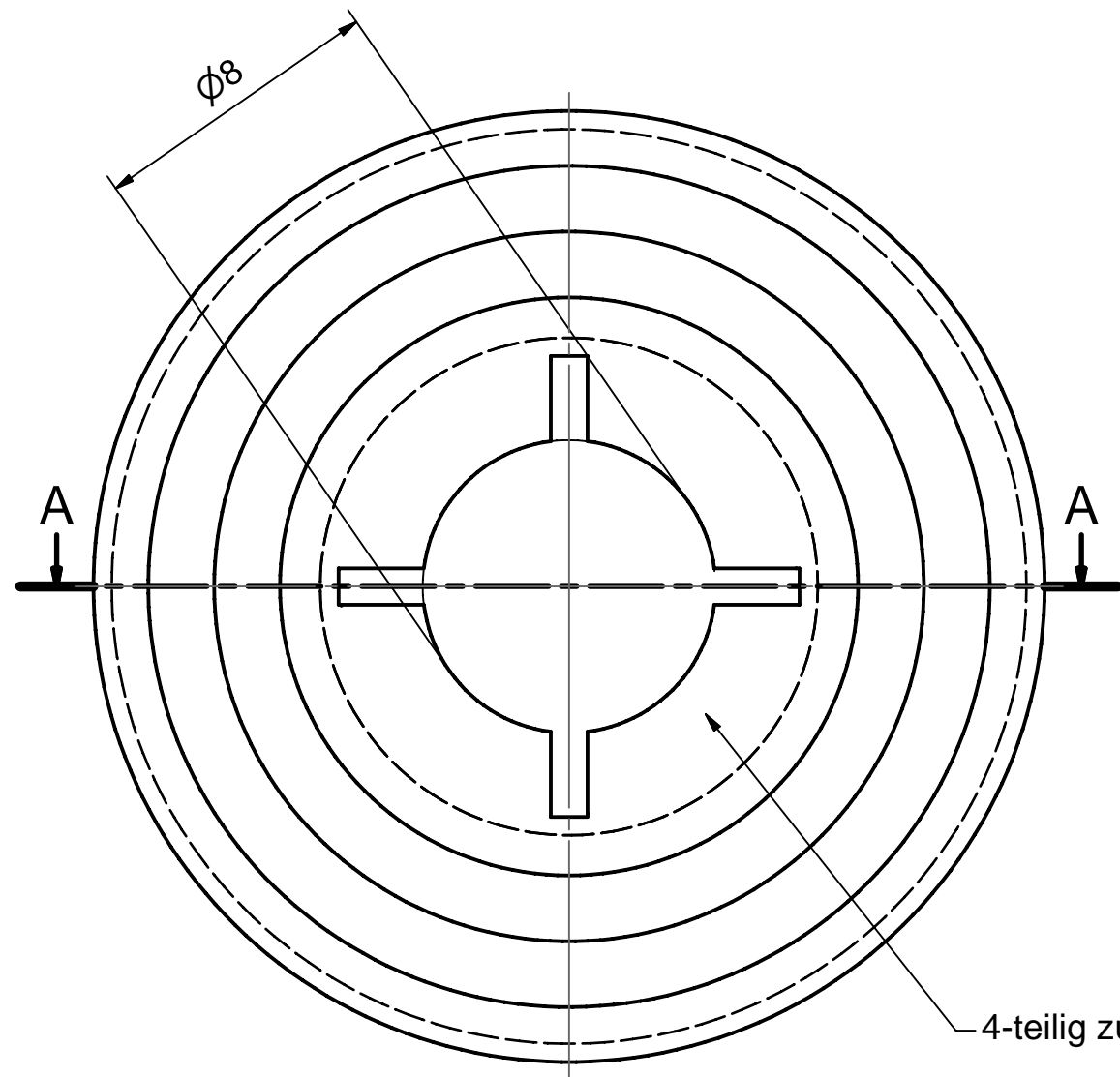
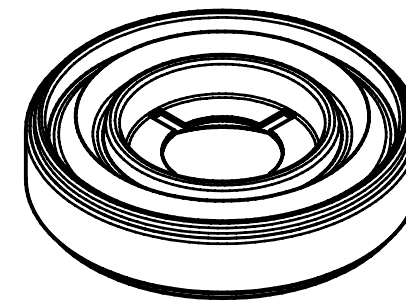


Weitergabe sowie Vervielfältigung dieses Dokuments, Verwertung und Mitteilung seines Inhalts sind verboten, soweit nicht ausdrücklich gestattet. Zuwiderhandlungen verpflichten zu Schadensersatz. Alle Rechte für den Fall der Patent-, Gebrauchsmuster- oder Geschmacksustereintragung vorbehalten. © Pfisterer

The reproduction, distribution and utilization of this document as well as the communication of its contents to others without explicit authorization is prohibited. Offenders will be held liable for the payment of damages. All rights reserved in the event of the grant of a patent, utility model or design. © Pfisterer

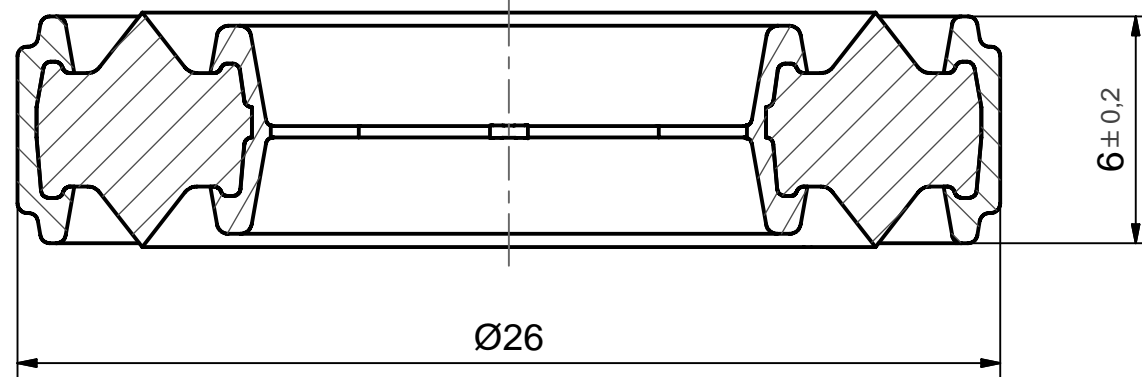


(2:1)



4-teilig zum Fixieren von M8 - M12

A-A



Maßstab / scale 5:1 (2:1)		Gewicht ca. / weight ca. (g) 5		Beschreibung / title Al-Elastkontaktscheibe für Schrauben M8 - M12 Al Elast Contact Disc Diameter 26x6 for Screw M8 - M12									
Erstellt von / created by Morbitzer		Datum / date 2010-02-04											
Geprüft von / approved by Morbitzer		Datum / date 2010-02-08		Ersatz für / replacement for E0002-11-00 v.05.09.01		Dokumentart / type of document Für Kunden		Dateiname / filename S03-137189		Format / size A3		Blatt / sh. 1/1	
PFISTERER Kontaktsysteme GmbH & Co. KG				Änd.nr. / rev. no. 20100101		Änd.datum / date of issue 2010-02-04		Name / name Morbitzer		Index / rev. 01		Dokumentnr. / document no. 332427001A	