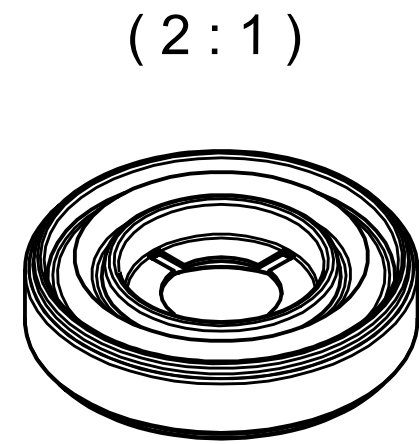
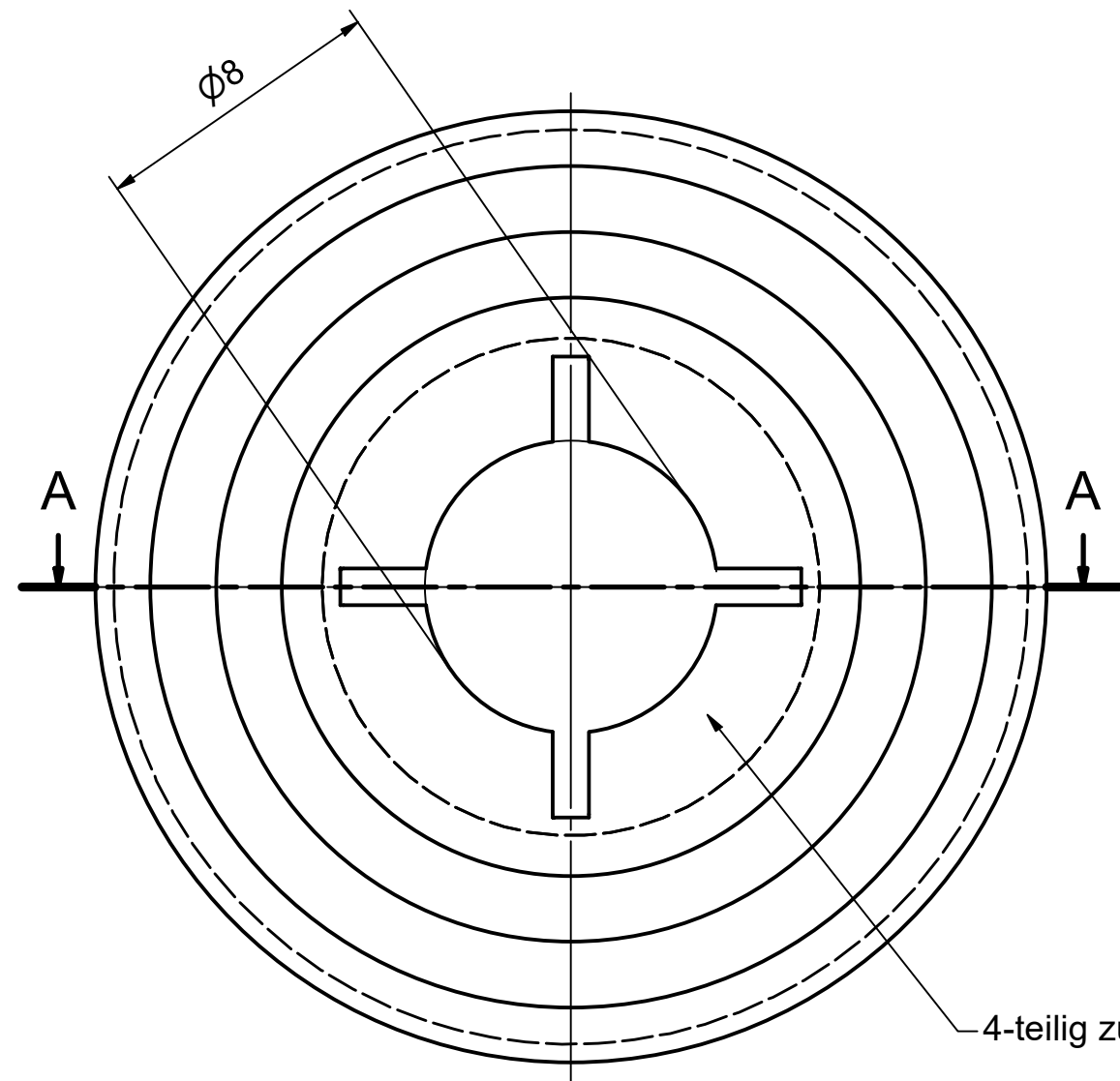


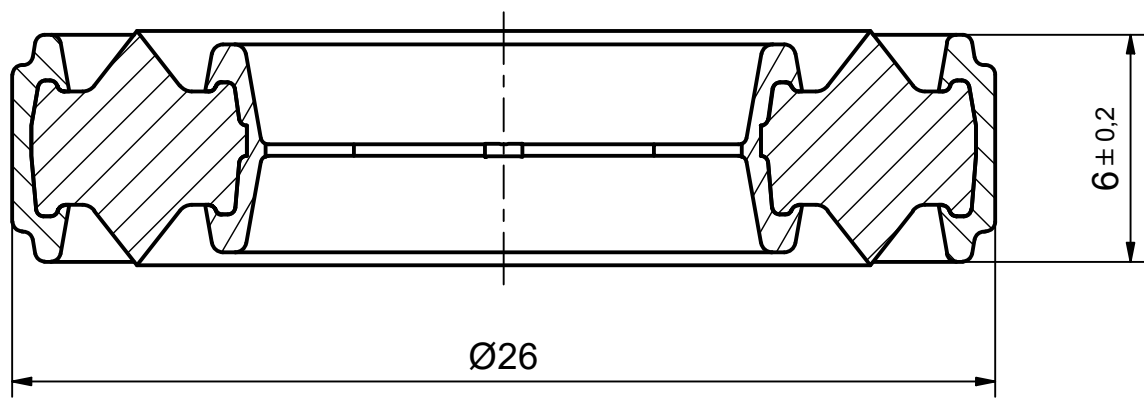
Weitergabe sowie Vervielfältigung dieses Dokuments, Verwertung und Mitteilung seines Inhalts sind verboten, soweit nicht ausdrücklich gestattet. Zuwiderhandlungen verpflichten zu Schadensersatz. Alle Rechte für den Fall der Patent-, Gebrauchsmuster- oder Geschmacksmustereintragung vorbehalten. © Pfisterer

The reproduction, distribution and utilization of this document as well as the communication of its contents to others without explicit authorization is prohibited. Offenders will be held liable for the payment of damages. All rights reserved in the event of the grant of a patent, utility model or design. © Pfisterer



4-teilig zum Fixieren von M8 - M12

A-A



Maßstab / scale 5 : 1		Gewicht ca. / weight ca. (G) 4						
Erstellt von / created by GUATA		Datum / date 16.10.2024		Beschreibung / title Al-Elastkontaktscheibe (Al, verzinkt) InnenØ12,8 f. M8-12, AußenØ26, Stärke 6,2mm				
Geprüft von / approved by JAEGERT		Datum / date 16.10.2024		Beschreibung / title Al-Elastcontactdisk (Al, tinned) InnenØ12,8 f. M8-12, OuterØ26, Thickness 6,2mm				
PFISTERER		Ersatz für / replacement for E0002-11-00 v.05.09.01		Dokumentart / type of document Kundenzeichnung / Customer drawing		Dateiname / filename 1000000000084445_DRW_000.IDW	Format / size A3	Blatt / sh. 1/1
PFISTERER Kontaktsysteme GmbH Germany		Änd.nr. / rev. no. 20243660		Status / status Serienfreigabe / Series Release		Index / rev. 02		PFISTERER Dokumentnr. / PFISTERER document no. 332427001A