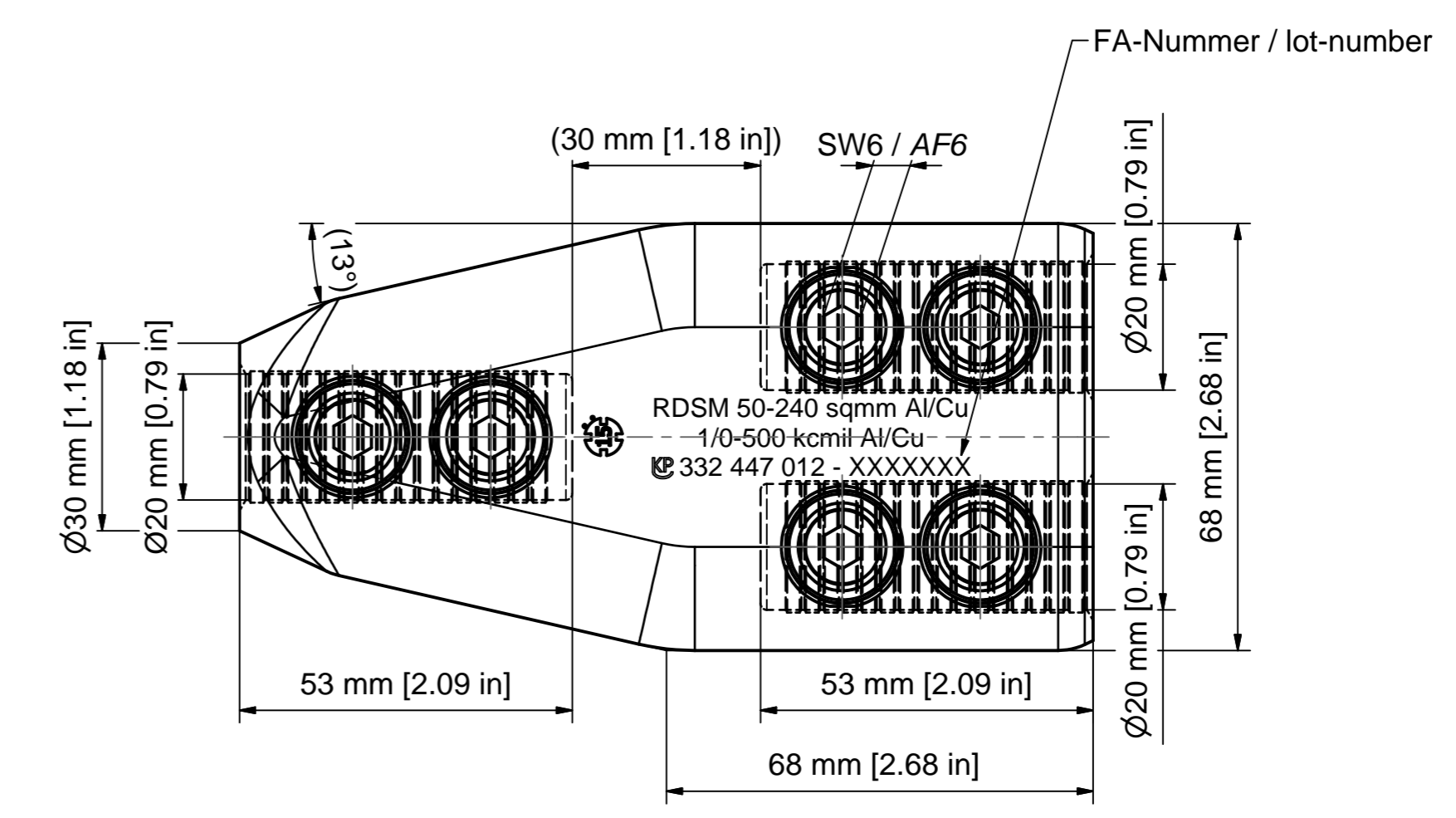
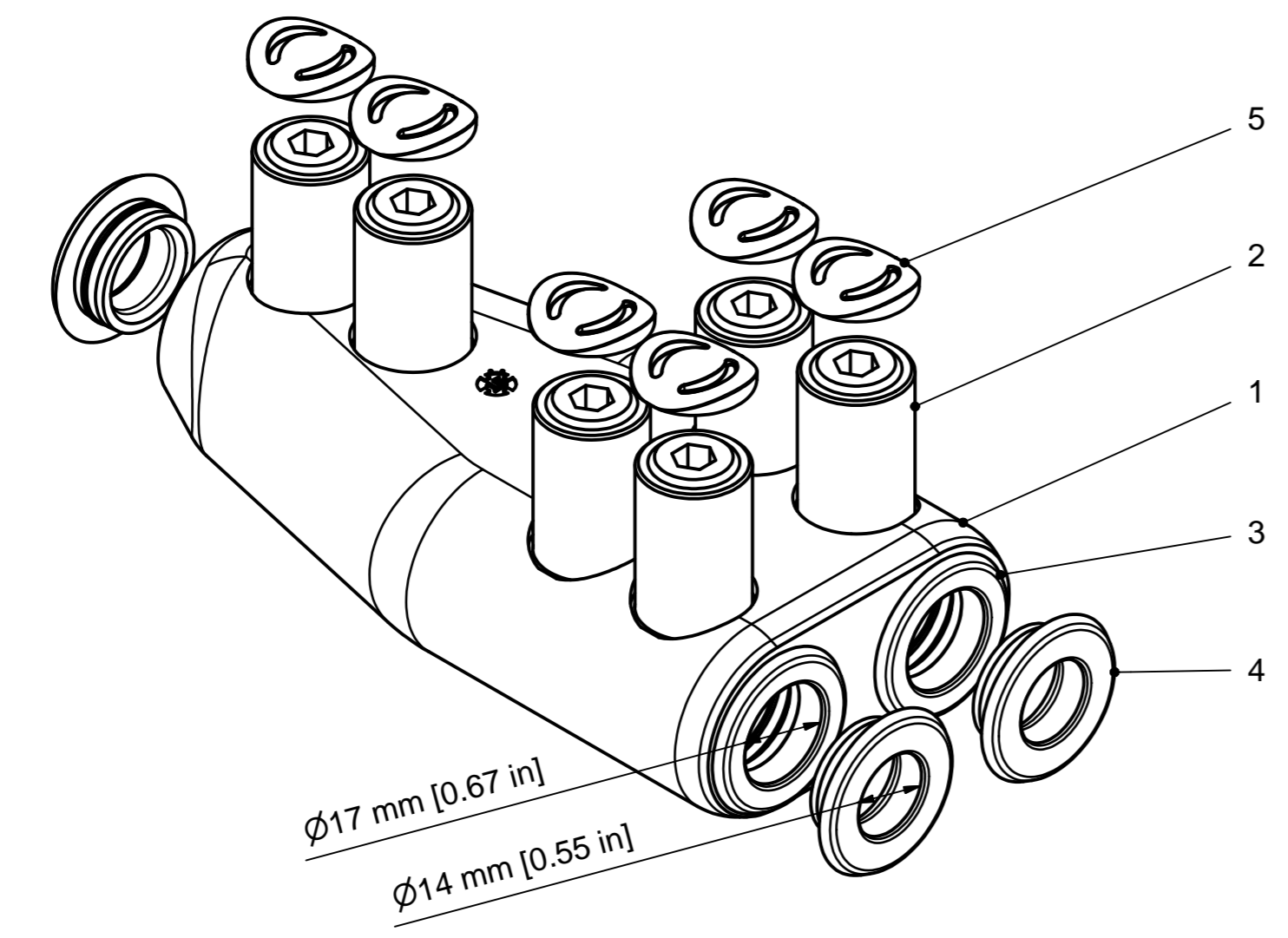
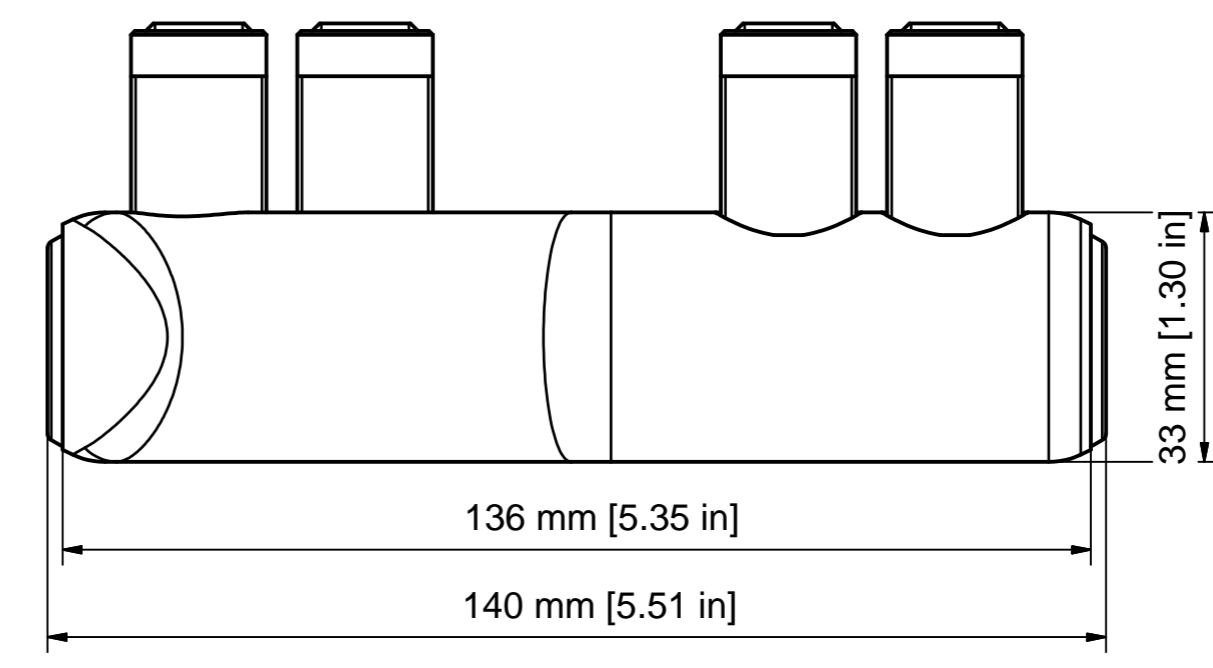
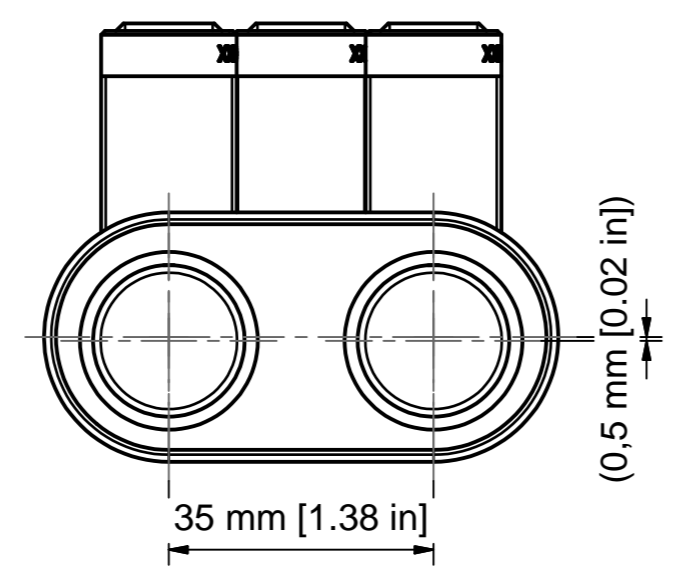


Weisung und Mitteilung seines Inhalts sind verboten, soweit nicht ausdrücklich gestattet. Zuwiderhandlungen verpflichten zu Schadensersatz. Alle Rechte für den Fall der Patent-, Gebrauchsmuster- oder Geschmackschutzregistrierung vorbehalten. © Pfisterer



OBJEKT		ANZAHL	BEZEICHNUNG
1	1	Körper SICON-AZV 50-240 mm ² , verzinkt / Body SICON-BMC 1/0-500 kcmil, tinned	
2	6	SICON-Schraube SG18x1, blank / SICON-screw SG18x1, uncoated	
3	3	Zentrierhülse dunkelblau 150-185 mm ² / Centring ring dark blue 250-350 kcmil	
4	3	Zentrierhülse orange 50-120 mm ² / Centring ring orange 1/0-4/0 AWG	
5	6	Abdeckkappe für SICON-Schraube SG18x1 / Covering cap for SICON-screw SG18x1	

Maßstab / scale	Gewicht ca. / weight ca. (g)	Beschreibung / title	
1:1 (1:2)	683	SICON-AZV 50-240 mm ² Al/Cu L=136/B=68/H=33/d=20 mm	
Erstellt von / created by	Name / name	Datum / date	SICON-BMC 1/0-500 kcmil Al/Cu L=5.35/W=2.68/H=1.30/d=0.79"
Groezinger	Leissner	2015-08-25	
Geprüft von / approved by	Ersatz für / replacement for		Dokumentart / type of document
	E1124202-07A		Für Kunden
	And.n./ rev. no.	And.datum / date of issue	Name / name
	20150665	2015-08-25	Groezinger
			Index / rev.
			01
Dokumentnr. / document no.		Dateiname / filename	
332447012A		S03-151181	
Format / size		Blatt / sh.	
A2		1/1	

Leiterarten / conductor type	Querschnittsbereich Aluleiter / cross section aluminium conductor	Querschnittsbereich Kupferleiter / cross section copper conductor
SM 120° / sector stranded 120°	50 - 120 (150 rundgedrückt)	50 - 120 (150 rundgedrückt)
SE 120° / sector solid 120°	50 - 150	
SM 90° / sector stranded 90°	50 - 150	50 - 150
SE 90° / sector solid 90°	50 - 185	
RE / round solid	50 - 240 (Ø 7,2-17,6)	50 - 240 (Ø 7,2-17,6)
RMV / round stranded and compressed	50 - 240 (Ø 7,7-19,2)	50 - 240 (Ø 7,7-19,2)
RM / round stranded	50 - 185 (Ø 8,6-19,8)	50 - 185 (Ø 8,6-19,8)
Einheit / unit	mm ² (mm)	AWG / kcmil [inch]
Norm / standard	DIN EN 60228	NEMA WC 70/71/74
	mm ² (mm)	AWG / kcmil [inch]
	DIN EN 60228	NEMA WC 70/71/74