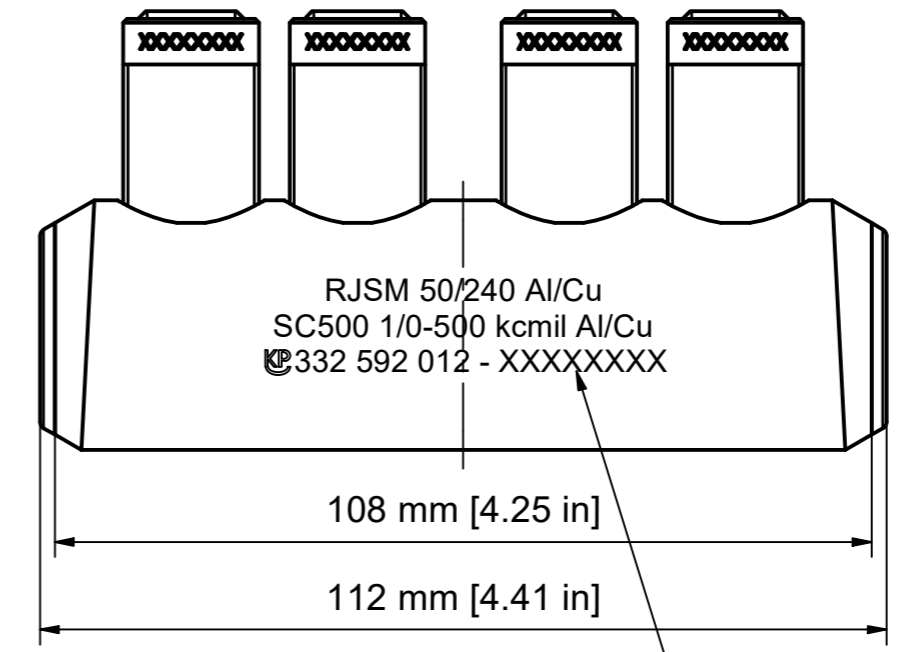
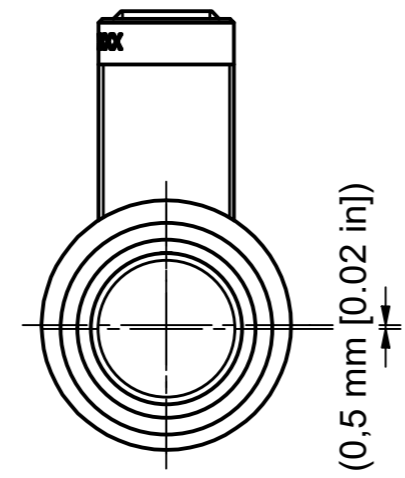
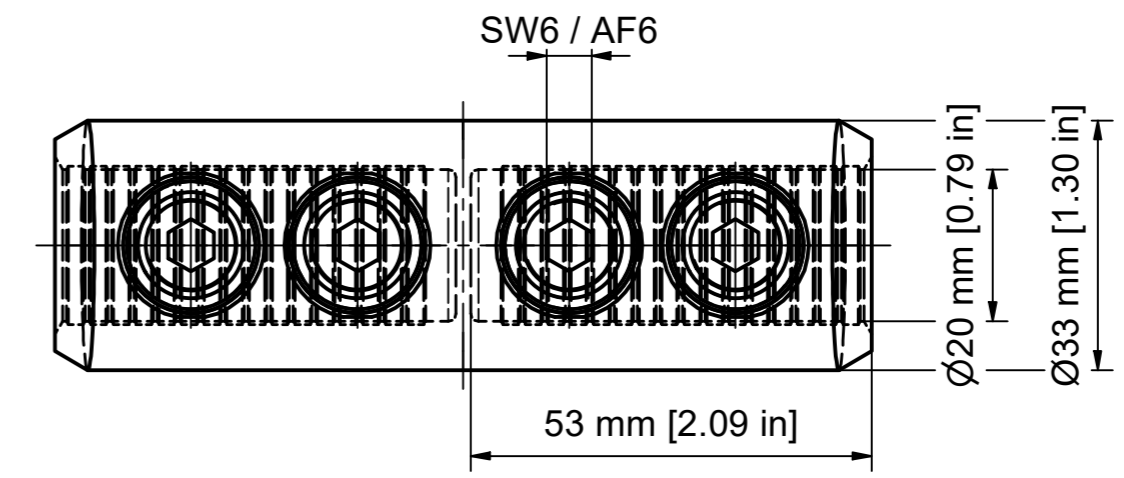
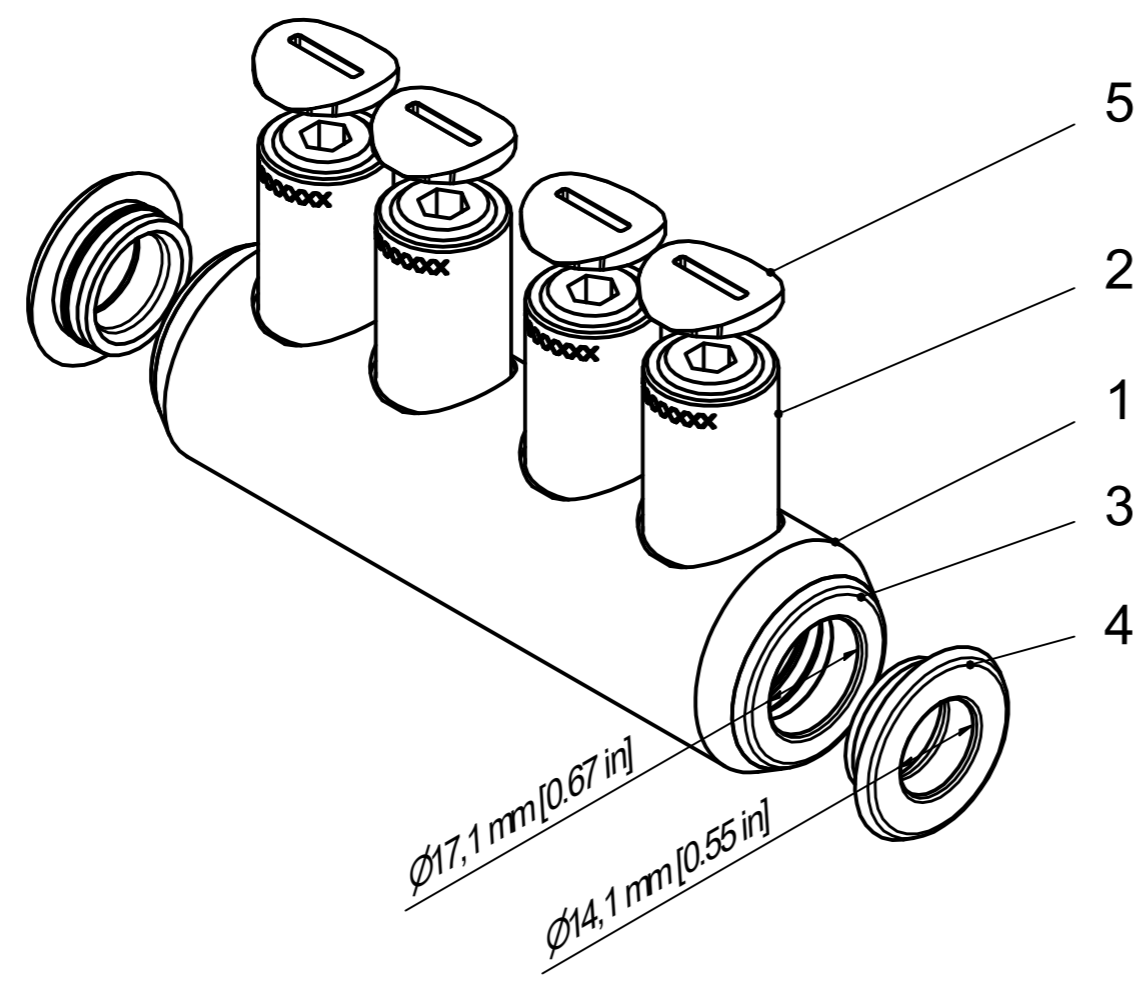


Weitergabe sowie Vervielfältigung dieses Dokuments, Verrentung und Mitteilung seines Inhalts sind verboten, soweit nicht ausdrücklich gestattet. Zuwiderhandlungen verpflichten zu Schadensersatz. Alle Rechte für den Fall der Patent-, Gebrauchsmuster- oder Geschmacksmerkmalverletzung vorbehalten. © Pfisterer



FA-Nummer / lot-number



SM 120° / sector stranded 120°	50 - 120 (150 rundgedrückt)		50 - 120 (150 rundgedrückt)	
SE 120° / sector solid 120°	50 - 150			
SM 90° / sector stranded 90°	50 - 150		50 - 150	
SE 90° / sector solid 90°	50 - 185			
RE / round solid	50 - 240 (Ø 7,2-17,6)	1/0 - 500 (Ø 0.31"-0.72")	50 - 240 (Ø 7,2-17,6)	1/0 - 500 (Ø 0.31"-0.72")
RMV / round stranded and compressed	50 - 240 (Ø 7,7-19,2)	1/0 - 500 (Ø 0.35"-0.78")	50 - 240 (Ø 7,7-19,2)	1/0 - 500 (Ø 0.35"-0.78")
RM / round stranded	50 - 185 (Ø 8,6-19,8)	1/0 - 500 (Ø 0.36"-0.78")	50 - 185 (Ø 8,6-19,8)	1/0 - 500 (Ø 0.36"-0.78")
Einheit / unit	mm² (mm)	AWG / kcmil [inch]	mm²	AWG / kcmil [inch]
Norm / standard	DIN EN 60228	NEMA WC 70/71/74	DIN EN 60228	NEMA WC 70/71/74
Leiterarten / conductor type	Querschnittsbereich Aluleiter / cross section aluminium conductor		Querschnittsbereich Kupferleiter / cross section copper conductor	

Stückliste / BOM				
OBJEKT	ANZAHL	BEZEICHNUNG		
1	1	Körper Schraubverbinder 50-240 mm², verzinkt / Body mechanical connector 1/0-500 kcmil, tinned		
2	4	SICON-Schraube SG18x1, blank / SICON-screw SG18x1, uncoated		
3	2	Zentrierhülse dunkelblau 150-185 mm² / Centring ring dark blue 250-350 kcmil		
4	2	Zentrierhülse orange 50-120 mm² / Centring ring orange 1/0-4/0 AWG		
5	4	Abdeckkappe für SICON-Schraube SG18x1 / Covering cap for SICON-screw SG18x1		

Maßstab / scale	Gewicht ca. / weight ca. (g)	Beschreibung / title		
1 : 1	278	SICON-SV-TS 50-240 mm² Al/Cu		
Erstellt von / created by	Name / name	Datum / date	SICON-MC-OS 1/0-500 kcmil Al/Cu	
Geprüft von / approved by	SCHEIERM	05.04.2022		
	LEISSNER	06.04.2022		
PFISTERER		Ersatz für / replacement for	Dokumentart / type of document	Dateiname / filename
		E1124202-04A	Kundenzzeichnung / Customer drawing	0000000009696_DRW_000.DWG
		And.n.r. / rev. no.	Status / status	Index / rev.
		20221107	Serienfreigabe / Series Release	03
PFISTERER Kontaktsysteme GmbH Germany				332592012A1