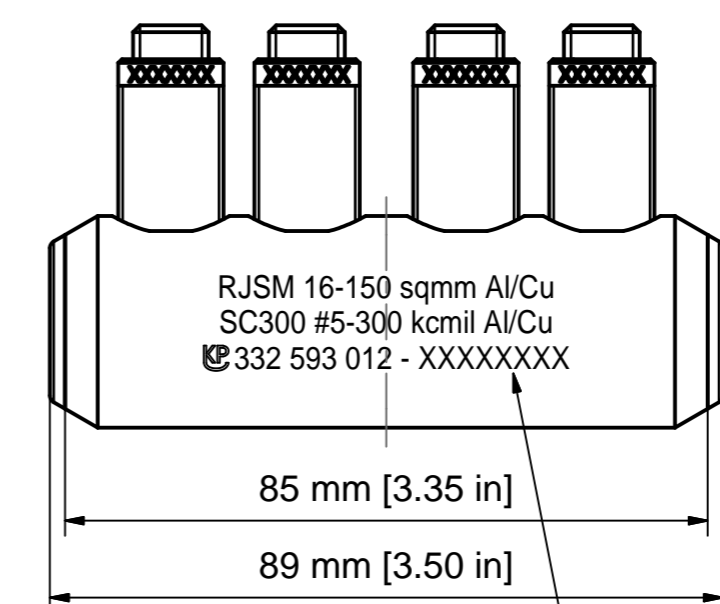
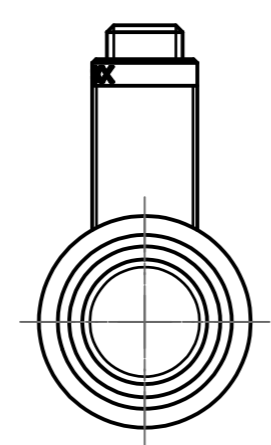
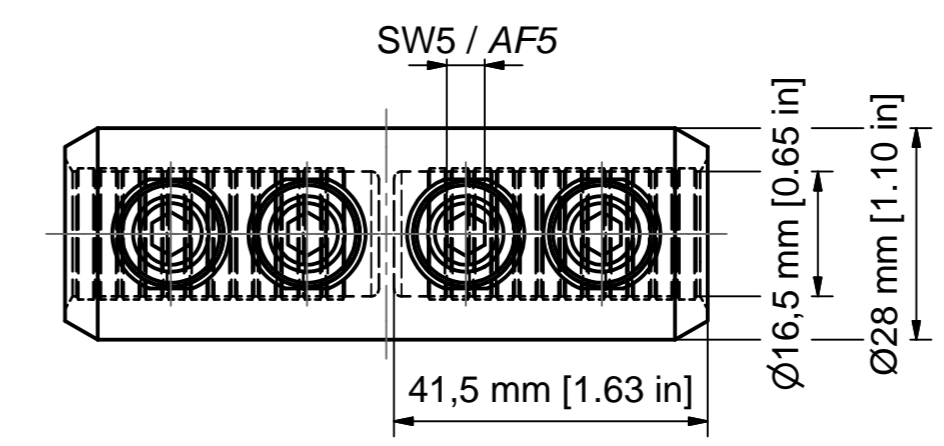
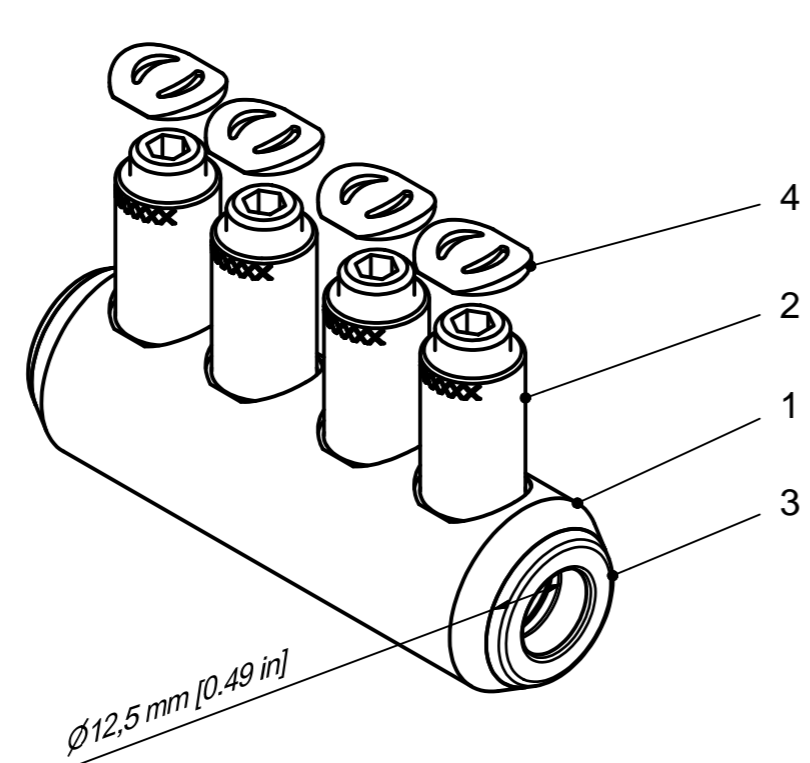


Weisung sowie Verfertigung dieses Dokuments, Vervielfältigung und Mitteilung seines Inhalts sind verboten, soweit nicht ausdrücklich gestattet. Zuwiderhandlungen verpflichten zu Schadensersatz. Alle Rechte für den Fall der Patent-, Gebrauchsmuster- oder Geschmackschutzurteilung vorbehalten. © Pfisterer



FA-Nummer / lot-number



Stückliste / BOM		
OBJEKT	ANZAHL	BEZEICHNUNG
1	1	Körper Schraubverbinder 16-150 mm <sup>2</sup> , verzinkt / Body Mechanical connector #5-300 kcmil, tinned
2	4	SICON-Schraube SG14x1, blank / SICON-screw SG14x1, uncoated
4	4	Abdeckkappe für SICON-Schraube SG14x1 / Covering cap for SICON-screw SG14x1
3	2	Zentrierhülse weiss 16-95 mm <sup>2</sup> / Centring ring white #5-3/0 AWG

SM 120° / sector stranded 120°	35 - 95		35 - 95	
SE 120° / sector solid 120°	50 - 120			
SM 90° / sector stranded 90°	35 - 120		35 - 120	
SE 90° / sector solid 90°	50 - 120			
RE / round solid	16 - 150 (Ø 4,1-13,8)	#5 - 300 [Ø 0.17"-0.56"]	16 - 150 (Ø 4,1-13,8)	#5 - 300 [Ø 0.17"-0.56"]
RMV / round stranded and compressed	16 - 150 (Ø 4,6-15,0)	#5 - 300 [Ø 0.19"-0.62"]	16 - 150 (Ø 4,6-15,0)	#5 - 300 [Ø 0.19"-0.62"]
RM / round stranded	16 - 150 (Ø 4,8-16,2)	#5 - 300 [Ø 0.20"-0.63"]	16 - 150 (Ø 4,8-16,2)	#5 - 300 [Ø 0.20"-0.63"]
Einheit / unit	mm <sup>2</sup> (mm)	AWG / kcmil [inch]	mm <sup>2</sup> (mm)	AWG / kcmil [inch]
Norm / standard	DIN EN 60228	NEMA WC 70/71/74	DIN EN 60228	NEMA WC 70/71/74
Leiterarten / conductor type	Querschnittsbereich Aluleiter / cross section aluminium conductor		Querschnittsbereich Kupferleiter / cross section copper conductor	

Maßstab / scale	Gewicht ca. / weight ca. (g)			
1:1 (1:2)	212			
Erstellt von / created by	Name / name	Datum / date	Beschreibung / title	
Leissner		2015-01-28	SICON-SV-TS 16-150 mm <sup>2</sup> Al/Cu	
Geprüft von / approved by		2015-01-29	SICON-MC-OS #5-300 kcmil Al/Cu	
Ersatz für / replacement for		Dokumentart / type of document	Dateiname / filename	Format / size
E1124Z07-01A		Für Kunden	S03-150092	A2
And.n.r. / rev. no.		And.datum / date of issue	Name / name	Index / rev.
20160888		2016-09-23	BanzhafM	03
PFISTERER		332593012AI		
PFISTERER Kontaktsysteme GmbH Germany				