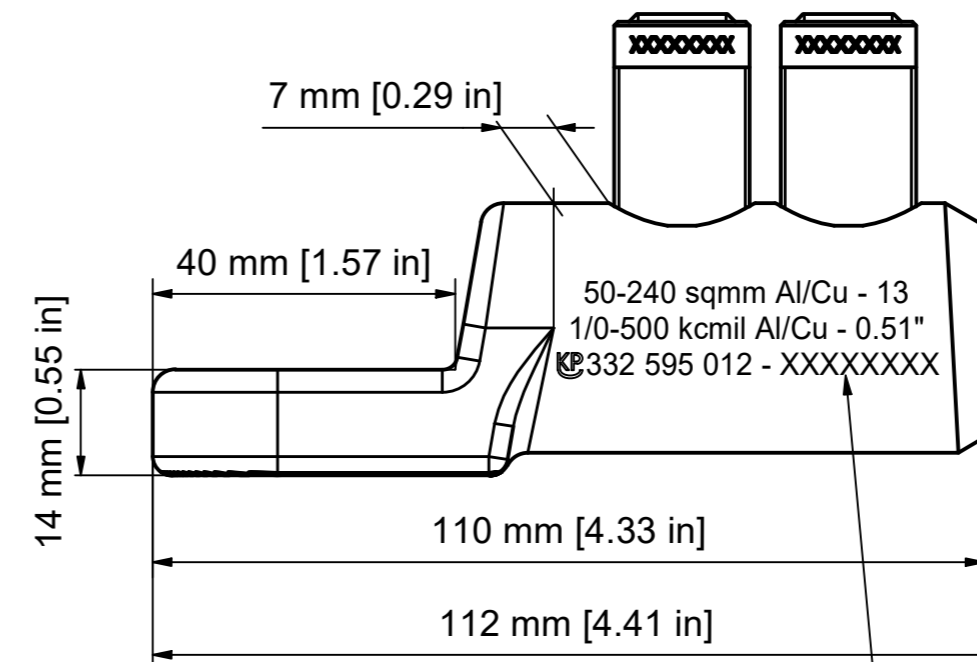
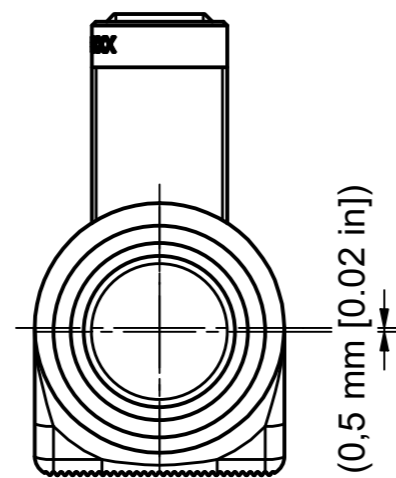
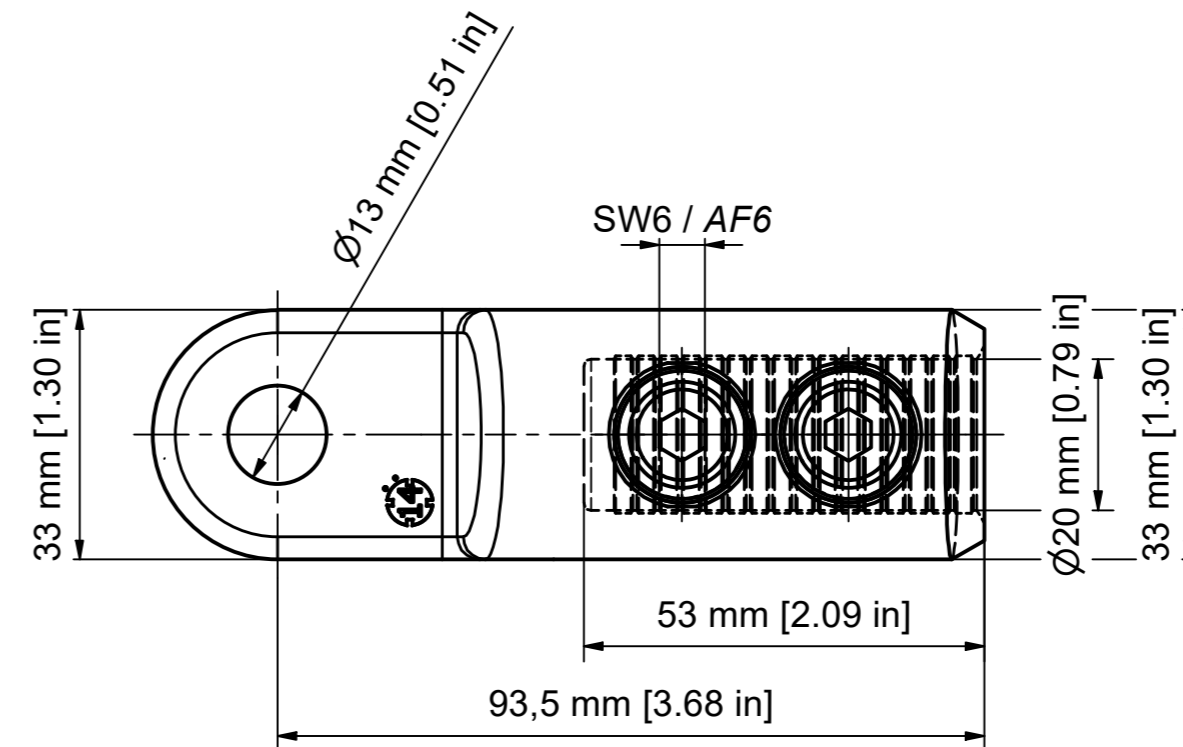
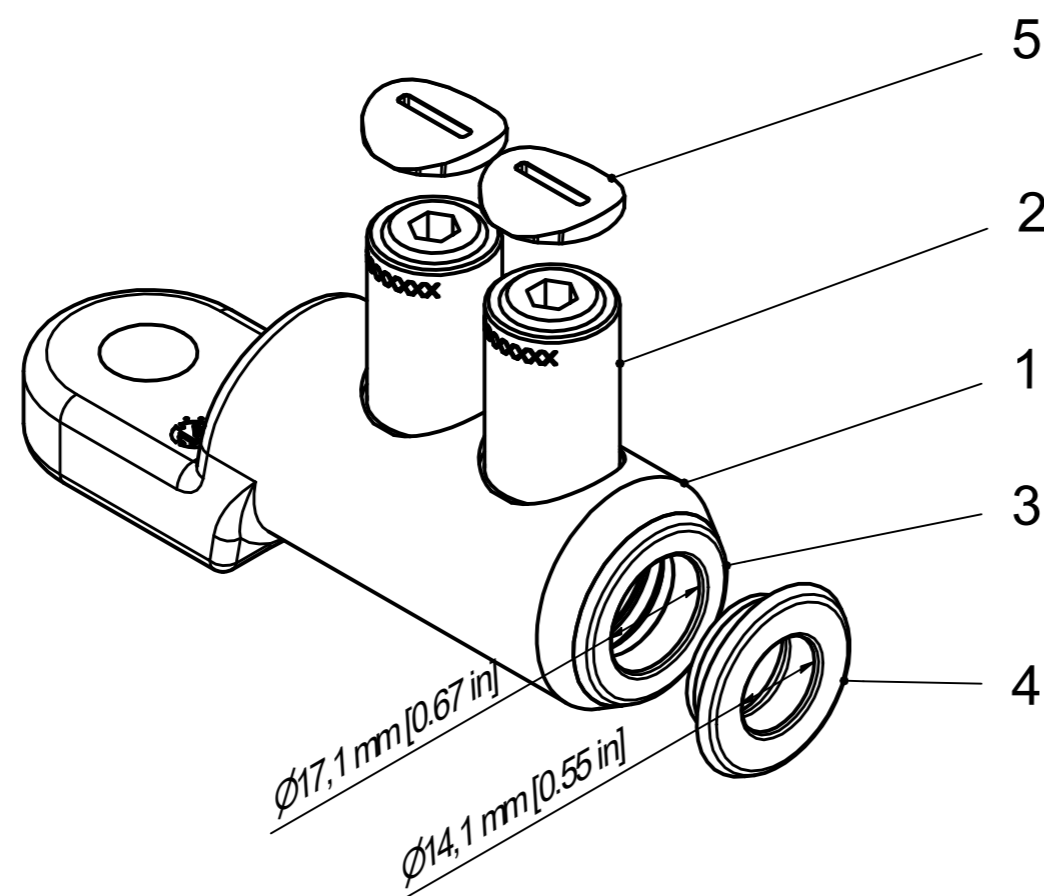


Weitergabe sowie Vervielfältigung dieses Dokuments, Verrentung und Mitteilung seines Inhalts sind verboten, soweit nicht ausdrücklich gestattet. Zuwiderhandlungen verpflichten zu Schadensersatz. Alle Rechte für den Fall der Patent-, Gebrauchsmuster- oder Geschmacksensurverletzung vorbehalten. © Pfisterer
 The reproduction, distribution and utilization of this document as well as the communication of its contents to others without explicit authorization is prohibited. Offenders will be held liable for the payment of damages. All rights reserved in the event of the grant of a patent, utility model or design. © Pfisterer



FA-Nummer / lot number



Leiterarten / conductor type	Querschnittsbereich Aluleiter / cross section aluminium conductor	Querschnittsbereich Kupferleiter / cross section copper conductor
SM 120° / sector stranded 120°	50 - 120 (150 rundgedrückt)	50 - 120 (150 rundgedrückt)
SE 120° / sector solid 120°	50 - 150	
SM 90° / sector stranded 90°	50 - 150	50 - 150
SE 90° / sector solid 90°	50 - 185	
RE / round solid	50 - 240 (Ø 7,2-17,6)	1/0 - 500 [Ø 0.31"-0.72"]
RMV / round stranded and compressed	50 - 240 (Ø 7,7-19,2)	1/0 - 500 [Ø 0.35"-0.78"]
RM / round stranded	50 - 185 (Ø 8,6-19,8)	1/0 - 500 [Ø 0.36"-0.78"]
Einheit / unit	mm ² (mm)	AWG / kcmil [inch]
Norm / standard	DIN EN 60228	NEMA WC 70/71/74
	mm ²	AWG / kcmil [inch]
	DIN EN 60228	NEMA WC 70/71/74

OBJEKT		ANZAHL	BEZEICHNUNG
1	1		Körper Schraubkabelschuh 50-240 mm ² , verzinkt / Body mechanical cable lug 1/0-500 kcmil, tinned
2	2		SICON-Schraube SG18x1, blank / SICON-screw SG18x1, uncoated
3	1		Zentrierhülse dunkelblau150-185 mm ² / Centring ring dark blue 250-350 kcmil
4	1		Zentrierhülse orange 50-120 mm ² / Centring ring orange 1/0-4/0 AWG
5	2		Abdeckkappe für SICON-Schraube SG18x1 / Covering cap for SICON-screw SG18x1

Maßstab / scale	Gewicht ca. / weight ca. (G)	Beschreibung / title	
1 : 1	263	SICON-SKS 50-240 mm ² Al/Cu - 13 D=33/d=20/L=110 mm, Lasche 33x14x40 mm	
Erstellt von / created by	Name / name	Datum / date	SICON-SKS 1/0-500 kcmil Al/Cu - 0.51 D=1.30/d=0.79/L=4.33", lug 1.30x0.55x1.57"
Geprüft von / approved by	SCHEIERM	16.05.2022	
Ersatz für / replacement for		Dokumentart / type of document	Dateiname / filename
E1124202-06A		Kundenzzeichnung / Customer drawing	00000000096702_DRW_000.DWG
And.nr. / rev. no.		Status / status	Index / rev.
20221440		Serienfreigabe / Series Release	04
PFISTERER			332595012AI
PFISTERER Kontaktsysteme GmbH Germany			