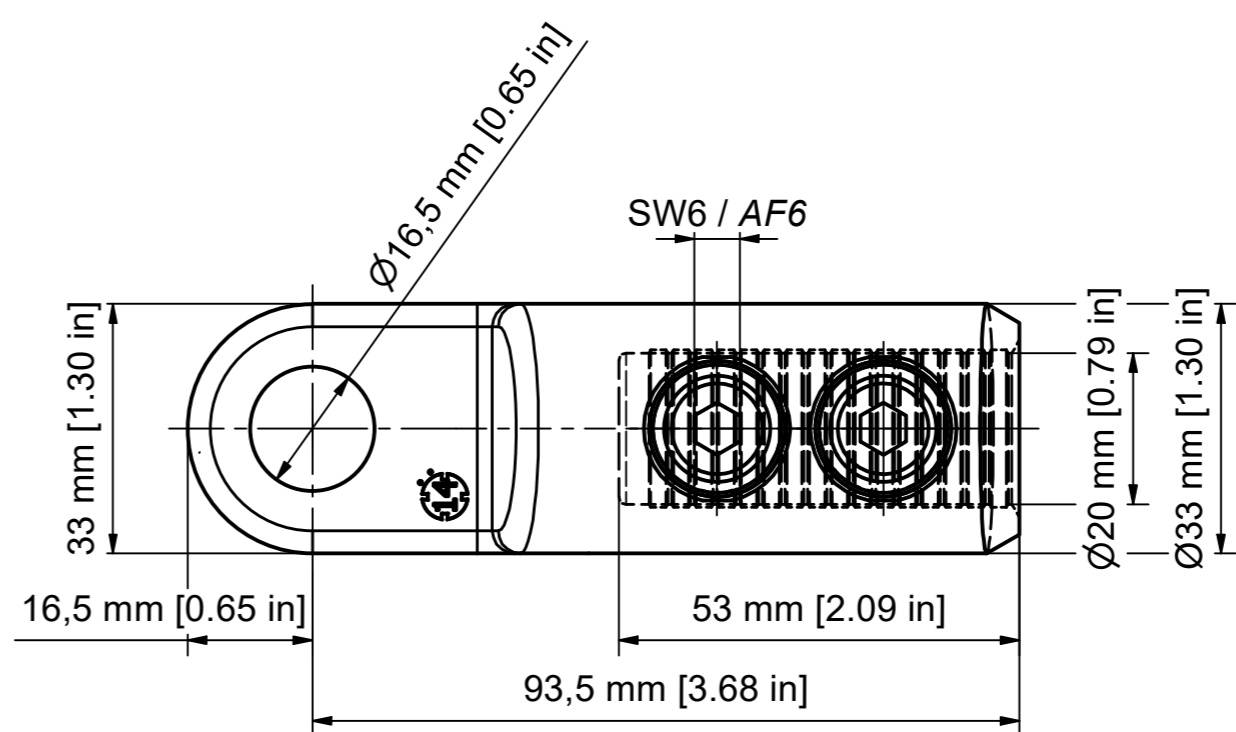
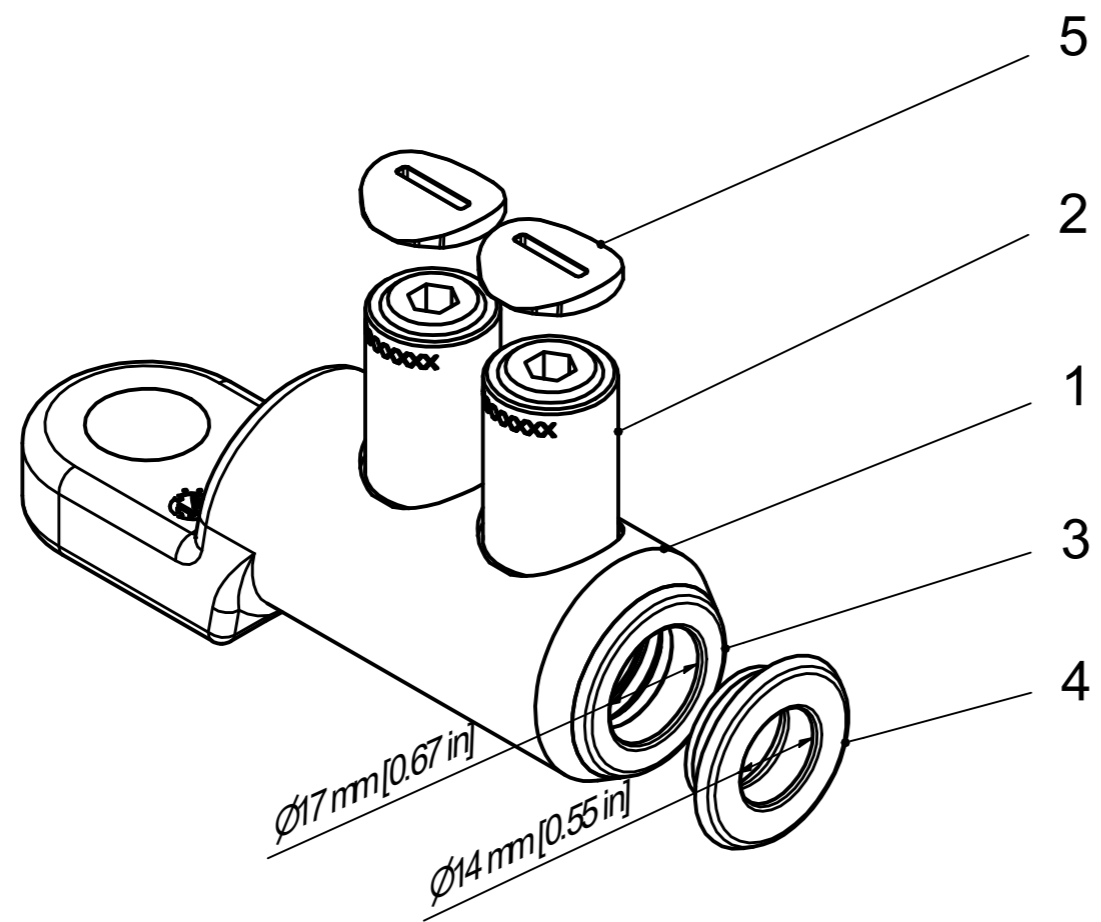
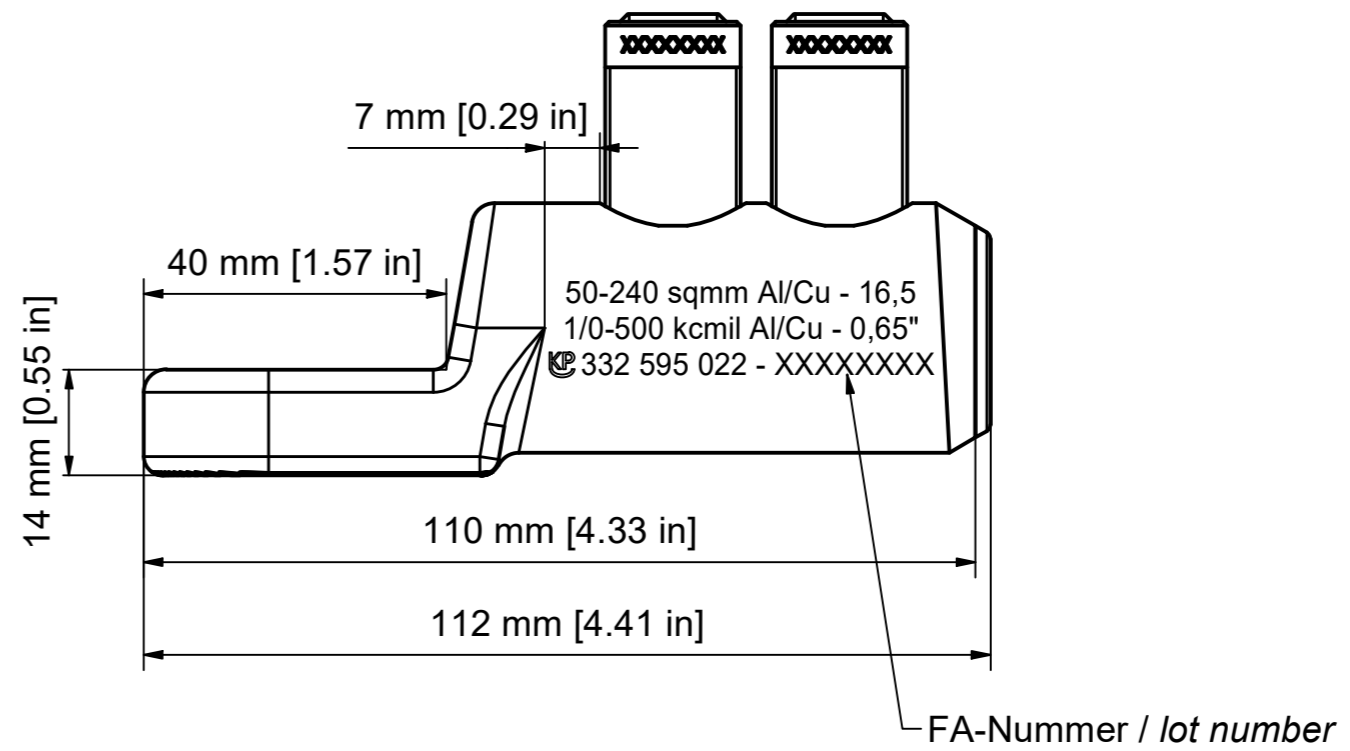
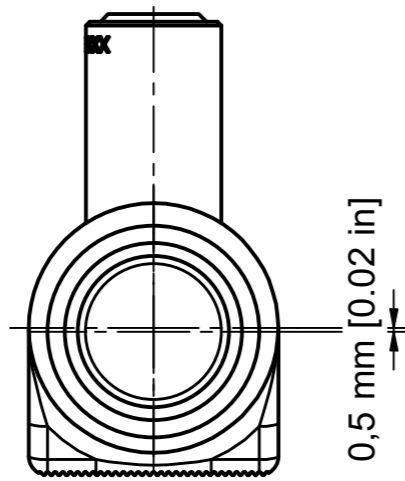


Weiergabe sowie Vervielfältigung dieses Dokuments, Verrentung und Mitteilung seines Inhalts sind verboten, soweit nicht ausdrücklich gestattet. Zuwiderhandlungen verpflichten zu Schadensersatz. Alle Rechte für den Fall der Patent-, Gebrauchsmuster- oder Geschmacksunterbrechung vorbehalten. © Pfisterer



OBJEKT		ANZAHL	BEZEICHNUNG
1	1	Körper Schraubkabelschuh 50-240 mm <sup>2</sup> , verzinkt / Body bolted cable lug 1/0-500 kcmil, tinned	
2	2	SICON-Schraube SG18x1, blank / SICON-screw SG18x1, uncoated	
3	1	Zentrierhülse 150-185 mm <sup>2</sup> / Centring ring 250-350 kcmil	
4	1	Zentrierhülse 50-120 mm <sup>2</sup> / Centring ring 1/0-4/0 AWG	
5	2	Abdeckkappe für SICON-Schraube SG18x1 / Covering cap for SICON-screw SG18x1	

Maßstab / scale	Gewicht ca. / weight ca. (G)	Beschreibung / title	
1 : 1	260	SICON-SKS 50-240 mm <sup>2</sup> Al/Cu - 16,5 D=33/d=20/L=110 mm, Lasche 33x14x40 mm	
Erstellt von / created by	Name / name	Datum / date	SICON-MCL 1/0-500 kcmil Al/Cu - 0.65" D=1.30/d=0.79/L=4.33", lug 1.30x0.55x1.57"
SCHIEIEM		23.05.2022	
Geprüft von / approved by	BANZHAFM	25.05.2022	
<b>PFISTERER</b>		Ersatz für / replacement for	Dokumentart / type of document
PFISTERER Kontaktsysteme GmbH Germany		Kundenzzeichnung / Customer drawing	Dateiname / filename
And.n.r. / rev. no.	Status / status	Index / rev.	Format / size Blatt / sh.
20221440	Serienfreigabe / Series Release	02	A2 1/1
			PFISTERER Dokumentnr. / PFISTERER document no.
			332595022AI

Leiterarten / conductor type	Querschnittsbereich Aluleiter / cross section aluminium conductor	Querschnittsbereich Kupferleiter / cross section copper conductor
SM 120° / sector stranded 120°	50 - 120 (150 rundgedrückt)	50 - 120 (150 rundgedrückt)
SE 120° / sector solid 120°	50 - 150	
SM 90° / sector stranded 90°	50 - 150	50 - 150
SE 90° / sector solid 90°	50 - 185	
RE / round solid	50 - 240 (Ø 7,2-17,6)	1/0 - 500 [Ø 0.31"-0.72"]
RMV / round stranded and compressed	50 - 240 (Ø 7,7-19,2)	1/0 - 500 [Ø 0.35"-0.78"]
RM / round stranded	50 - 185 (Ø 8,6-19,8)	1/0 - 500 [Ø 0.36"-0.78"]
Einheit / unit	mm <sup>2</sup> (mm)	AWG / kcmil [inch]
Norm / standard	DIN EN 60228	NEMA WC 70/71/74
	mm <sup>2</sup> (mm)	AWG / kcmil [inch]
	DIN EN 60228	NEMA WC 70/71/74