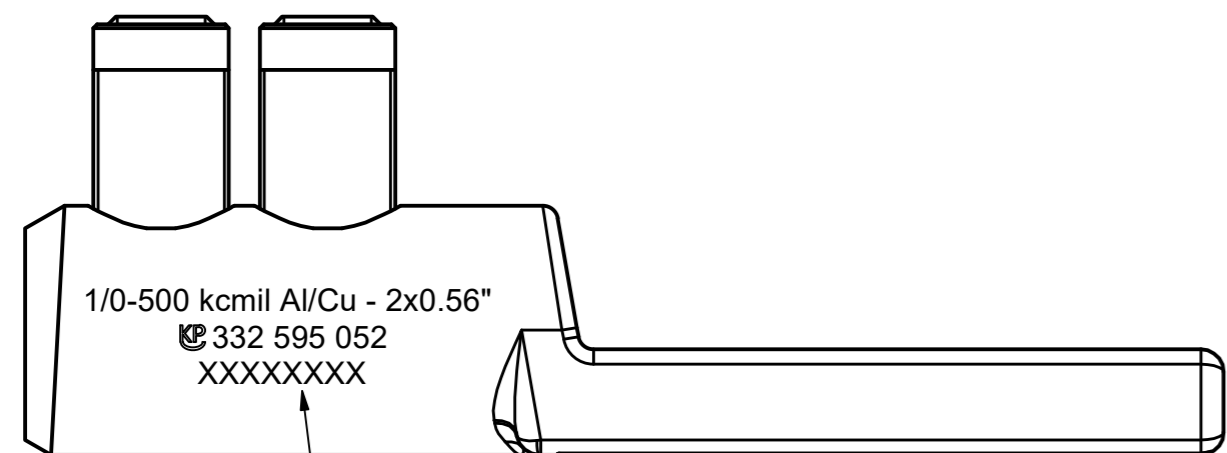
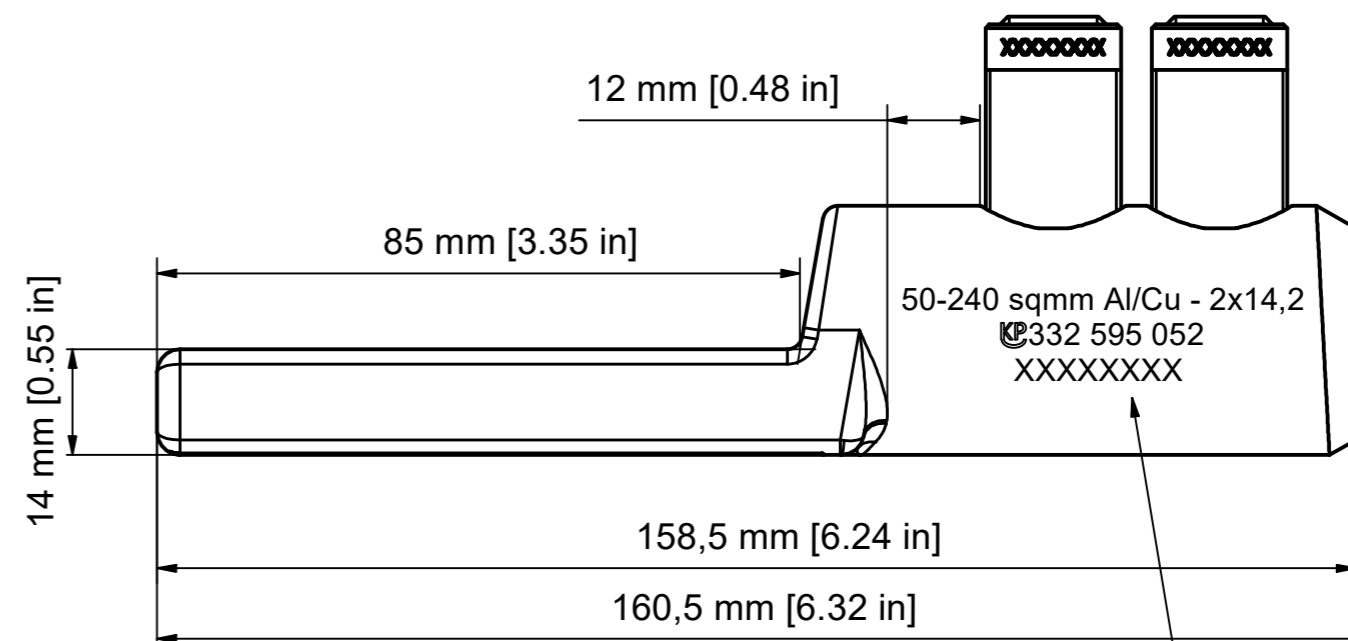
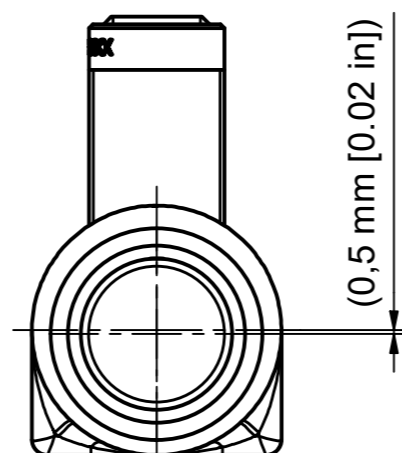


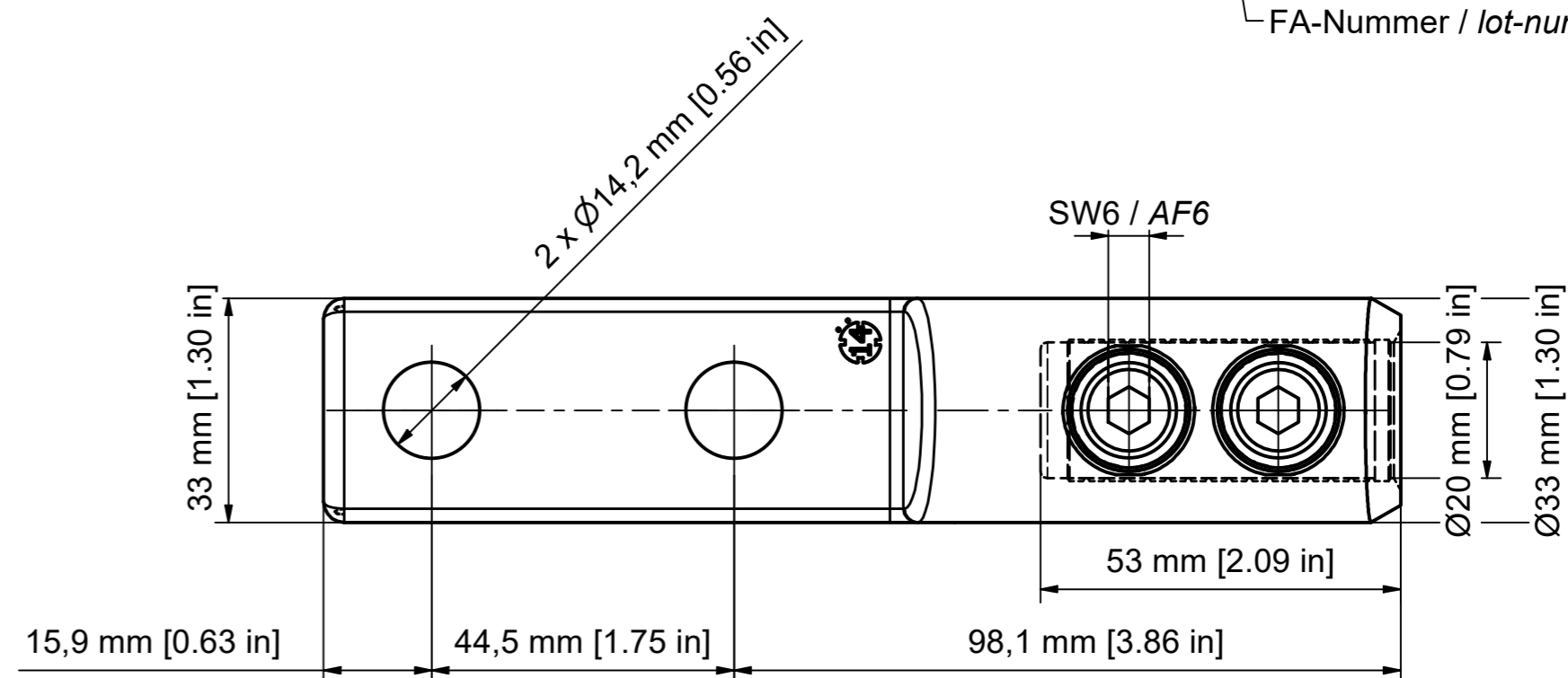
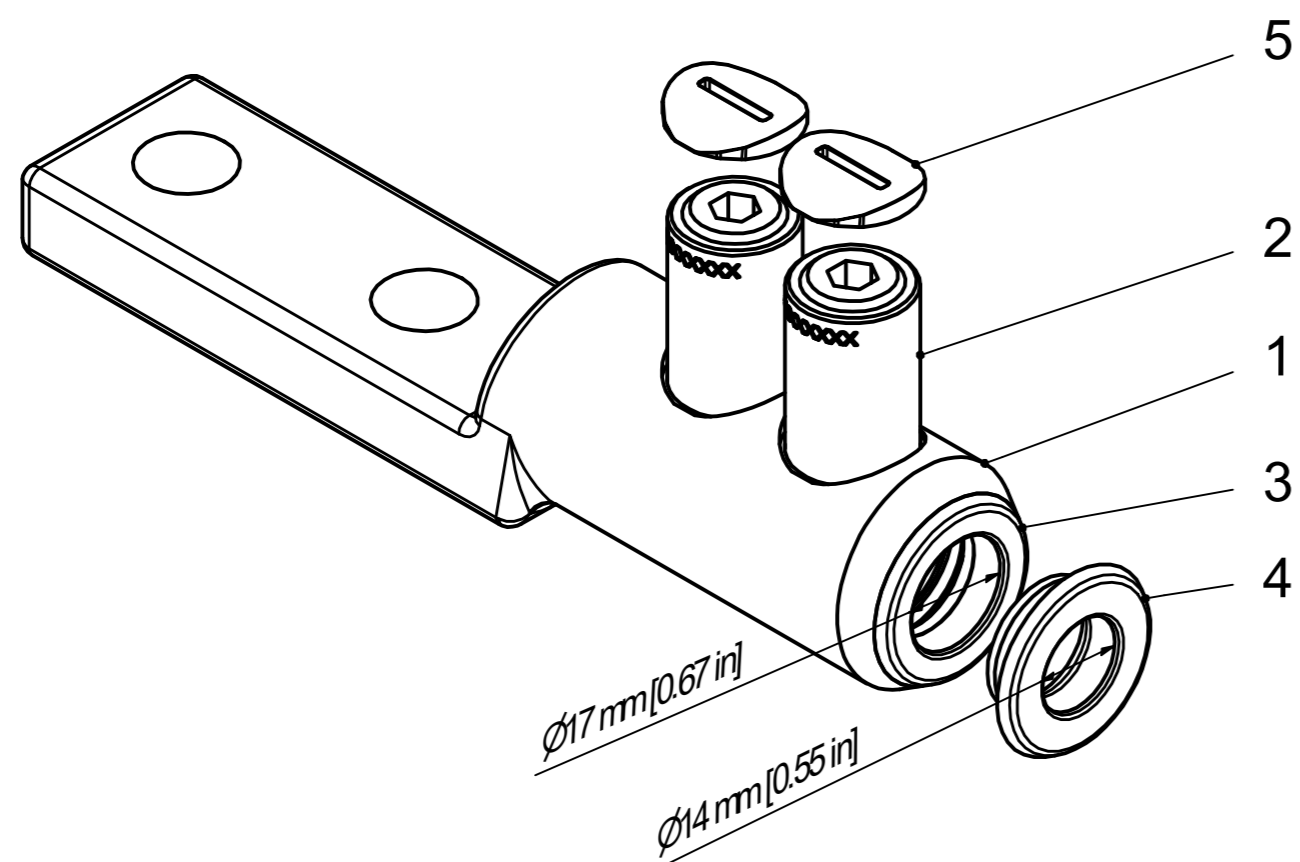
Weitergabe sowie Vervielfältigung dieses Dokuments, Verrentung und Mitteilung seines Inhalts sind verboten, soweit nicht ausdrücklich gestattet. Zuwiderhandlungen verpflichten zu Schadensersatz. Alle Rechte für den Fall der Patent-, Gebrauchsmuster- oder Geschmackszeichenverletzung vorbehalten. © Pfisterer



FA-Nummer / lot-number



FA-Nummer / lot-number



Leiterarten / conductor type	Querschnittsbereich Aluleiter / cross section aluminium conductor	Querschnittsbereich Kupferleiter / cross section copper conductor
SM 120° / sector stranded 120°	50 - 120 (150 rundgedrückt)	50 - 120 (150 rundgedrückt)
SE 120° / sector solid 120°	50 - 150	
SM 90° / sector stranded 90°	50 - 150	50 - 150
SE 90° / sector solid 90°	50 - 185	
RE / round solid	50 - 240 (Ø 7,2-17,6)	1/0 - 500 [Ø 0.31"-0.72"]
RMV / round stranded and compressed	50 - 240 (Ø 7,7-19,2)	1/0 - 500 [Ø 0.35"-0.78"]
RM / round stranded	50 - 185 (Ø 8,6-19,8)	1/0 - 500 [Ø 0.36"-0.78"]
Einheit / unit	mm ² (mm)	AWG / kcmil [inch]
Norm / standard	DIN EN 60228	NEMA WC 70/71/74
	mm ²	mm ²
	DIN EN 60228	NEMA WC 70/71/74

OBJEKT		ANZAHL	BEZEICHNUNG
1	1		Körper Schraubkabelschuh 50-240 mm ² , verzinkt / Body mechanical cable lug 1/0-500 kcmil, tinned
2	2		SICON-Schraube SG18x1, blank / SICON-screw SG18x1, uncoated
3	1		Zentrierhülse dunkelblau 150-185 mm ² / Centring ring dark blue 250-350 kcmil
4	1		Zentrierhülse orange 50-120 mm ² / Centring ring orange 1/0-4/0 AWG
5	2		Abdeckkappe für SICON-Schraube SG18x1 / Covering cap for SICON-screw SG18x1

Maßstab / scale	Gewicht ca. / weight ca. (G)	Beschreibung / title	
1 : 1	323	SICON-SKS 50-240 mm ² Al/Cu - 2x14,2 D=33/d=20/L=158,5 mm, Lasche 33x14x85 mm	
Erstellt von / created by	Name / name	Datum / date	SICON-MCL 1/0-500 kcmil Al/Cu - 2x56" D=1.3/d=0.79/6.24", lug 1.3x0.55x3.35"
SCHIEIERM		15.07.2022	
Geprüft von / approved by	BANZHAFM	18.07.2022	
PFISTERER		Ersatz für / replacement for	
PFISTERER Kontaktsysteme GmbH Germany		Dokumentart / type of document	Dateiname / filename
		Kundenzzeichnung / Customer drawing	10000000009639_DRW_000.DWG
		Status / status	Format / size Blatt / sh.
		03	A2 1/1
		20221440	332595052AI