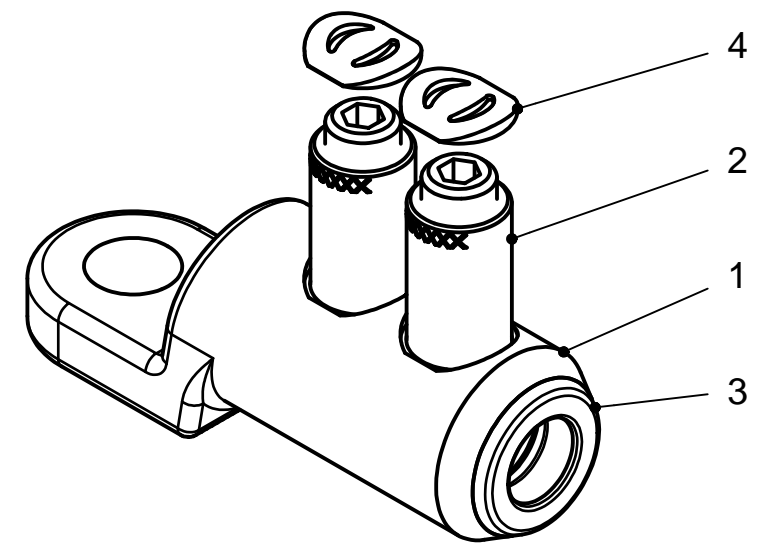
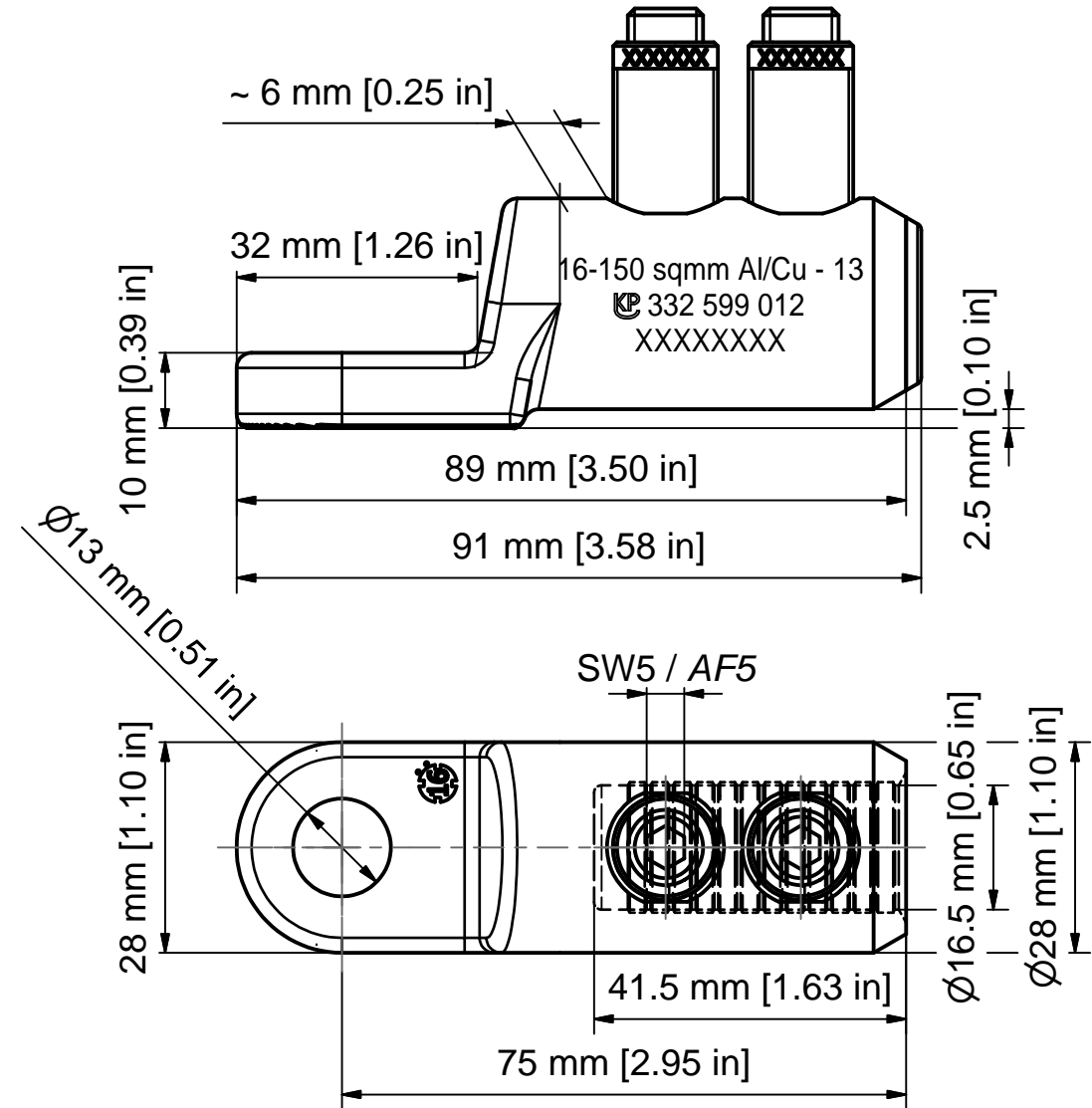
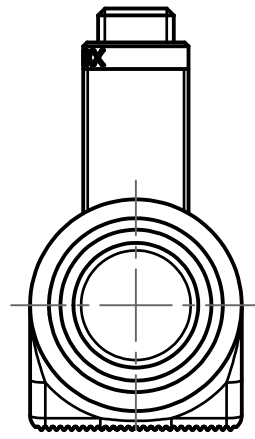
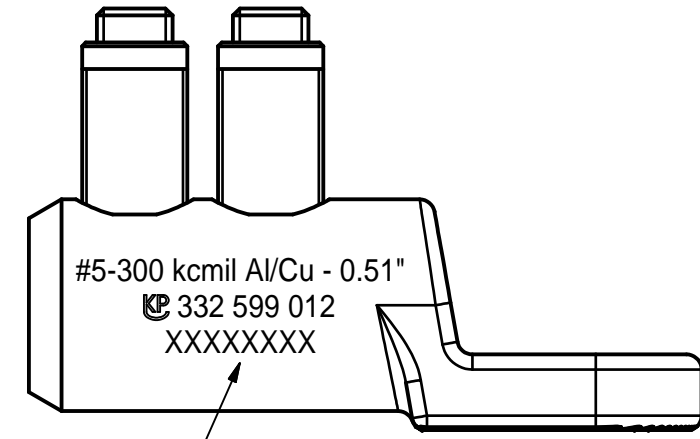


Weitergabe sowie Vervielfältigung dieses Dokuments, Verwertung und Mitteilung seines Inhalts sind verboten, soweit nicht ausdrücklich gestattet. Zuwiderhandlungen verpflichten zu Schadensersatz. Alle Rechte für den Fall der Patent-, Gebrauchsmuster- oder Geschmacksmusterreinertragung vorbehalten. © Pfisterer

The reproduction, distribution and utilization of this document as well as the communication of its contents to others without explicit authorization is prohibited. Offenders will be held liable for the payment of damages. All rights reserved in the event of the grant of a patent, utility model or design. © Pfisterer

	1	2	3	4	5	6	7	8
A	SM 120° / sector stranded 120°		35 - 95			35 - 95		
	SE 120° / sector solid 120°		50 - 120					
	SM 90° / sector stranded 90°		35 - 120			35 - 120		
	SE 90° / sector solid 90°		50 - 120					
	RE / round solid		16 - 150 (Ø 4,1-13,8)	#5 - 300 [Ø 0.17"-0.56"]		16 - 150 (Ø 4,1-13,8)	#5 - 300 [Ø 0.17"-0.56"]	
	RMV / round stranded and compressed		16 - 150 (Ø 4,6-15,0)	#5 - 300 [Ø 0.19"-0.62"]		16 - 150 (Ø 4,6-15,0)	#5 - 300 [Ø 0.19"-0.62"]	
	RM / round stranded		16 - 150 (Ø 4,8-16,2)	#5 - 300 [Ø 0.20"-0.63"]		16 - 150 (Ø 4,8-16,2)	#5 - 300 [Ø 0.20"-0.63"]	
	Einheit / unit		mm² (mm)	AWG / kcmil [inch]		mm² (mm)	AWG / kcmil [inch]	
Norm / standard		DIN EN 60228	NEMA WC 70/71/74		DIN EN 60228	NEMA WC 70/71/74		
B	Leiterarten / conductor type		Querschnittsbereich Aluleiter / cross section aluminium conductor		Querschnittsbereich Kupferleiter / cross section copper conductor			



Stückliste / BOM		
OBJEKT	ANZAHL	BEZEICHNUNG
1	1	Körper Schraubkabelschuh 16-150 mm², verzinkt / Body Mechanical cable lug #5-300 kcmil, tinned
2	2	SICON-Schraube SG14x1, blank / SICON-screw SG14x1, uncoated
3	1	Zentrierhülse weiss 16-95 mm² / Centring ring white #5-3/0 AWG
4	2	Abdeckkappe für SICON-Schraube SG14x1 / Covering cap for SICON-screw SG14x1

Maßstab / scale	Gewicht ca. / weight ca. (g)				
1 : 1	149				
	Name / name	Datum / date	Beschreibung / title		
Erstellt von created by	Leissner	2016-02-18	SICON-SKS 16-150 mm² Al/Cu - 13		
Geprüft von approved by	Groezinger	2016-02-26	D=28/d=16,5/L=89 mm, Lasche 28x10x32 mm		
			SICON-MCL #5-300 kcmil Al/Cu - 0.51"		
			D=1.1/d=0.65/L=3.5", lug 1.1x0.39x1.26"		
Ersatz für / replacement for		Dokumentart / type of document	Dateiname / filename	Format / size	Blatt / sh.
		Für Kunden	S03-151996	A3	1/1
PFISTERER		Änd.nr. / rev. no.	Änd.datum / date of issue	Name / name	Index / rev.
Kontaktssysteme GmbH		20160888	2016-09-19	ScheierM	02
					Dokumentnr. / document no.
					332599012AI