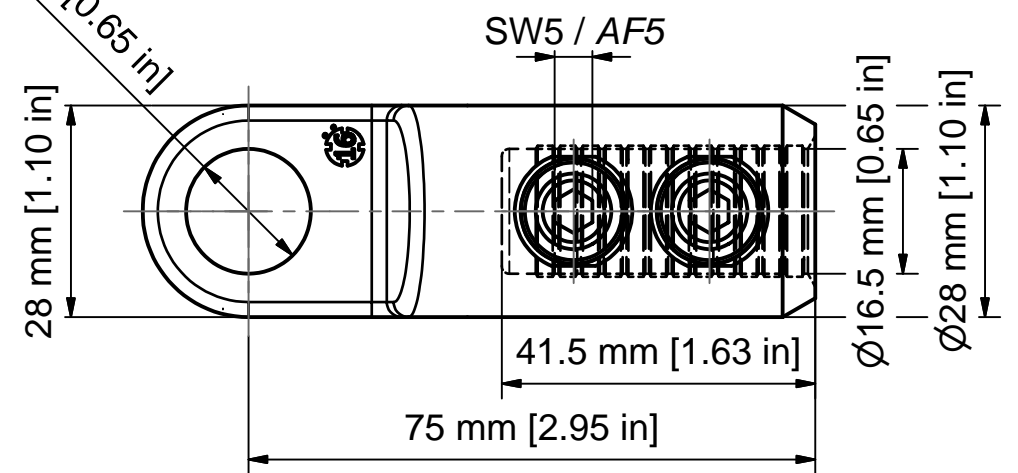
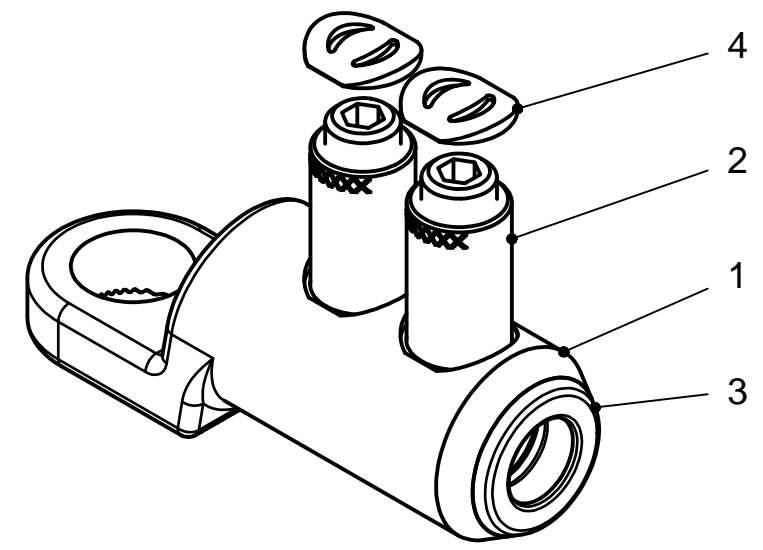
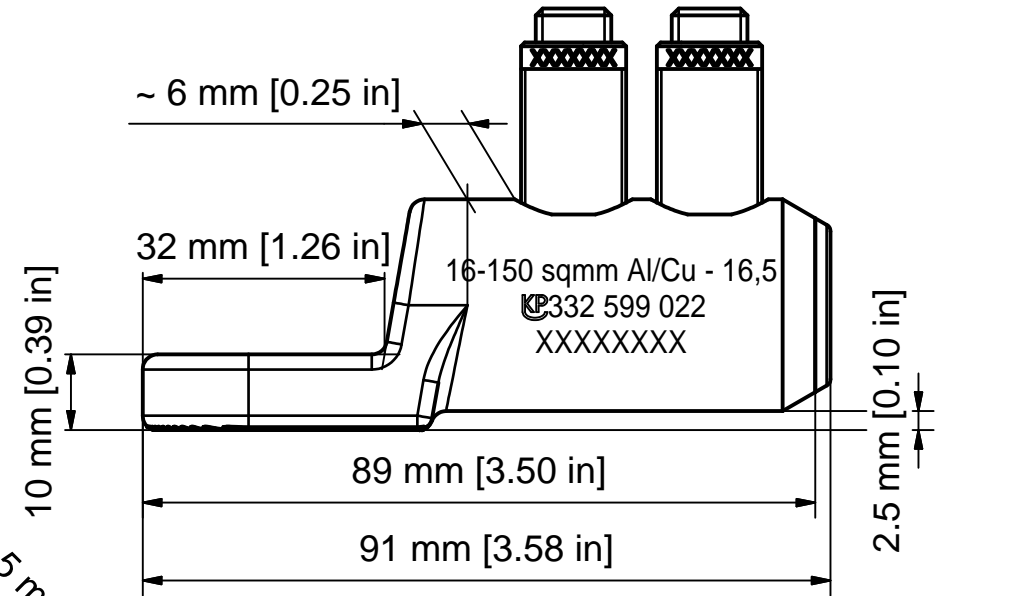
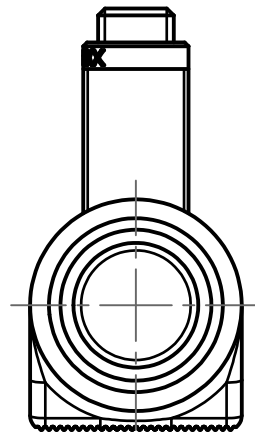
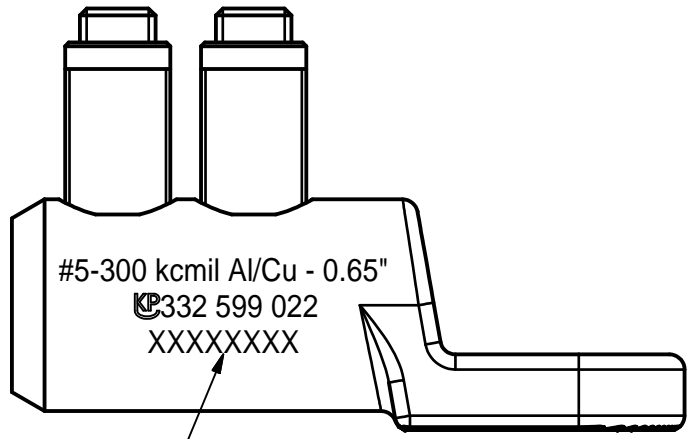


Weitergabe sowie Vervielfältigung dieses Dokuments, Verwertung und Mitteilung seines Inhalts sind verboten, soweit nicht ausdrücklich gestattet. Zuwiderhandlungen verpflichten zu Schadensersatz. Alle Rechte für den Fall der Patent-, Gebrauchsmuster- oder Geschmacksmusterreinertragung vorbehalten. © Pfisterer

The reproduction, distribution and utilization of this document as well as the communication of its contents to others without explicit authorization is prohibited. Offenders will be held liable for the payment of damages. All rights reserved in the event of the grant of a patent, utility model or design. © Pfisterer

1	2	3	4	5	6	7	8
SM 120° / sector stranded 120°		35 - 95			35 - 95		
SE 120° / sector solid 120°		50 - 120					
SM 90° / sector stranded 90°		35 - 120			35 - 120		
SE 90° / sector solid 90°		50 - 120					
RE / round solid		16 - 150 (Ø 4,1-13,8)	#5 - 300 [Ø 0.17"-0.56"]		16 - 150 (Ø 4,1-13,8)	#5 - 300 [Ø 0.17"-0.56"]	
RMV / round stranded and compressed		16 - 150 (Ø 4,6-15,0)	#5 - 300 [Ø 0.19"-0.62"]		16 - 150 (Ø 4,6-15,0)	#5 - 300 [Ø 0.19"-0.62"]	
RM / round stranded		16 - 150 (Ø 4,8-16,2)	#5 - 300 [Ø 0.20"-0.63"]		16 - 150 (Ø 4,8-16,2)	#5 - 300 [Ø 0.20"-0.63"]	
	Einheit / unit	mm² (mm)	AWG / kcmil [inch]		mm² (mm)	AWG / kcmil [inch]	
	Norm / standard	DIN EN 60228	NEMA WC 70/71/74		DIN EN 60228	NEMA WC 70/71/74	
Leiterarten / conductor type		Querschnittsbereich Aluleiter / cross section aluminium conductor		Querschnittsbereich Kupferleiter / cross section copper conductor			



Stückliste / BOM		
OBJEKT	ANZAHL	BEZEICHNUNG
1	1	Körper Schraubkabelschuh 16-150 mm², verzinkt / Body Mechanical cable lug #5-300 kcmil, tinned
2	2	SICON-Schraube SG14x1, blank / SICON-screw SG14x1, uncoated
3	1	Zentrierhülse weiss 16-95 mm² / Centring ring white #5-3/0 AWG
4	2	Abdeckkappe für SICON-Schraube SG14x1 / Covering cap for SICON-screw SG14x1

Maßstab / scale	Gewicht ca. / weight ca. (g)				
1 : 1	146				
	Name / name	Datum / date	Beschreibung / title		
Erstellt von created by	ScheierM	2016-04-18	SICON-SKS 16-150 mm² Al/Cu - 16,5 D=28/d=16,5/L=89 mm, Lasche 28x10x32 mm		
Geprüft von approved by	Leissner	2016-05-04	SICON-MCL #5-300 kcmil Al/Cu - 0.51" D=1.10/d=0.65/L=3.5", lug 1.10x0.39x1.26"		
PFISTERER		Ersatz für / replacement for	Dokumentart / type of document	Dateiname / filename	Format / size Blatt / sh.
PFISTERER Kontaktsysteme GmbH Germany		Für Kunden		S03-151592	A3 1/1
Änd.nr. / rev. no.	Änd.datum / date of issue	Name / name	Index / rev.	Dokumentnr. / document no.	
20160888	2016-09-22	ScheierM	02	332599022AI	