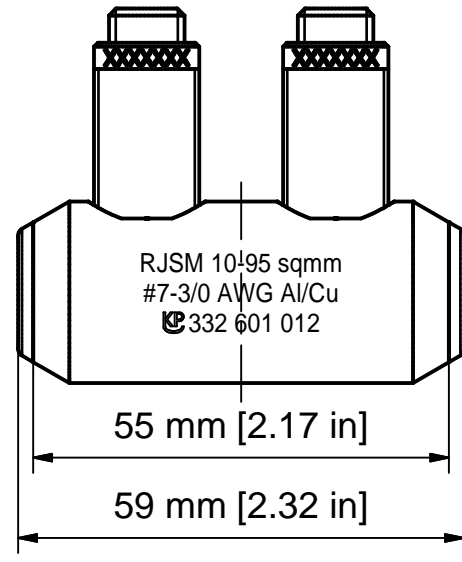
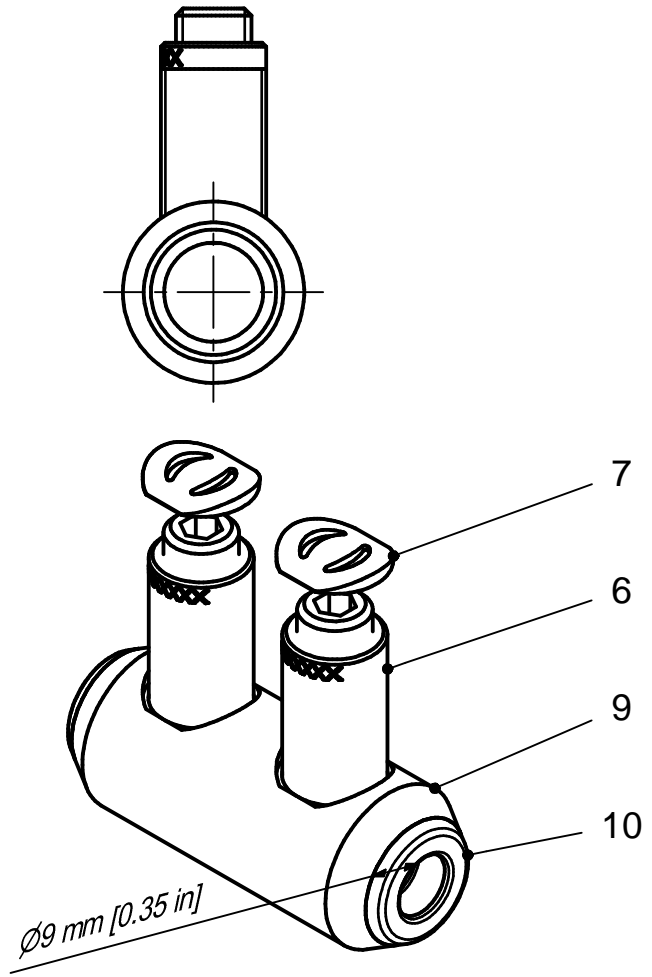


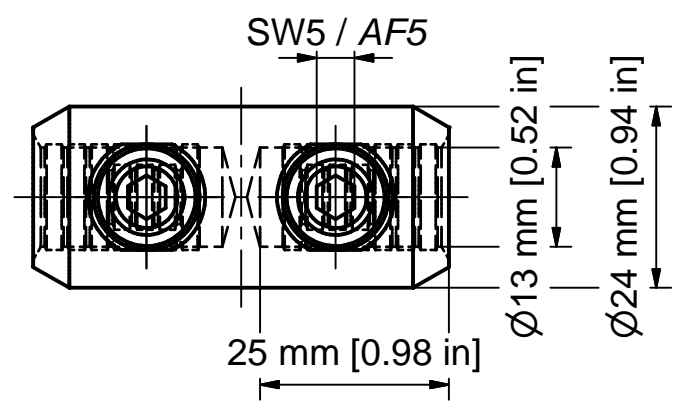
Weitergabe sowie Vervielfältigung dieses Dokuments, Verwertung und Mitteilung seines Inhalts sind verboten, soweit nicht ausdrücklich gestattet. Zuwiderhandlungen verpflichten zu Schadensersatz. Alle Rechte für den Fall der Patent-, Gebrauchsmuster- oder Geschmacksmusterreinertragung vorbehalten. © Pfisterer

The reproduction, distribution and utilization of this document as well as the communication of its contents to others without explicit authorization is prohibited. Offenders will be held liable for the payment of damages. All rights reserved in the event of the grant of a patent, utility model or design. © Pfisterer

1	2	3	4	5	6	7	8
SM 120° / sector stranded 120°		35 - 50 (70 rundgedrückt)			35 - 50 (70 rundgedrückt)		
SE 120° / sector solid 120°		50 - 70					
SM 90° / sector stranded 90°		35 - 70			35 - 70		
SE 90° / sector solid 90°		50 - 95					
RE / round solid		10 - 95 (Ø 3,4-11,0)	#7 - 3/0 [Ø 0.14"-0.42"]		10 - 95 (Ø 3,4-11,0)	#7 - 3/0 [Ø 0.14"-0.42"]	
RMV / round stranded and compressed		10 - 95 (Ø 3,6-12,0)	#7 - 3/0 [Ø 0.15"-0.47"]		10 - 95 (Ø 3,6-12,0)	#7 - 3/0 [Ø 0.15"-0.47"]	
RM / round stranded		10 - 95 (Ø 3,7-12,9)	#7 - 3/0 [Ø 0.16"-0.48"]		10 - 95 (Ø 3,7-12,9)	#7 - 3/0 [Ø 0.16"-0.48"]	
	Einheit / unit	mm² (mm)	AWG / kcmil [inch]		mm² (mm)	AWG / kcmil [inch]	
	Norm / standard	DIN EN 60228	NEMA WC 70/71/74		DIN EN 60228	NEMA WC 70/71/74	
Leiterarten / conductor type		Querschnittsbereich Aluleiter / cross section aluminium conductor		Querschnittsbereich Kupferleiter / cross section copper conductor			



FA-Nummer eingenedelt. /
Job order number engraved.



Stückliste / BOM		
OBJEKT	ANZAHL	BEZEICHNUNG
9	1	Körper Schraubverbinder 10-95 mm², verzinkt / Body Mechanical connector #7-3/0 AWG, tinned
6	2	SICON-Schraube SG14x1, blank / SICON-screw SG14x1, uncoated
10	2	Zentrierhülse hellgrün 10-50 mm² / Centring ring light green #7-#1 AWG
7	2	Abdeckkappe für SICON-Schraube SG14x1 / Covering cap for SICON-screw SG14x1

Maßstab / scale 1 : 1 (1:2)	Gewicht ca. / weight ca. (g) 107	Beschreibung / title SICON-SV-TS 10-95 mm² Al/Cu D=24/d=13/L=55 mm			
Erstellt von / created by Leissner	Datum / date 2015-11-18	SICON-MC-OS #7-3/0 AWG Al/Cu D=0.94/d=0.52/L=2.17"			
Geprüft von / approved by ScheierM	2015-12-01	Ersatz für / replacement for		Dokumentart / type of document Für Kunden	Dateiname / filename S03-151561
PFISTERER PFISTERER Kontaktsysteme GmbH Germany		Änd.nr. / rev. no. 20191555	Änd.datum / date of issue 2019-10-28	Name / name BanzhafM	Index / rev. 02
				Format / size A3	Blatt / sh. 1/1
				Dokumentnr. / document no. 332601012A	