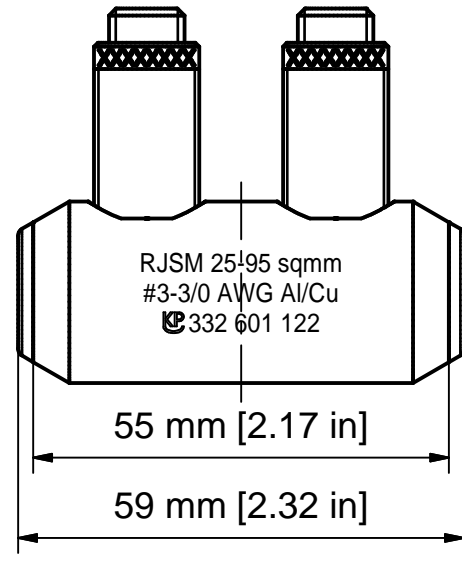
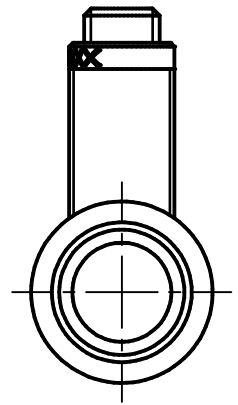
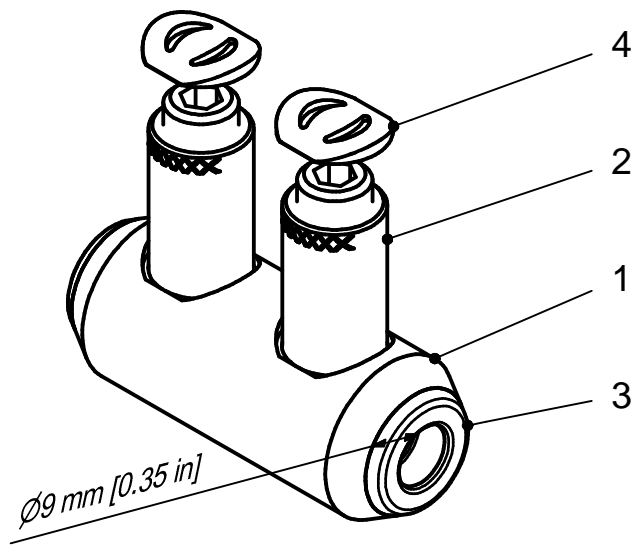


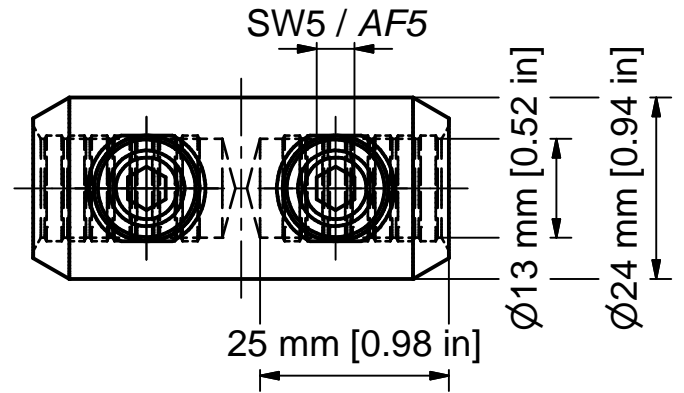
Weitergabe sowie Vervielfältigung dieses Dokuments, Verwertung und Mitteilung seines Inhalts sind verboten, soweit nicht ausdrücklich gestattet. Zuwiderhandlungen verpflichten zu Schadensersatz. Alle Rechte für den Fall der Patent-, Gebrauchsmuster- oder Geschmacksmusterreinertragung vorbehalten. © Pfisterer

The reproduction, distribution and utilization of this document as well as the communication of its contents to others without explicit authorization is prohibited. Offenders will be held liable for the payment of damages. All rights reserved in the event of the grant of a patent, utility model or design. © Pfisterer

	1	2	3	4	5	6	7	8
A	SM 120° / sector stranded 120°		35 - 50 (70 rundgedrückt)			35 - 50 (70 rundgedrückt)		
	SE 120° / sector solid 120°		50 - 70					
	SM 90° / sector stranded 90°		35 - 70			35 - 70		
	SE 90° / sector solid 90°		50 - 95					
	RE / round solid		25 - 95 (Ø 5,2-11,0)	#3 - 3/0 [Ø 0.22"-0.42"]		25 - 95 (Ø 5,2-11,0)	#3 - 3/0 [Ø 0.22"-0.42"]	
	RMV / round stranded and compressed		25 - 95 (Ø 5,6-12,0)	#3 - 3/0 [Ø 0.24"-0.47"]		25 - 95 (Ø 5,6-12,0)	#3 - 3/0 [Ø 0.24"-0.47"]	
	RM / round stranded		25 - 95 (Ø 6,1-12,9)	#3 - 3/0 [Ø 0.25"-0.48"]		25 - 95 (Ø 6,1-12,9)	#3 - 3/0 [Ø 0.25"-0.48"]	
	Einheit / unit	mm² (mm)	AWG / kcmil [inch]		mm² (mm)	AWG / kcmil [inch]		
	Norm / standard	DIN EN 60228	NEMA WC 70/71/74		DIN EN 60228	NEMA WC 70/71/74		
B	Leiterarten / conductor type	Querschnittsbereich Aluleiter / cross section aluminium conductor			Querschnittsbereich Kupferleiter / cross section copper conductor			



FA-Nummer eingenedelt. / Job order number engraved.



Stückliste / BOM		
OBJEKT	ANZAHL	BEZEICHNUNG
1	1	Körper Schraubverbinder 25-95 mm², verzinkt / Body Mechanical connector #3-3/0 AWG, tinned
2	2	SICON-Schraube SG14x1, blank / SICON-screw SG14x1, uncoated
3	2	Zentrierhülse hellgrün 25-50 mm² / Centring ring light green #3-#1 AWG
4	2	Abdeckkappe für SICON-Schraube SG14x1 / Covering cap for SICON-screw SG14x1

Maßstab / scale	Gewicht ca. / weight ca. (g)				
1 : 1	107				
	Name / name	Datum / date	Beschreibung / title		
Erstellt von / created by	BanzhafM	2021-02-15	SICON-SV-TS 25-95 mm² Al/Cu		
Geprüft von / approved by	Leissner	2021-02-17	SICON-MC-OS #3-3/0 AWG Al/Cu		
Ersatz für / replacement for			Dokumentart / type of document	Dateiname / filename	Format / size Blatt / sh.
			Für Kunden	S03-163868	A3 1/1
Änd.nr. / rev. no.	Änd.datum / date of issue	Name / name	Index / rev.	Dokumentnr. / document no.	
20210157	2021-02-15	BanzhafM	01	332601122AI	
PFISTERER					
PFISTERER Kontaktsysteme GmbH Germany					