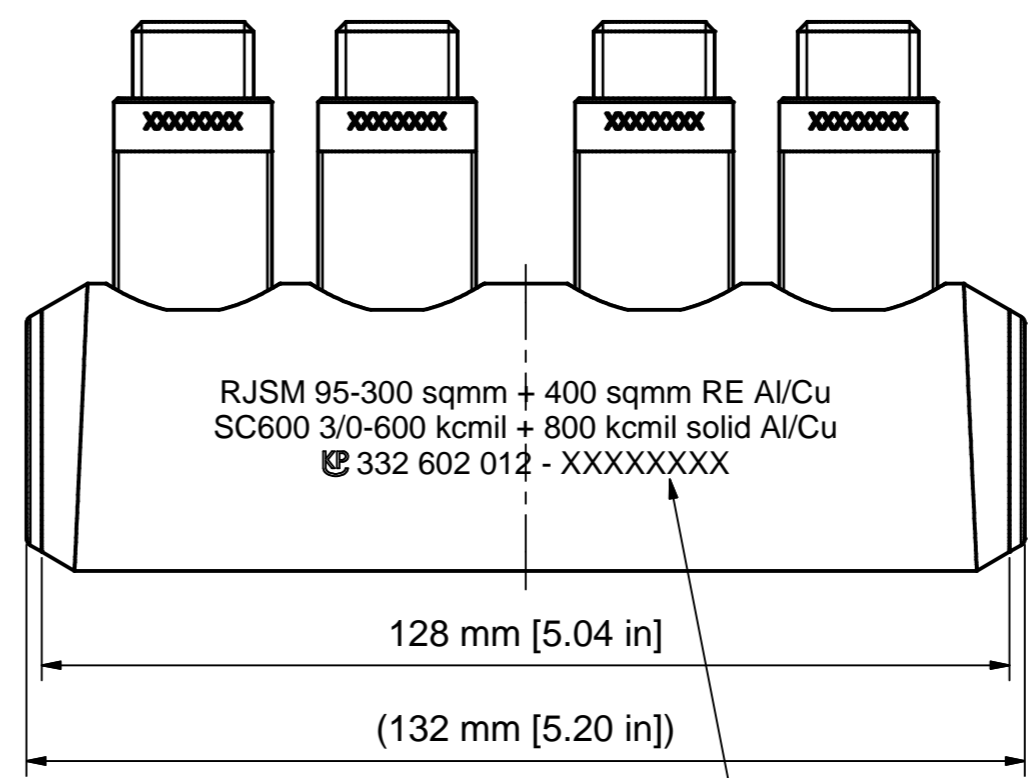
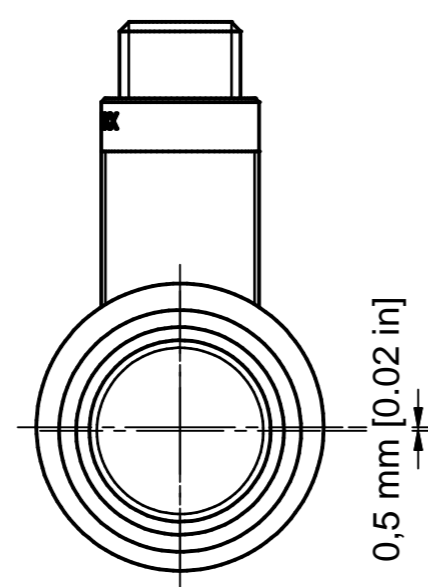
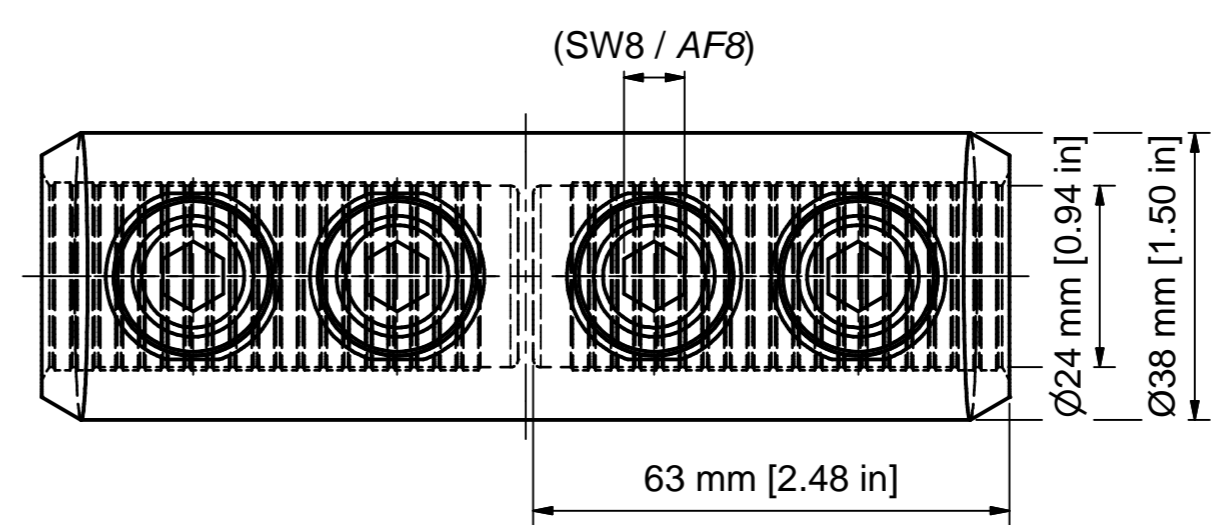
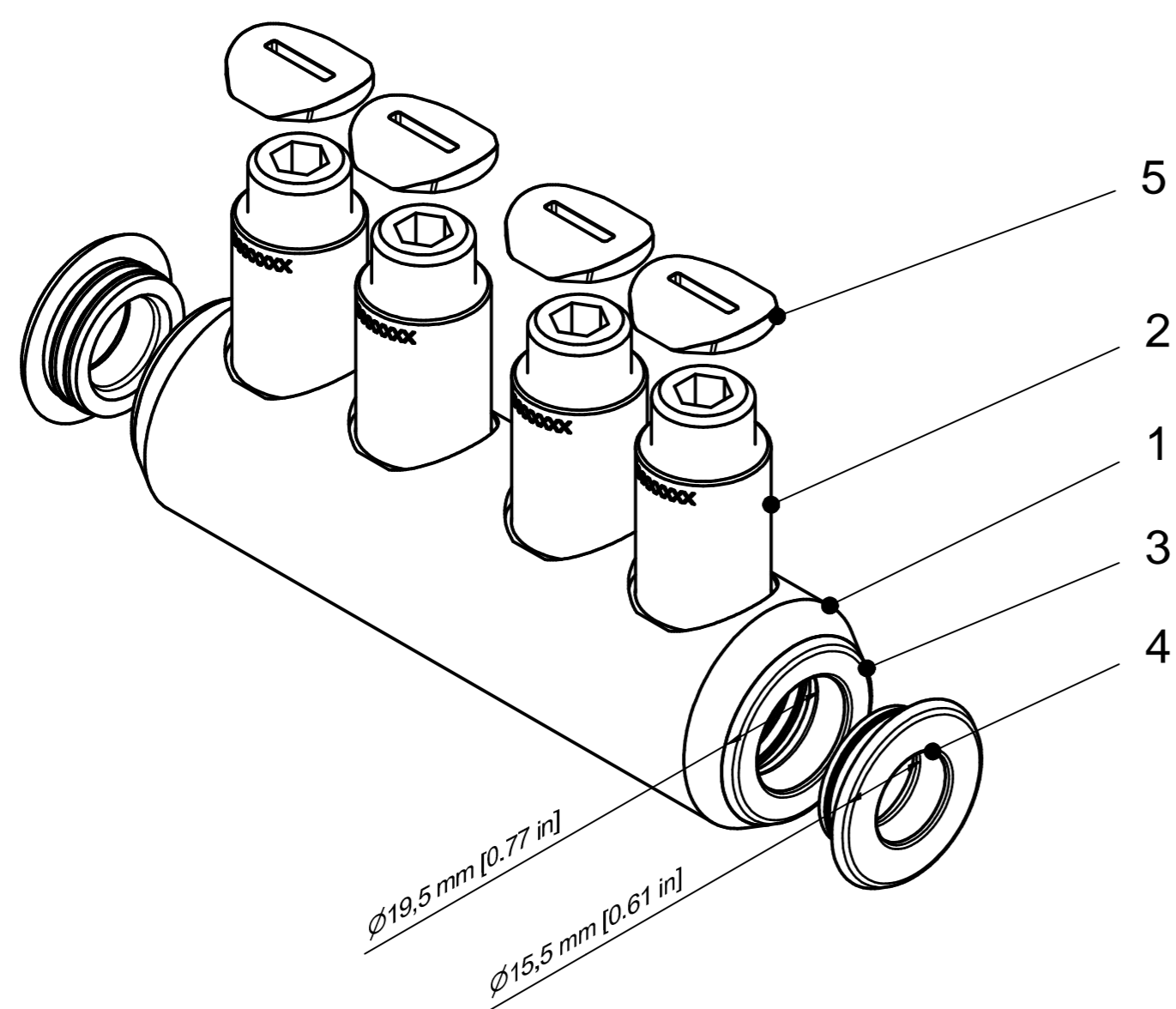


Weitergabe sowie Vervielfältigung dieses Dokuments, Verwertung und Mitteilung seines Inhalts sind verboten, soweit nicht ausdrücklich gestattet. Zuwiderhandlungen verpflichten zu Schadensersatz. Alle Rechte für den Fall der Patent-, Gebrauchsmuster- oder Geschmacksmustererregung vorbehalten. © Pfisterer



FA-Nummer / lot-number



SM 120° / sector stranded 120°	95 - 185 (240 rundgedrückt)		95 - 185 (240 rundgedrückt)	
SE 120° / sector solid 120°	95 - 240			
SM 90° / sector stranded 90°	95 - 185 (240 rundgedrückt)		95 - 185 (240 rundgedrückt)	
SE 90° / sector solid 90°	95 - 240			
RE / round solid	95 - 400 (Ø 10,3-22,2)	3/0 - 800 [Ø 0.40"-0.91"]	95 - 400 (Ø 10,3-22,2)	3/0 - 800 [Ø 0.40"-0.91"]
RMV / round stranded and compressed	95 - 300 (Ø 11,0-21,6)	3/0 - 600 [Ø 0.44"-0.88"]	95 - 300 (Ø 11,0-21,6)	3/0 - 600 [Ø 0.44"-0.88"]
RM / round stranded	95 - 300 (Ø 12,0-23,1)	3/0 - 600 [Ø 0.46"-0.90"]	95 - 300 (Ø 12,0-23,1)	3/0 - 600 [Ø 0.46"-0.90"]
Einheit / Unit	mm ² (mm)	AWG / kcmil [inch]	mm ² (mm)	AWG / kcmil [inch]
Norm / Standard	DIN EN 60228	NEMA WC 70/71/74	DIN EN 60228	NEMA WC 70/71/74
Leiterarten / conductor type	Querschnittsbereich Aluleiter / cross section aluminium conductor		Querschnittsbereich Kupferleiter / cross section copper conductor	

OBJEKT		ANZAHL	BEZEICHNUNG
1	1		Körper SICON-SV-TS 95-300 mm ² + 400 mm ² RE, verzinkt / Body SICON-MC-OS 3/0-600 kcmil + 800 kcmil solid, tinned
2	4		SICON-Schraube SG21x1, blank / SICON-screw SG21x1, uncoated
3	2		Zentrierhülse dunkelgrün 185-240 mm ² / Centring ring dark green 300-450 kcmil
4	2		Zentrierhülse lila 95-150 mm ² / Centring ring purple 3/0-250 kcmil
5	4		Abdeckkappe für SICON-Schraube SG21x1 / Covering cap for SICON-screw SG21x1

Maßstab / scale	Gewicht ca. / weight ca. (g)	Beschreibung / title	
1 : 1	580	SICON-SV-TS 95-300 mm ² + 400 mm ² RE Al/Cu D=38/d=24/L=128 mm	
Erstellt von / created by	Name / name	Datum / date	
Leissner		2015-01-13	SICON-MC-OS 3/0-600 kcmil + 800 kcmil solid Al/Cu D=1.50"/d=0.94"/L=5.04"
Geprüft von / approved by		2015-01-15	
PFISTERER		Ersatz für / replacement for	Dokumentart / type of document
PFISTERER Kontaktsysteme GmbH Germany		E1124Z06-02A	Für Kunden
And.n.r. / rev. no.	Änd.datum / date of issue	Name / name	Index / rev.
20210935	2021-06-21	ScheierM	04
		Dokumentnr. / document no.	
		332602012AI	