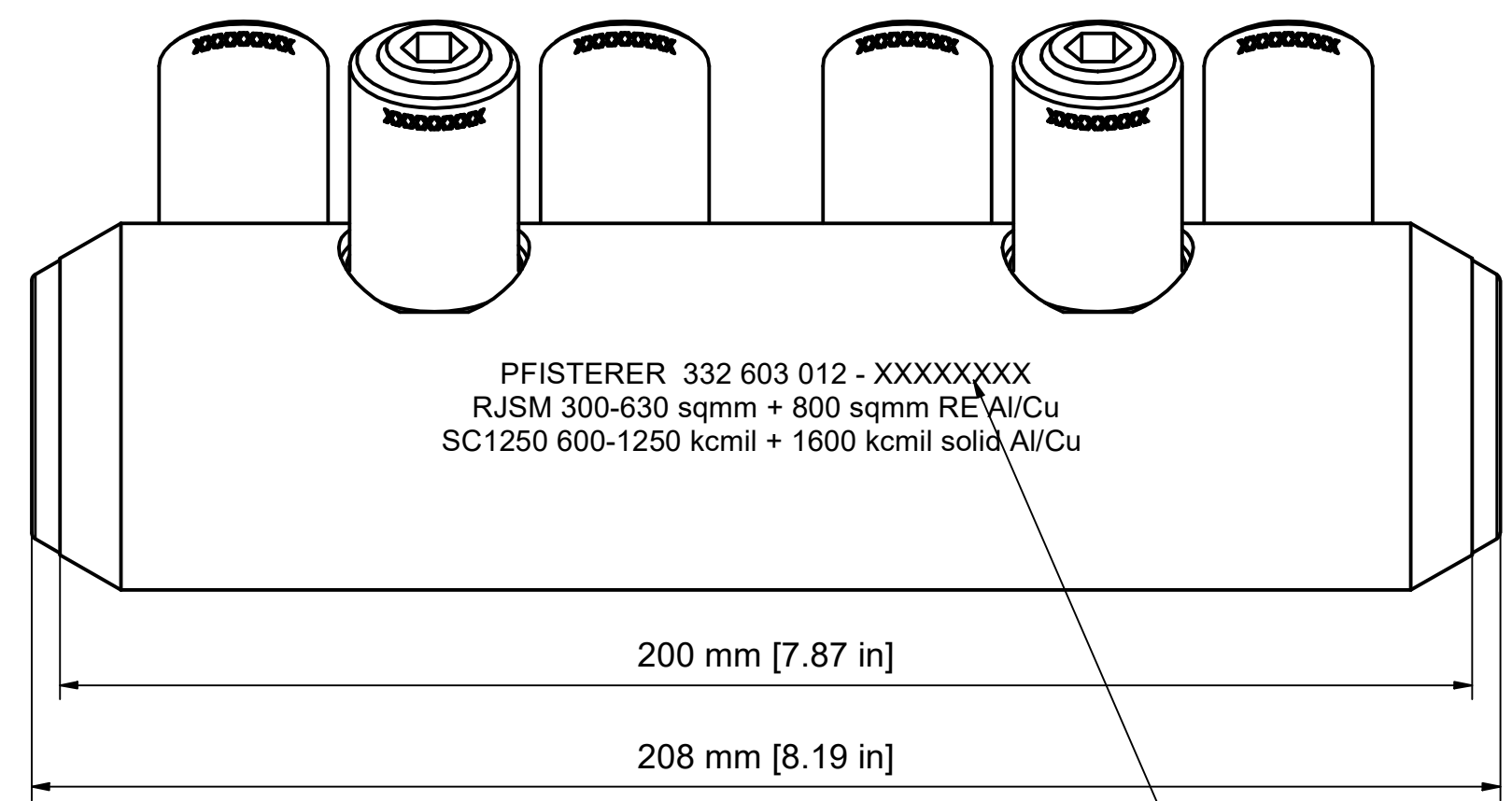
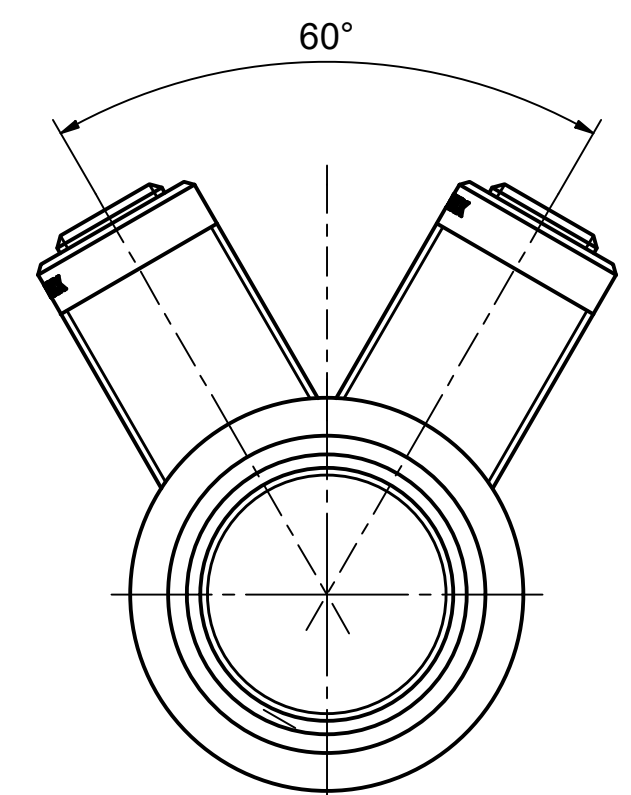
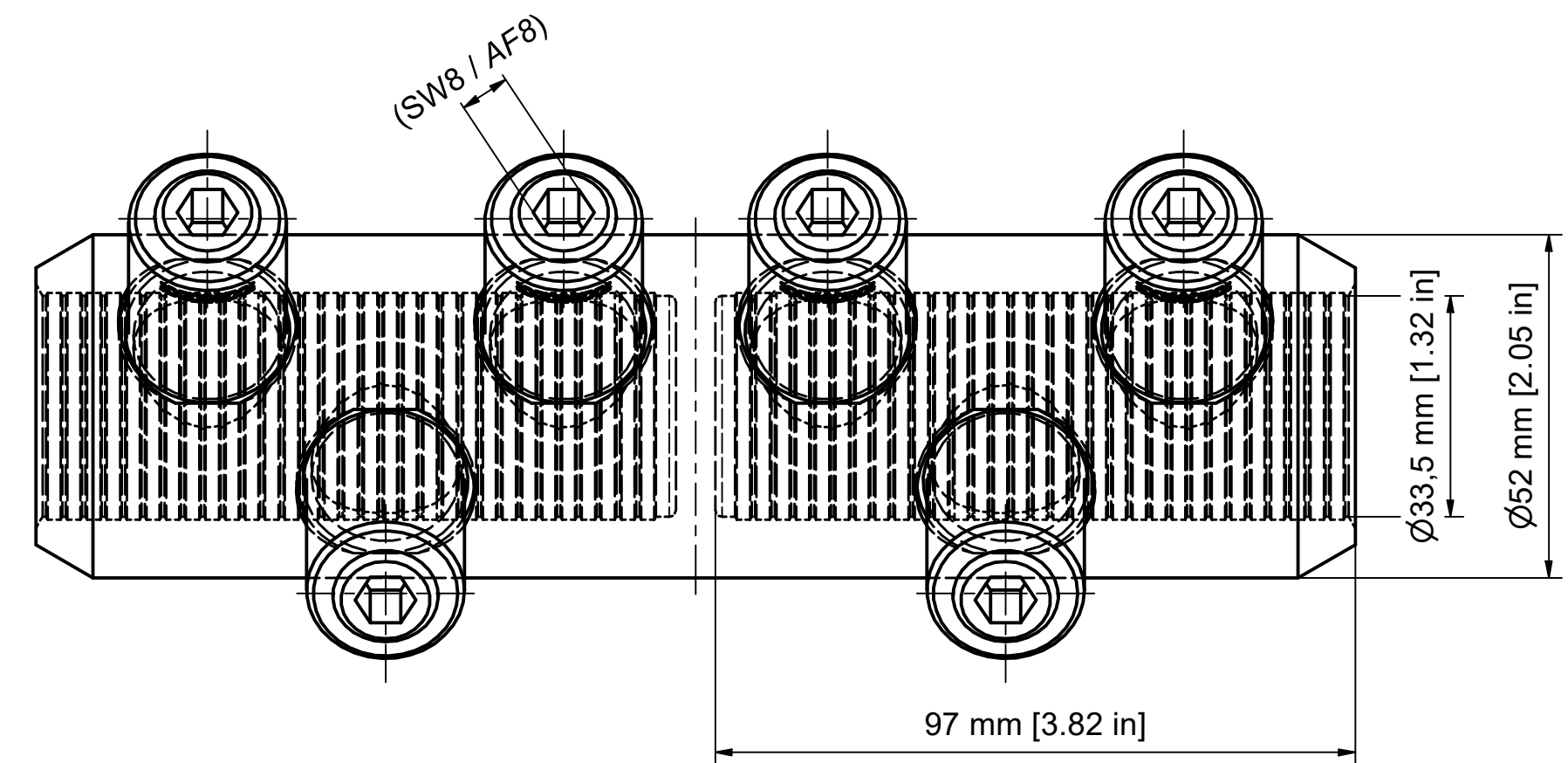
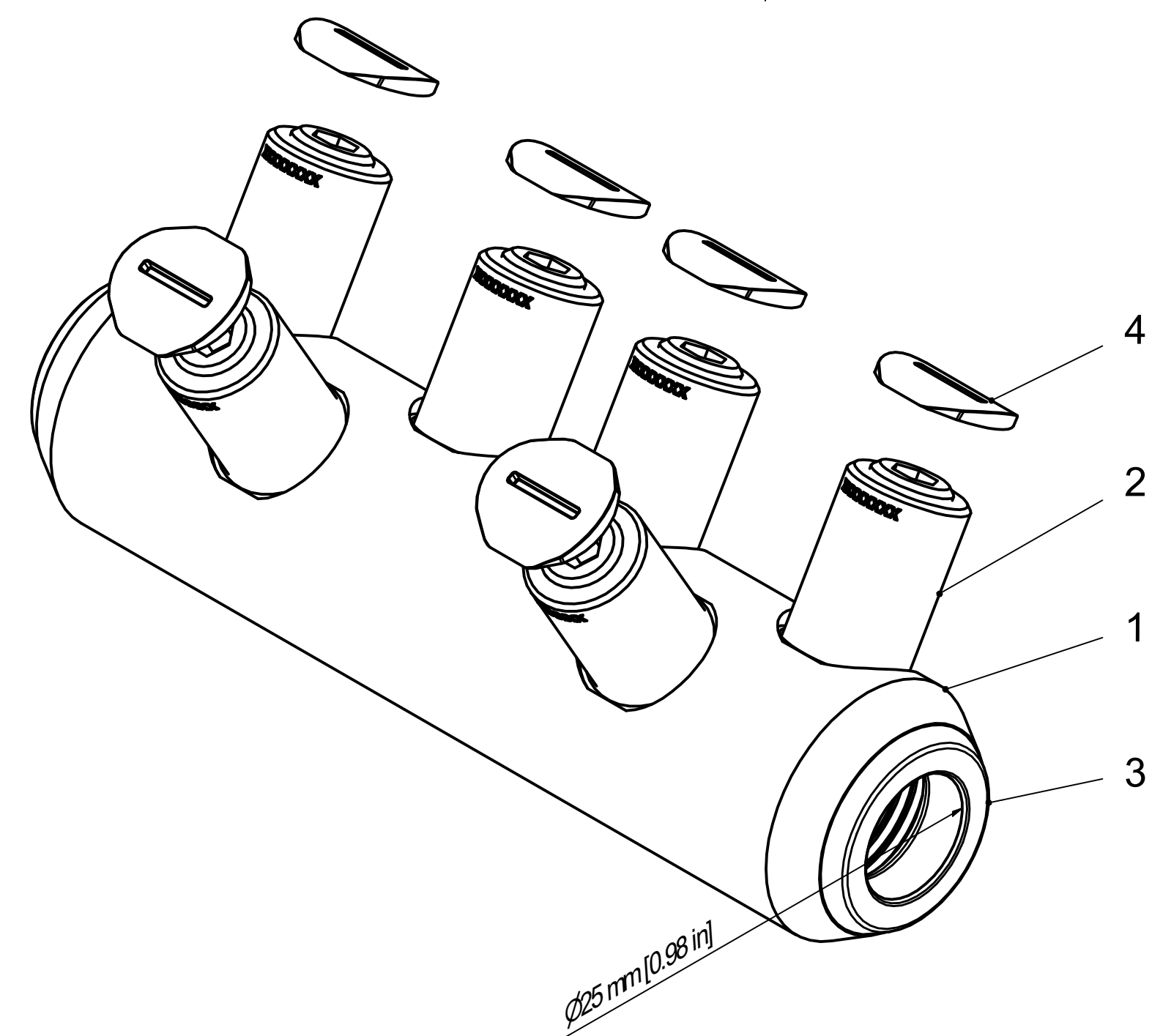


Weitergabe sowie Vervielfältigung dieses Dokuments, Verrentung und Mitteilung seines Inhalts sind verboten, soweit nicht ausdrücklich gestattet. Zuwiderhandlungen verpflichten zu Schadensersatz. Alle Rechte für den Fall der Patent-, Gebrauchsmuster- oder Geschmacksenscheintragung vorbehalten. © Pfisterer



PFISTERER 332 603 012 - XXXXXXXX  
 RJSM 300-630 sqmm + 800 sqmm RE Al/Cu  
 SC1250 600-1250 kcmil + 1600 kcmil solid Al/Cu

FA-Nummer / lot-number



SM 120° / sector stranded 120°	300 (400 rundgedrückt)		300 (400 rundgedrückt)	
SE 120° / sector solid 120°				
SM 90° / sector stranded 90°	300 - 400		300 - 400	
SE 90° / sector solid 90°				
RE / round solid	300 - 800 (Ø 18,8-32,1)	600 - 1600 [Ø 0.76"-1.28"]	300 - 800 (Ø 18,8-32,1)	600 - 1600 [Ø 0.76"-1.28"]
RMV / round stranded and compressed	300 - 630 (Ø 19,7-32,5)	600 - 1250 [Ø 0.86"-1.26"]	300 - 630 (Ø 19,7-32,5)	600 - 1250 [Ø 0.86"-1.26"]
RM / round stranded	300 - 630 (Ø 21,6-33,2)	600 - 1250 [Ø 0.88"-1.30"]	300 - 630 (Ø 21,6-33,2)	600 - 1250 [Ø 0.88"-1.30"]
Einheit / unit	mm <sup>2</sup> (mm)	AWG / kcmil [inch]	mm <sup>2</sup>	AWG / kcmil [inch]
Norm / standard	DIN EN 60228	NEMA WC 70/71/74	DIN EN 60228	NEMA WC 70/71/74
Leiterarten / conductor type	Querschnittsbereich Aluleiter / cross section aluminium conductor		Querschnittsbereich Kupferleiter / cross section copper conductor	

OBJEKT		ANZAHL	BEZEICHNUNG
1	1		Körper Schraubverbinder 300-630 mm <sup>2</sup> , verzinkt / Body mechanical connector 600-1250 kcmil, tinned
2	6		SICON-Schraube SG24x1,5, blank / SICON-screw SG24x1,5, uncoated
3	2		Zentrierhülse 300-400 mm <sup>2</sup> / Centring ring 600-750 kcmil
4	6		Abdeckkappe für SICON-Schraube SG24x1,5 / Covering cap for SICON-screw SG24x1,5

Maßstab / scale	Gewicht ca. / weight ca. (KG)	Beschreibung / title	
1 : 1	1,33	SICON-SV-TS 300-630 mm <sup>2</sup> + 800 mm <sup>2</sup> RE Al/Cu	
Erstellt von / created by	Name / name	Datum / date	D=52/d=33,5/L=200 mm
SCHIEIRM		29.01.2024	SICON-MC-OS 600-1250 kcmil+1600 kcmil solid Al/Cu
Geprüft von / approved by		06.02.2024	D=2.05"/d=1.32"/L=7.87"
<b>PFISTERER</b> PFISTERER Kontaktsysteme GmbH Germany		Ersatz für / replacement for 20240196	Dokumentart / type of document Kundenteilezeichnung / Customer drawing Status / status Serienfreigabe / Series Release
		Dateiname / filename 00000000097285_DRW_000.DWG Format / size A2	Blatt / sh. 1/1
		Index / rev. 05	PFISTERER Dokumentnr. / PFISTERER document no. <b>332603012AI</b>