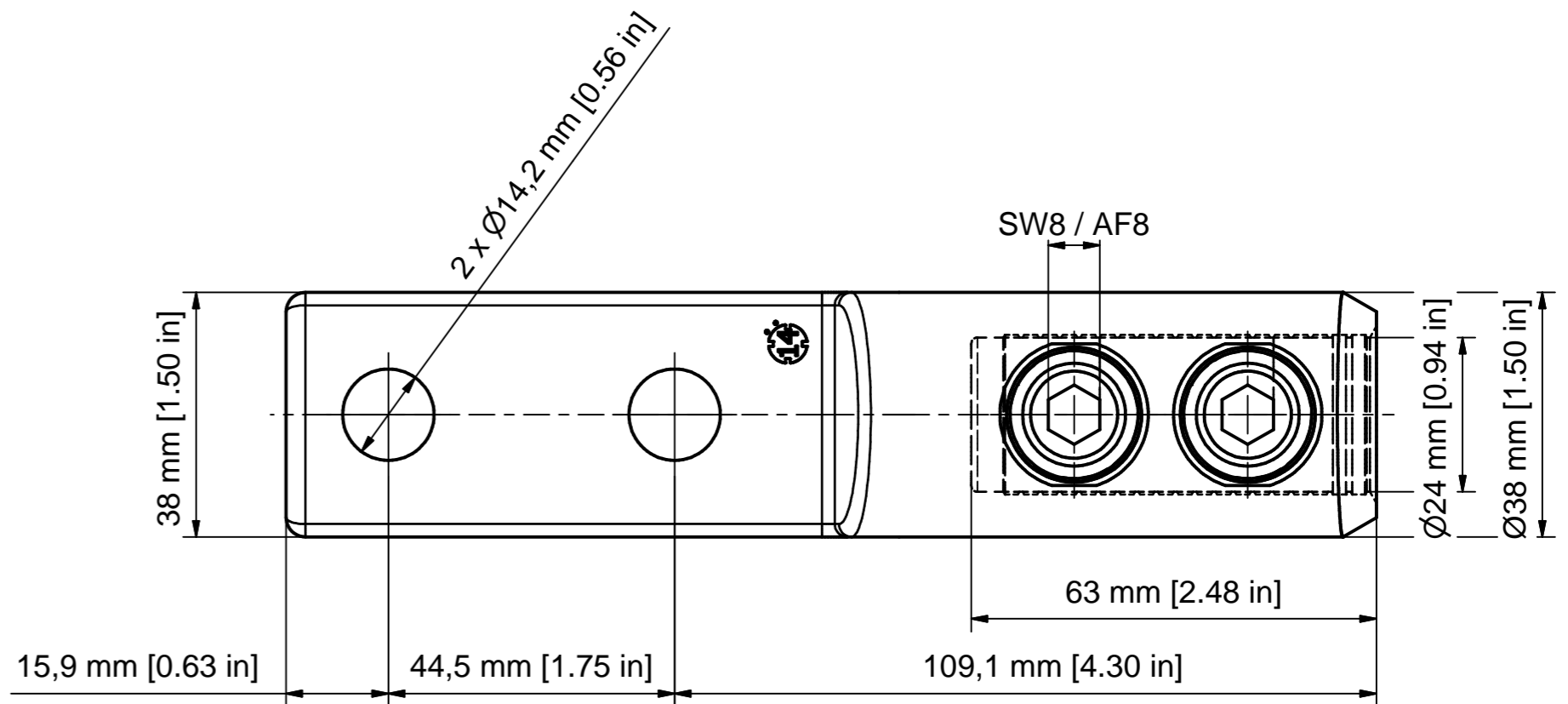
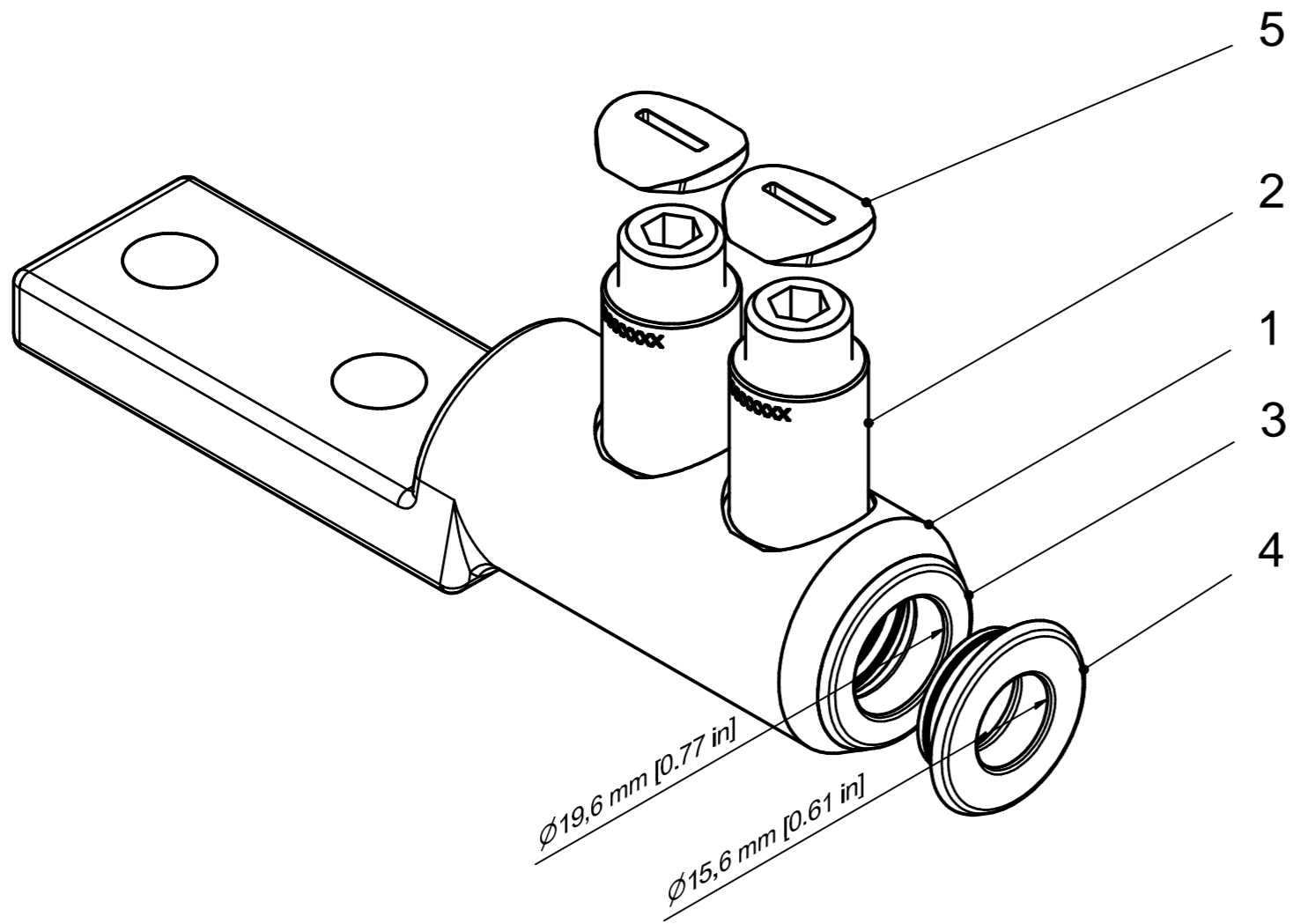
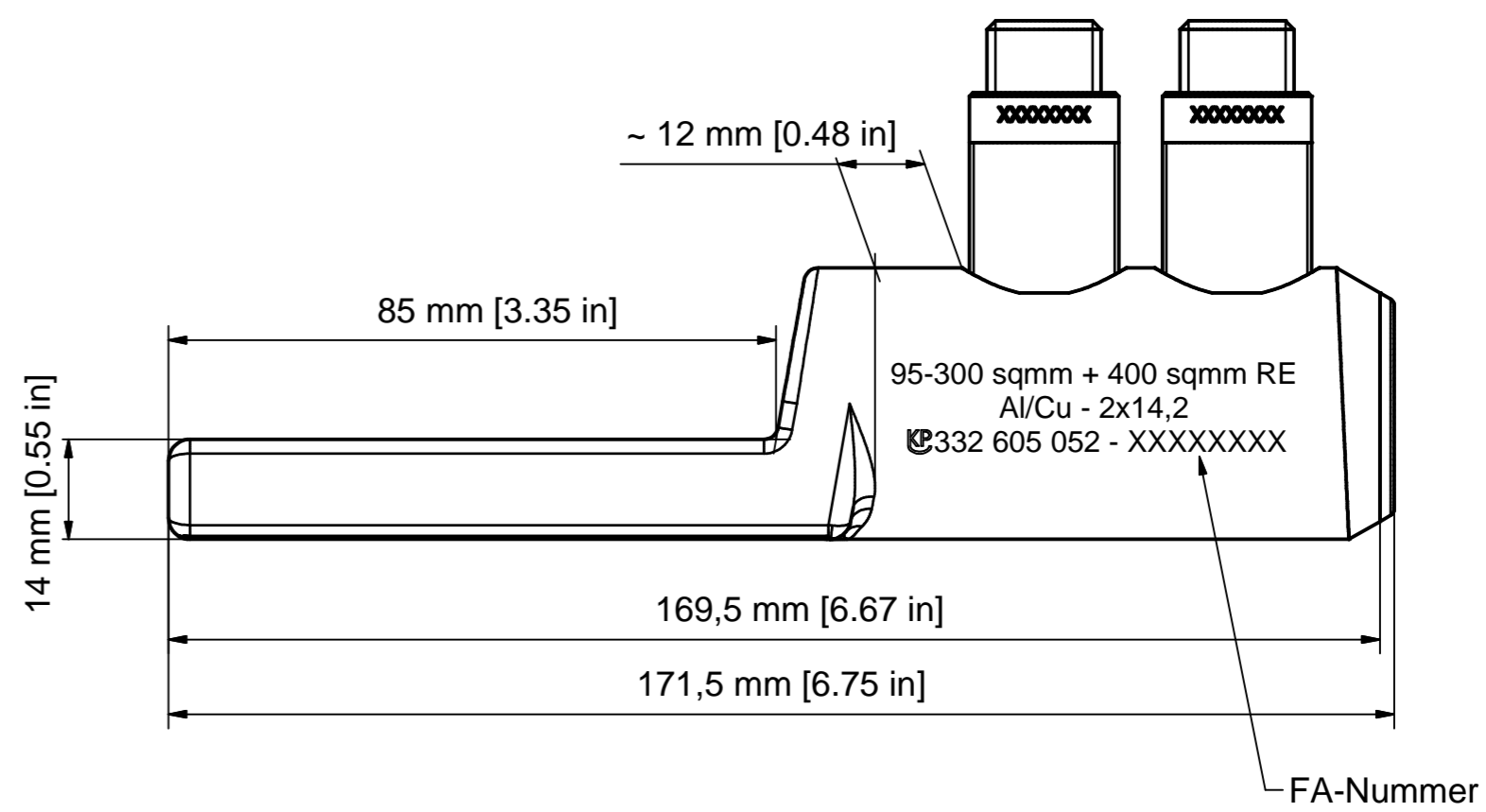
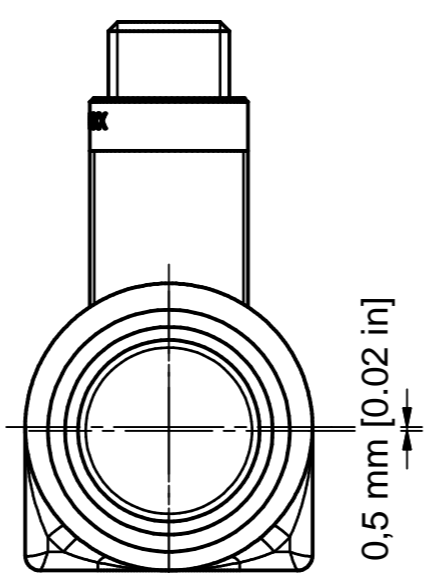
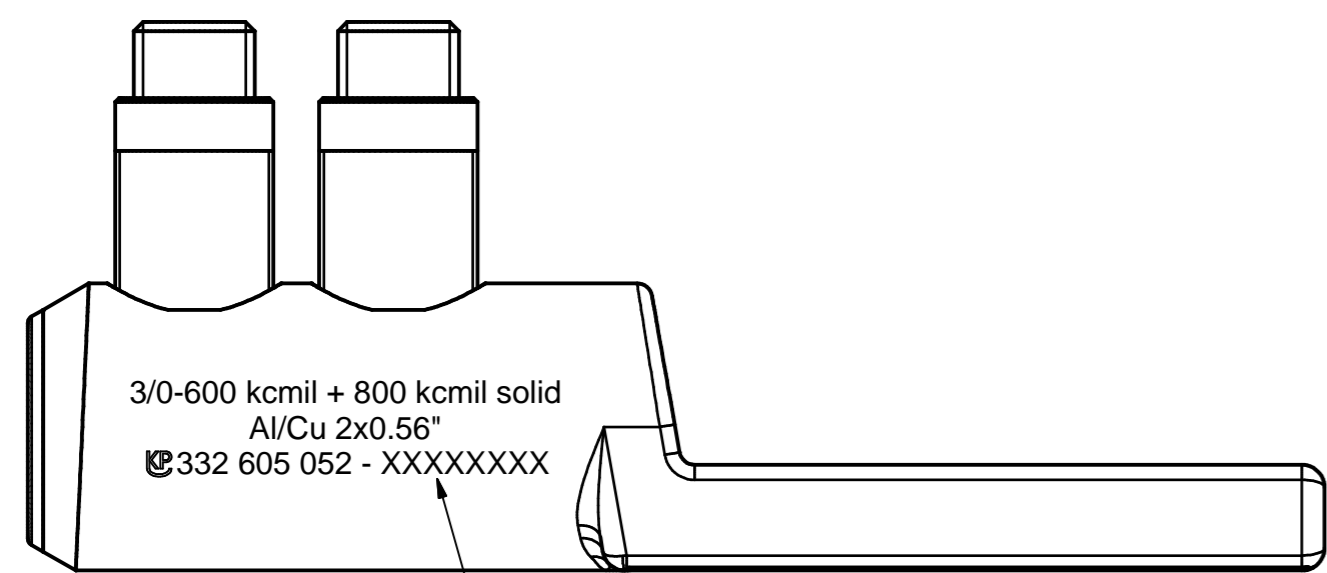


Weitergabe sowie Vervielfältigung dieses Dokuments, Verwertung und Mitteilung seines Inhalts sind verboten, soweit nicht ausdrücklich gestattet. Zuwiderhandlungen verpflichten zu Schadensersatz. Alle Rechte für den Fall der Patent-, Gebrauchsmuster- oder Geschmacksmustererregung vorbehalten. © Pfisterer



SM 120° / sector stranded 120°	95 - 185 (240 rundgedrückt)		95 - 185 (240 rundgedrückt)	
SE 120° / sector solid 120°	95 - 240			
SM 90° / sector stranded 90°	95 - 185 (240 rundgedrückt)		95 - 185 (240 rundgedrückt)	
SE 90° / sector solid 90°	95 - 240			
RE / round solid	95 - 400 (Ø 10,3-22,2)	3/0 - 800 [Ø 0.40"-0.91"]	95 - 400 (Ø 10,3-22,2)	3/0 - 800 [Ø 0.40"-0.91"]
RMV / round stranded and compressed	95 - 300 (Ø 11,0-21,6)	3/0 - 600 [Ø 0.44"-0.88"]	95 - 300 (Ø 11,0-21,6)	3/0 - 600 [Ø 0.44"-0.88"]
RM / round stranded	95 - 300 (Ø 12,0-23,1)	3/0 - 600 [Ø 0.46"-0.90"]	95 - 300 (Ø 12,0-23,1)	3/0 - 600 [Ø 0.46"-0.90"]
Einheit / Unit	mm² (mm)	AWG / kcmil [inch]	mm² (mm)	AWG / kcmil [inch]
Norm / Standard	DIN EN 60228	NEMA WC 70/71/74	DIN EN 60228	NEMA WC 70/71/74
Leiterarten / conductor type	Querschnittsbereich Aluleiter / cross section aluminium conductor		Querschnittsbereich Kupferleiter / cross section copper conductor	

OBJEKT		ANZAHL	BEZEICHNUNG
1	1		Körper Schraubkabelschuh 95-300 mm², verzinkt / Body bolted cable lug 3/0-600 kcmil, tinned
2	2		SICON-Schraube SG21x1, blank / SICON-screw SG21x1, uncoated
3	1		Zentrierhülse dunkelgrün 185-240 mm² / Centring ring dark green 300-450 kcmil
4	1		Zentrierhülse lila 95-150 mm² / Centring ring purple 3/0-250 kcmil
5	2		Abdeckkappe für SICON-Schraube SG21x1 / Covering cap for SICON-screw SG21x1

Maßstab / scale	Gewicht ca. / weight ca. (g)	Beschreibung / title	
1 : 1	462	SICON-SKS 95-300 mm² + 400 mm² RE Al/Cu - 2x14,2 D=38/d=24/L=169,5 mm, Lasche 38x14x85 mm	
Erstellt von / created by	Name / name	Datum / date	
Groezinger		2014-08-11	
Geprüft von / approved by	Name / name	Datum / date	
Leissner		2016-03-03	
Ersatz für / replacement for		Dokumentart / type of document	Dokumentnr. / document no.
		Für Kunden	S03-149291
And.nr. / rev. no.		And.datum / date of issue	Name / name
20210935		2021-06-22	ScheierM
Index / rev.		Dokumentnr. / document no.	
03		332605052AI	
PFISTERER PFISTERER Kontaktsysteme GmbH Germany			