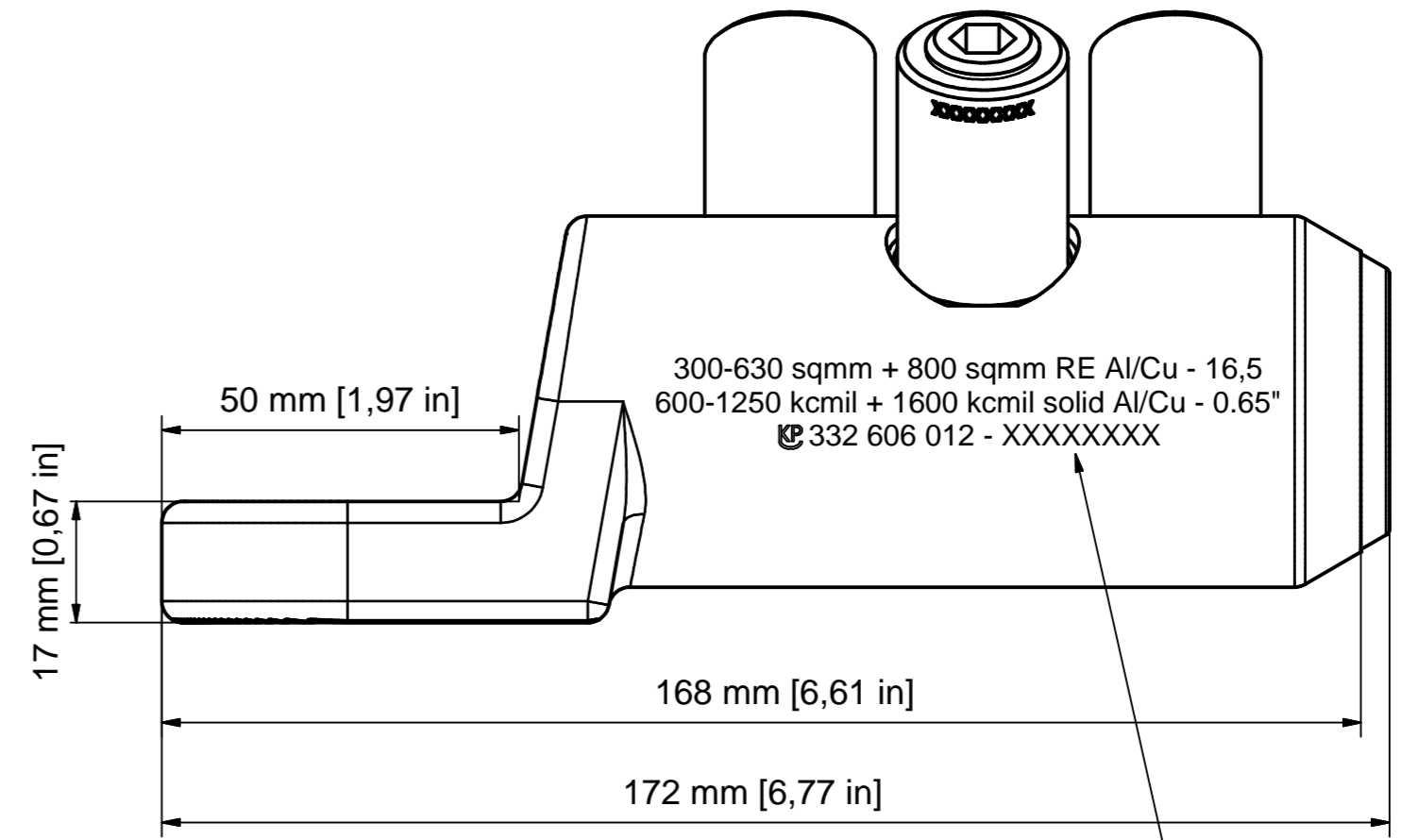
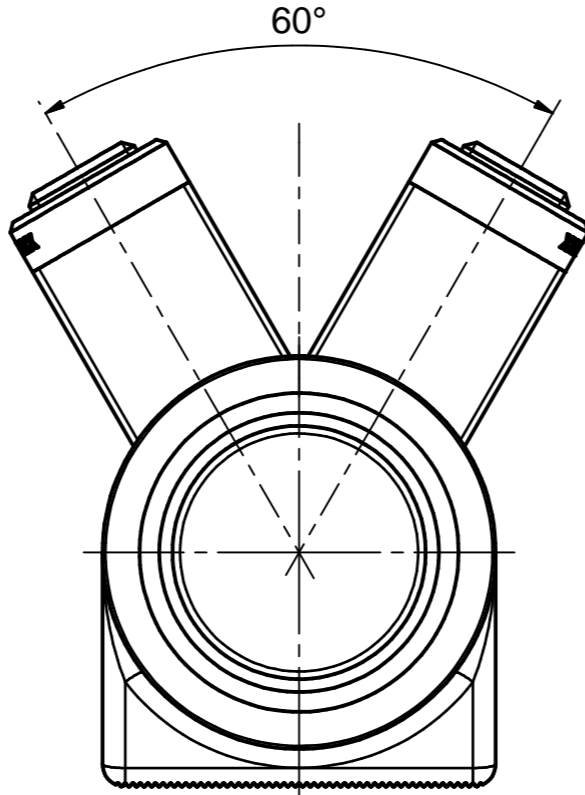
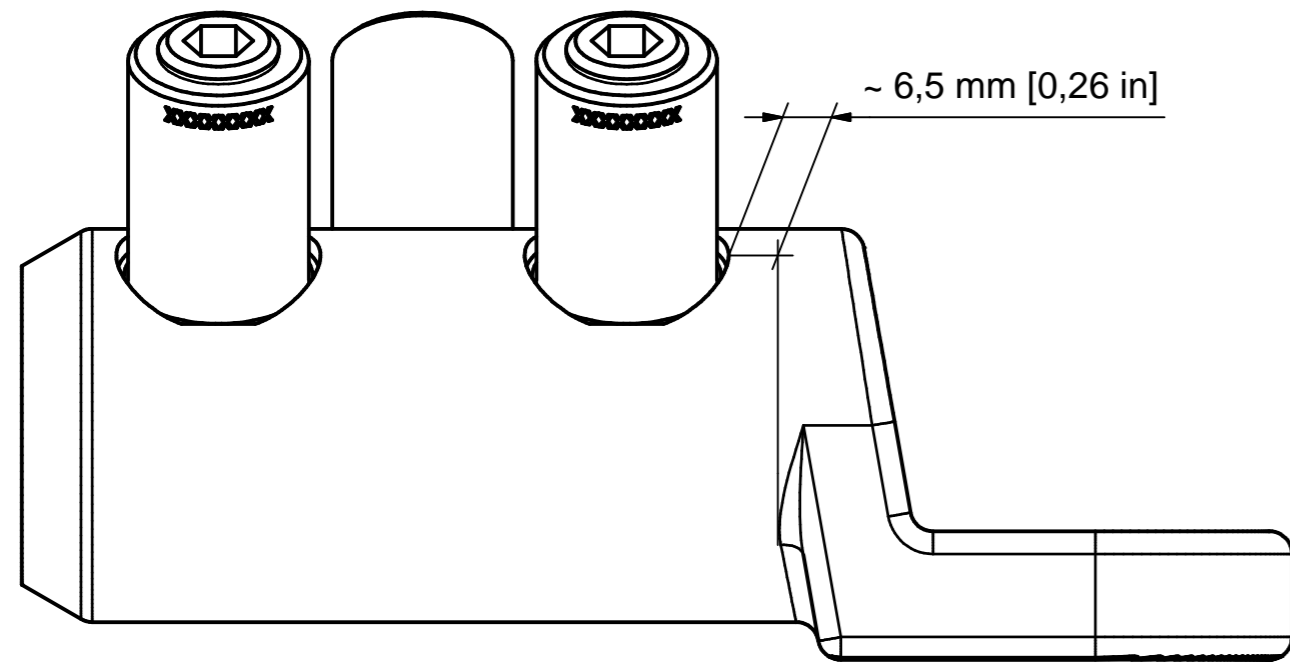
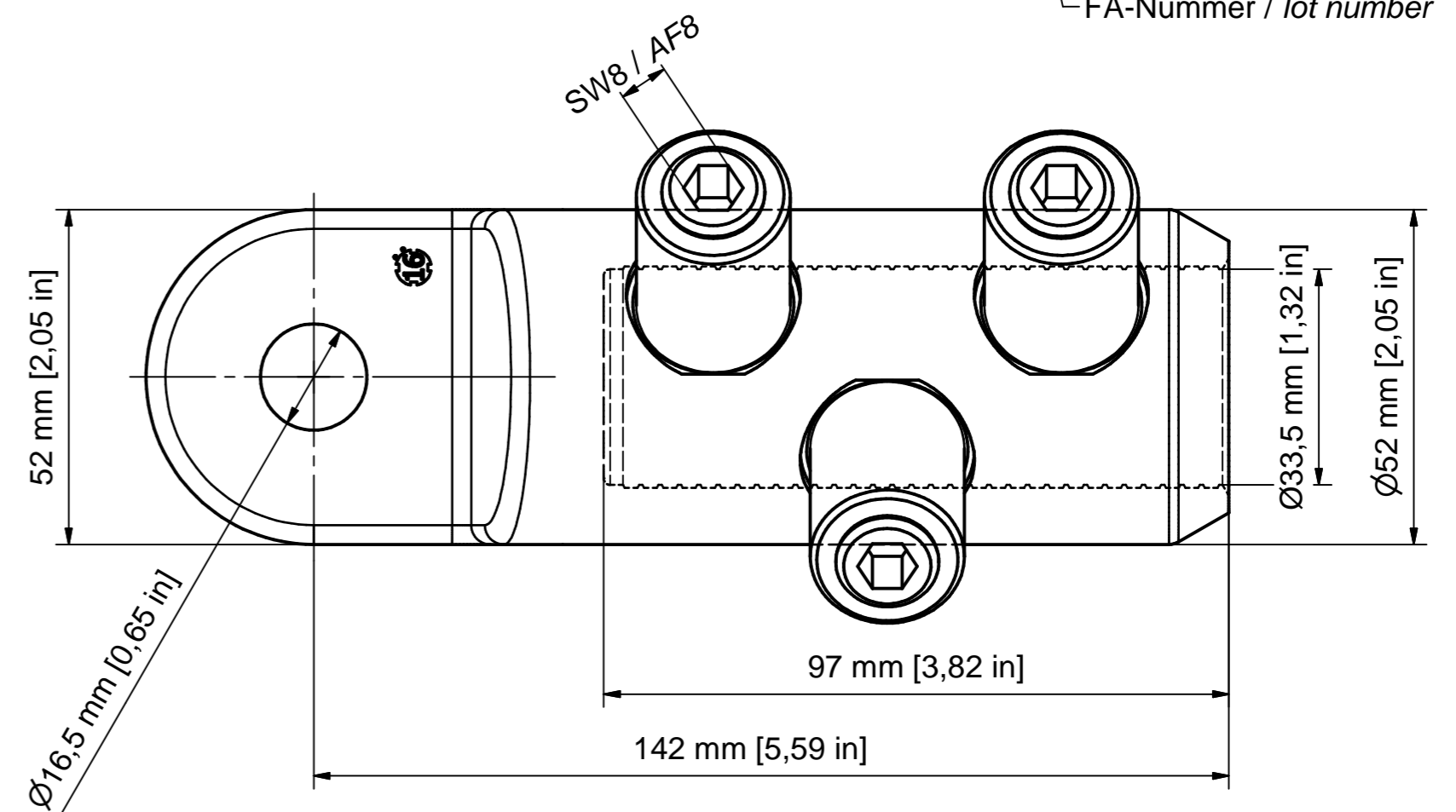
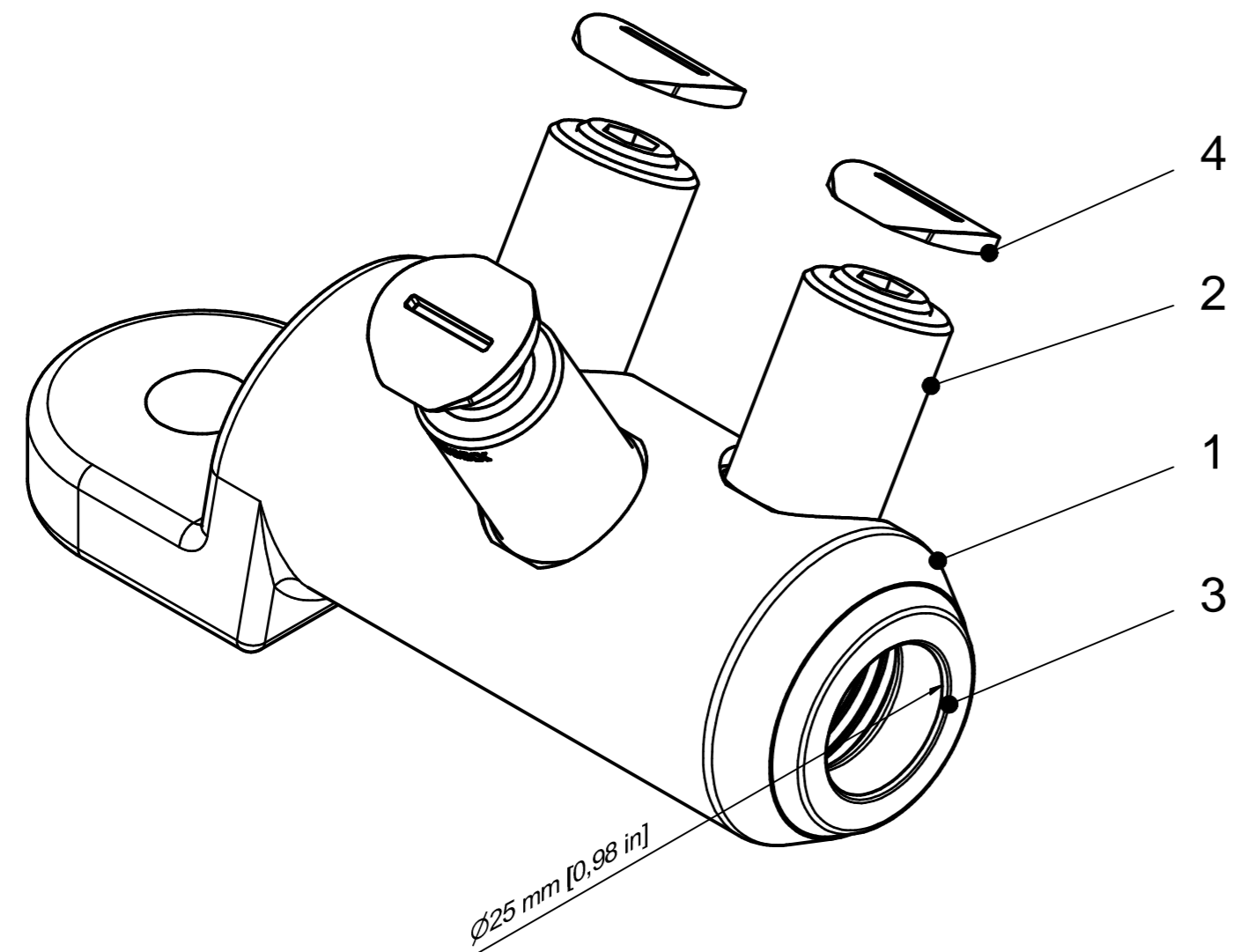


Weitergabe sowie Vervielfältigung dieses Dokuments, Verwertung und Mitteilung seines Inhalts sind verboten, soweit nicht ausdrücklich gestattet. Zuwiderhandlungen verpflichten zu Schadensersatz. Alle Rechte für den Fall der Patent-, Gebrauchsmuster- oder Geschmacksmustererfindung vorbehalten. © Pfisterer



300-630 sqmm + 800 sqmm RE Al/Cu - 16,5  
 600-1250 kcmil + 1600 kcmil solid Al/Cu - 0.65"  
 ☎ 332 606 012 - XXXXXXXX

FA-Nummer / lot number



OBJEKT		ANZAHL	BEZEICHNUNG
1	1		Körper SICON-SKS 300-630 mm <sup>2</sup> , verzinkt / Body SICON-MCL 600-1250 kcmil, tinned
2	3		SICON-Schraube SG24x1,5, blank / SICON-screw SG24x1,5, uncoated
3	1		Zentrierhülse weiss 300-400 mm <sup>2</sup> / Centering ring white 600-750 kcmil
4	3		Abdeckkappe für SICON-Schraube SG24x1,5 / Covering cap for SICON-screw SG24x1,5

Maßstab / scale	Gewicht ca. / weight ca. (g)	Beschreibung / title	
1 : 1	866	SICON-SKS 300-630 mm <sup>2</sup> + 800 mm <sup>2</sup> RE Al/Cu -16,5 D=52/d=33,5/L=168 mm, Lasche 52x17x50 mm	
Erstellt von / created by	Name / name	Datum / date	Dokumentnr. / document no.
Deutinger	BanzhafM	2015-08-06	S03-151037
Geprüft von / approved by	Name / name	Datum / date	Format / size Blatt / sh.
Leissner	BanzhafM	2016-01-28	A2 1/1
Ersatz für / replacement for		Dokumentart / type of document	Format / size Blatt / sh.
Für Kunden		S03-151037	A2 1/1
And.nr. / rev. no.	And.datum / date of issue	Name / name	Index / rev.
20201785	2021-01-28	BanzhafM	02
PFISTERER		332606012AI	
PFISTERER Kontaktsysteme GmbH Germany			

Leiterarten / conductor type	Querschnittsbereich Aluleiter / cross section aluminium conductor	Querschnittsbereich Kupferleiter / cross section copper conductor
SM 120° / sector stranded 120°	300 (400 rundgedrückt)	300 (400 rundgedrückt)
SE 120° / sector solid 120°		
SM 90° / sector stranded 90°	300 - 400	300 - 400
SE 90° / sector solid 90°		
RE / round solid	300 - 800 (Ø 18,8-32,1)	600 - 1600 [Ø 0.76"-1.28"]
RMV / round stranded and compressed	300 - 630 (Ø 19,7-32,5)	600 - 1250 [Ø 0.86"-1.26"]
RM / round stranded	300 - 630 (Ø 21,6-33,2)	600 - 1250 [Ø 0.88"-1.30"]
Einheit / unit	mm <sup>2</sup> (mm)	AWG / kcmil [inch]
Norm / standard	DIN EN 60228	NEMA WC 70/71/74
	mm <sup>2</sup> (mm)	AWG / kcmil [inch]
	DIN EN 60228	NEMA WC 70/71/74