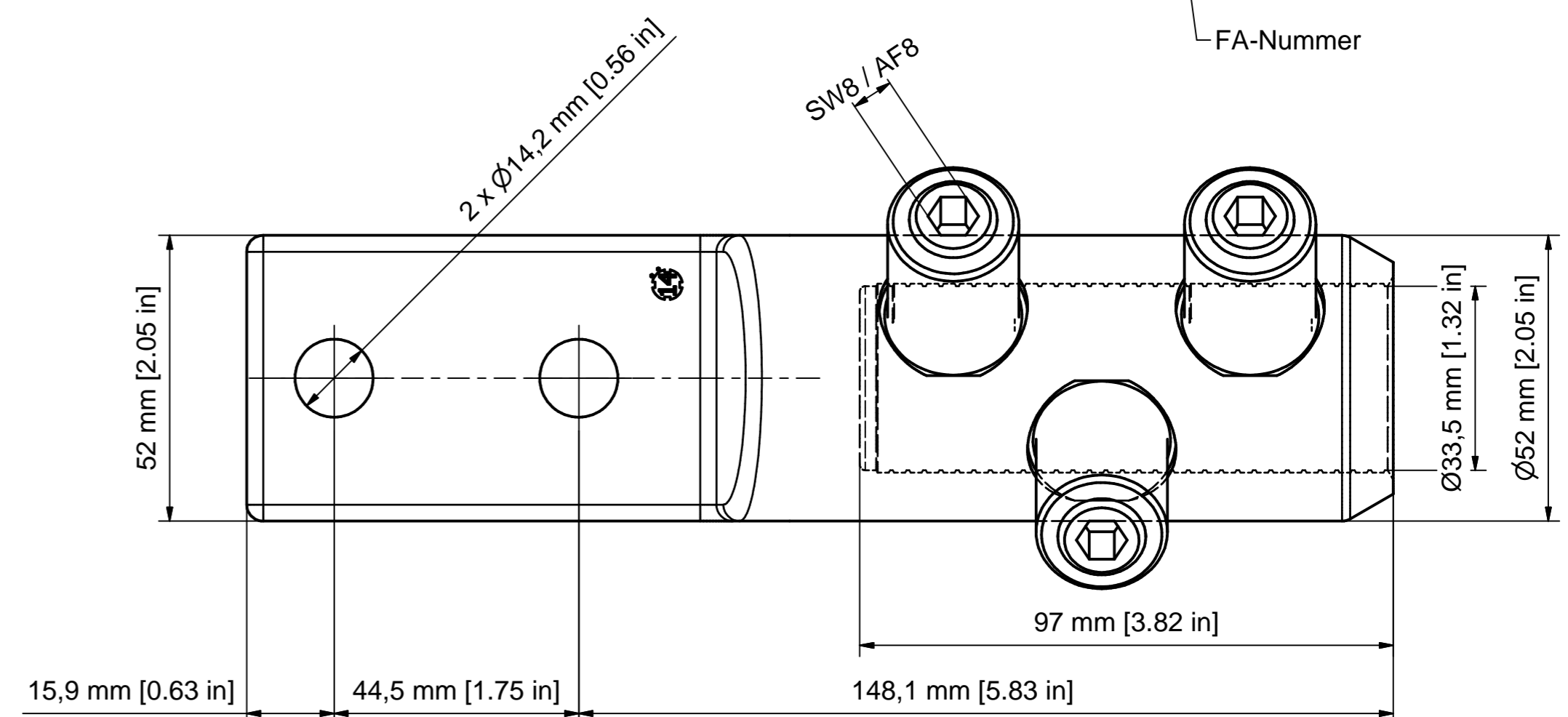
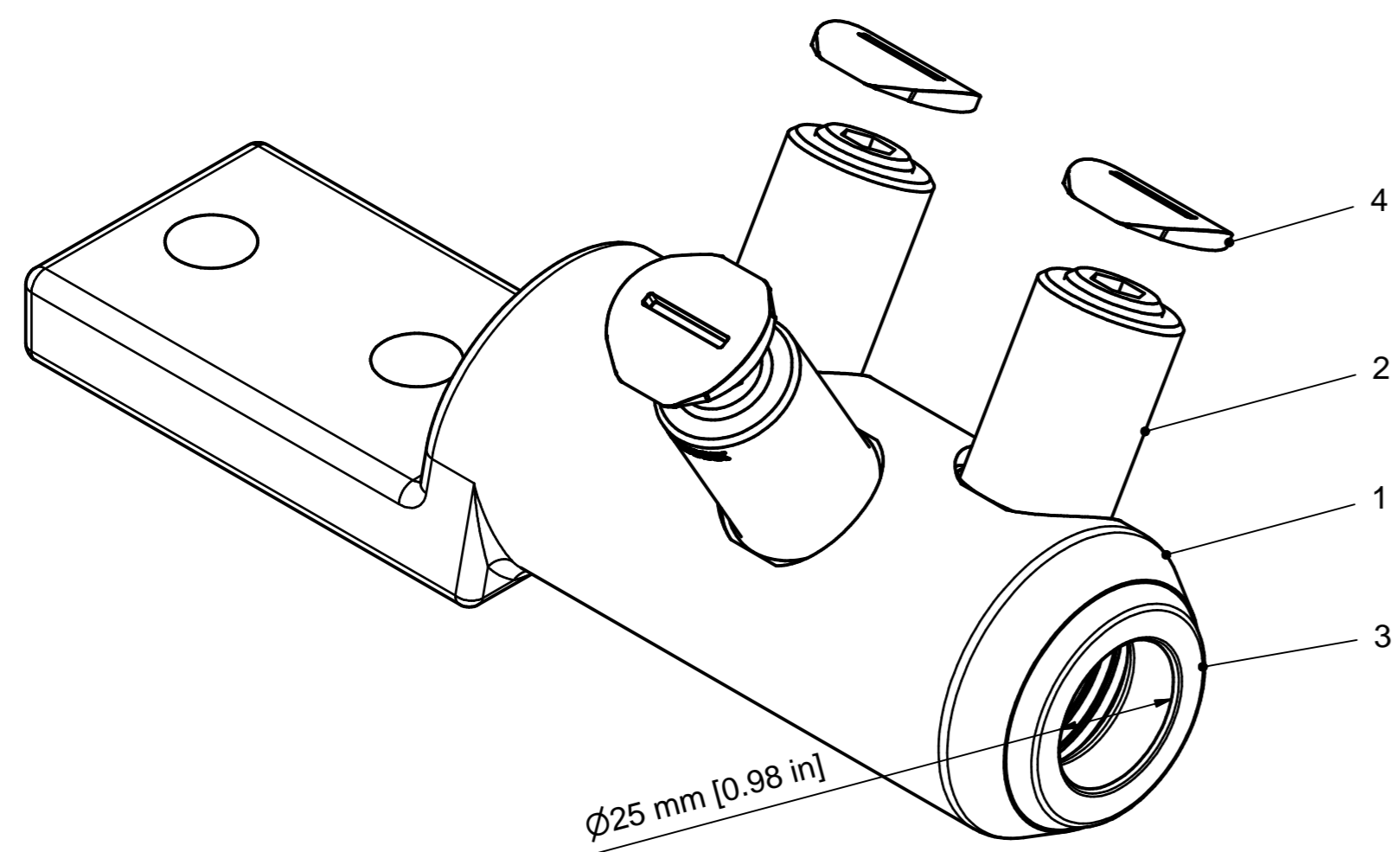
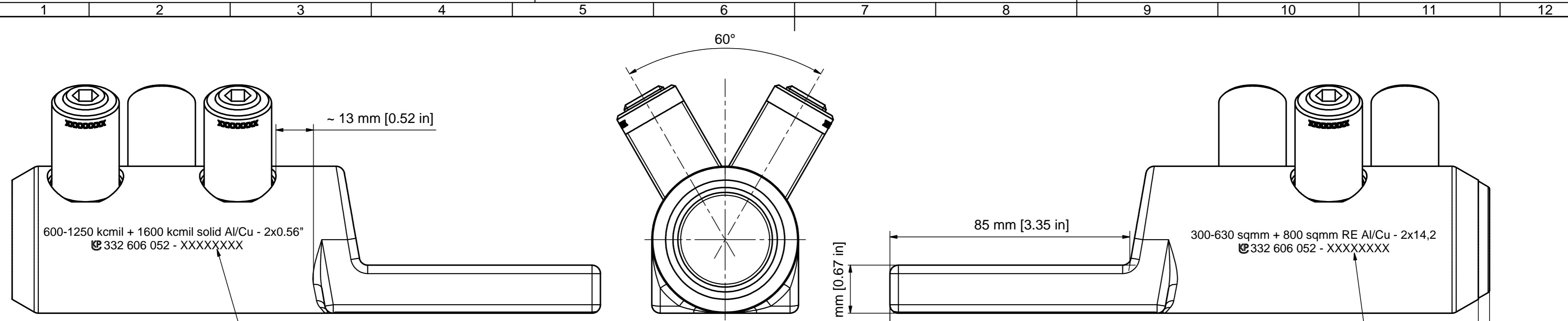


Weitergabe sowie Vervielfältigung dieses Dokuments, Verwertung und Mitteilung seines Inhalts sind verboten, soweit nicht ausdrücklich gestattet. Zuwiderhandlungen verpflichten zu Schadensersatz. Alle Rechte für den Fall der Patent-, Gebrauchsmuster- oder Geschmacksmerkmalverletzung vorbehalten. © Pfisterer



Leiterarten / conductor type	Querschnittsbereich Aluleiter / cross section aluminium conductor	Querschnittsbereich Kupferleiter / cross section copper conductor
SM 120° / sector stranded 120°	300 (400 rundgedrückt)	300 (400 rundgedrückt)
SE 120° / sector solid 120°		
SM 90° / sector stranded 90°	300 - 400	300 - 400
SE 90° / sector solid 90°		
RE / round solid	300 - 800 (Ø 18,8-32,1)	600 - 1600 [Ø 0.76"-1.28"]
RMV / round stranded and compressed	300 - 630 (Ø 19,7-32,5)	600 - 1250 [Ø 0.86"-1.26"]
RM / round stranded	300 - 630 (Ø 21,6-33,2)	600 - 1250 [Ø 0.88"-1.30"]
Einheit / unit	mm² (mm)	AWG / kcmil [inch]
Norm / standard	DIN EN 60228	NEMA WC 70/71/74

OBJEKT ANZAHL		BEZEICHNUNG
1	1	Körper Schraubkabelschuh 300-630 mm², verzinkt / Body mechanical cable lug 600-1250 kcmil, tinned
2	3	SICON-Schraube SG24x1,5, blank / SICON-screw SG24x1,5, uncoated
3	1	Zentrierhülse 300-400 mm² / Centering ring 600-750 kcmil
4	3	Abdeckkappe für SICON-Schraube SG24x1,5 / Covering cap for SICON-screw SG24x1,5

Maßstab / scale	Gewicht ca. / weight ca. (g)	Beschreibung / title	
1 : 1	990	SICON-SKS 300-630+800 mm² RE Al/Cu-2x14,2	
Erstellt von / created by	Name / name	Datum / date	D=52/d=33,5/L=208,5 mm, Lasche 52x17x85 mm
Groezinger	Leissner	2014-08-11	SICON-MCL 600-1250+1600 kcmil solid Al/Cu-2x0.56"
Geprüft von / approved by	Ersatz für / replacement for		D=2.05/d=1.32/L=8.21", Lug 2.05"x0.67"x3.35"
PFISTERER PFISTERER Kontaktsysteme GmbH Germany		Dokumentart / type of document	Format / size
20201785		Für Kunden	A2
2021-02-16		S03-149307	Blatt / sh.
ScheierM		03	1/1
332606052AI			