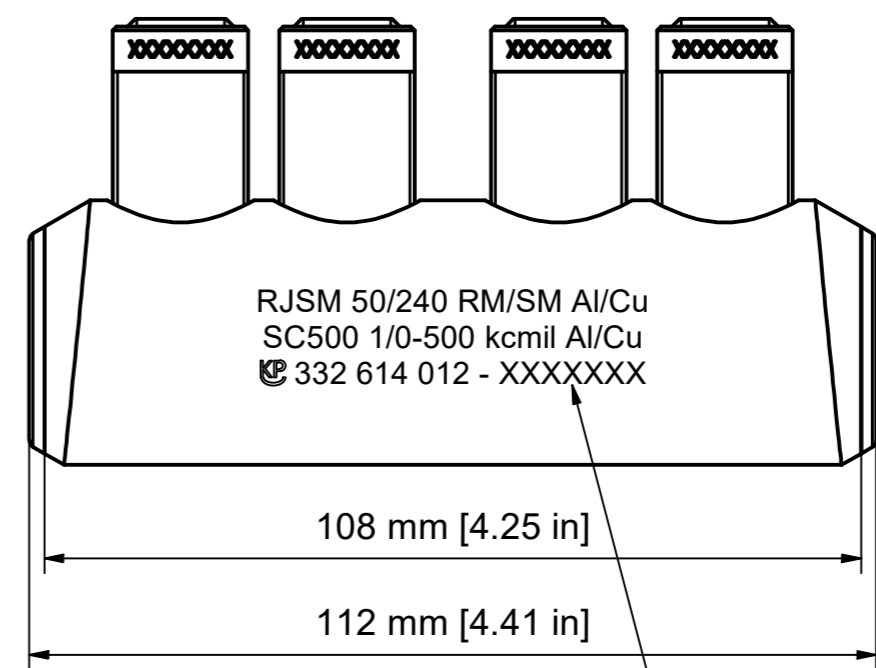
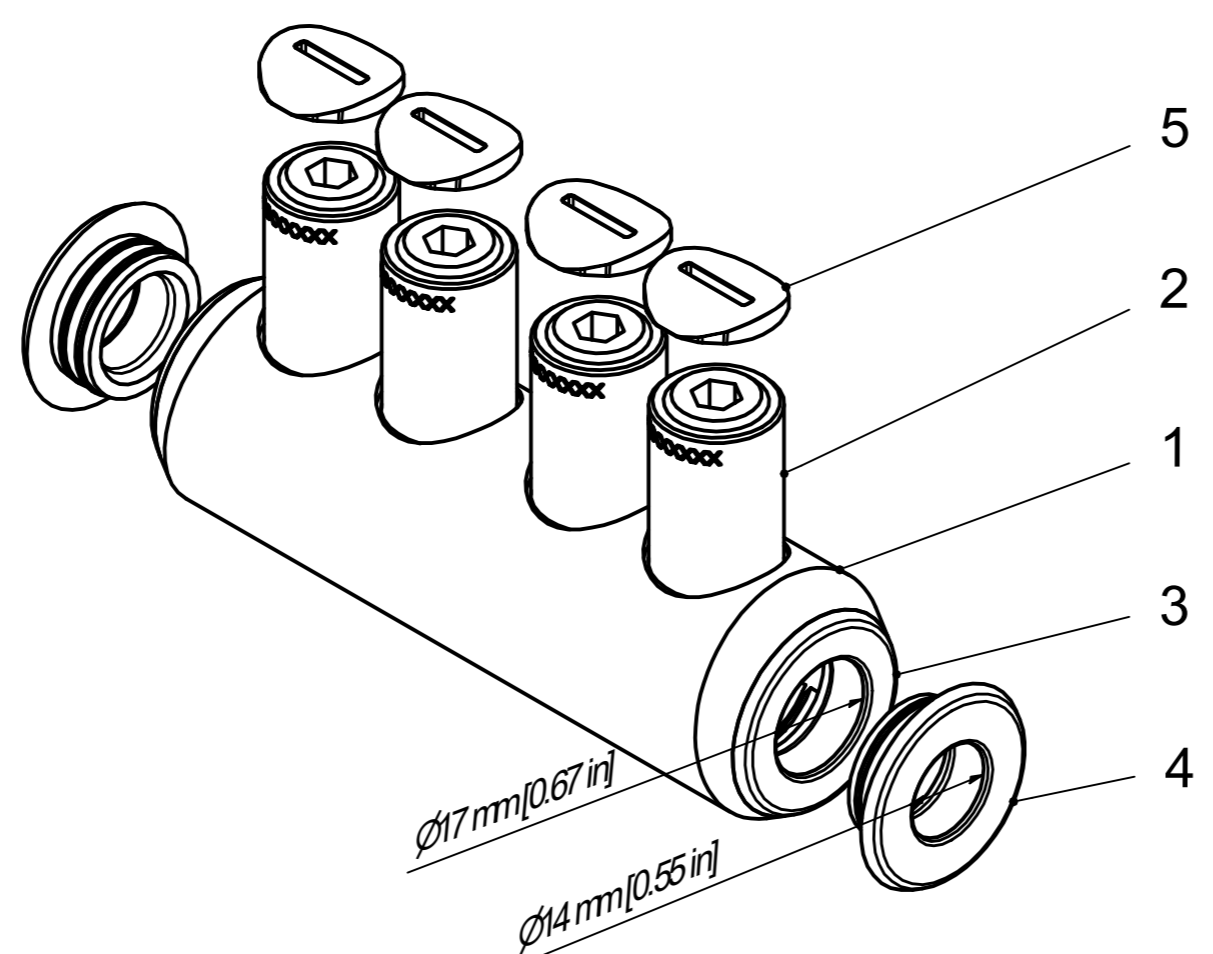
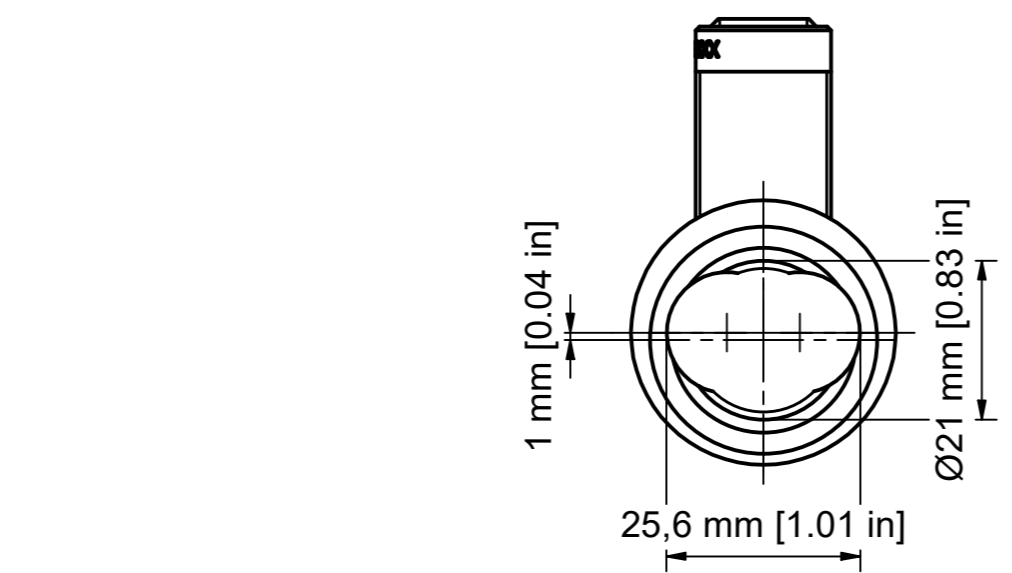
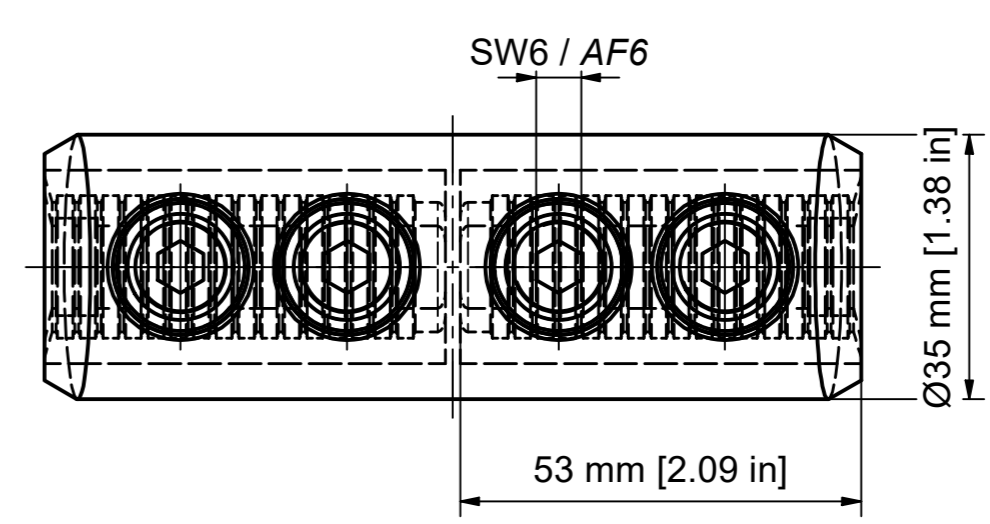


Weitergabe sowie Vervielfältigung dieses Dokuments, Verrentung und Mitteilung seines Inhalts sind verboten, soweit nicht ausdrücklich gestattet. Zuwiderhandlungen verpflichten zu Schadensersatz. Alle Rechte für den Fall der Patent-, Gebrauchsmuster- oder Geschmackszeichenverletzung vorbehalten. © Pfisterer



FA-Nummer / lot-number



OBJEKT		ANZAHL	BEZEICHNUNG
1	1		Körper Schraubverbinder 50-240 mm ² RM/SM, verzinkt / Body mechanical connector 1/0-500 kcmil, tinned
2	4		SICON-Schraube SG18x1, blank / SICON-screw SG18x1, uncoated
3	2		Zentrierhülse grau 150-185 mm ² / Centring ring grey 250-350 kcmil
4	2		Zentrierhülse gelb 50-120 mm ² / Centring ring yellow 1/0-4/0 AWG
5	4		Abdeckkappe für SICON-Schraube SG18x1 / Covering cap for SICON-screw SG18x1

Maßstab / scale	Gewicht ca. / weight ca. (G)	Beschreibung / title	
1 : 1	378	SICON SV-TS 50-240 mm ² RM/SM Al/Cu D=35/d=21/L=108 mm	
Erstellt von / created by	Name / name	Datum / date	SICON-MC-OS 1/0-500 kcmil Al/Cu D=1.38"/d=0.83"/L=4.25"
Geprüft von / approved by	SCHEIERM	18.07.2022	
PFISTERER		Ersatz für / replacement for	Dokumentart / type of document
PFISTERER Kontaktsysteme GmbH Germany		E1124202-05A	Kundenzzeichnung / Customer drawing
And.n.r. / rev. no.	Status / status	Index / rev.	Blatt / sh.
20221440	Serienfreigabe / Series Release	03	1/1
			332614012AI

Leiterarten / conductor type	Querschnittsbereich Aluleiter / cross section aluminium conductor	Querschnittsbereich Kupferleiter / cross section copper conductor
SM 120° / sector stranded 120°	50 - 240 (rundgedrückt/pressed round)	50 - 240 (rundgedrückt/pressed round)
SE 120° / sector solid 120°	50 - 240	
SM 90° / sector stranded 90°	50 - 240	50 - 240
SE 90° / sector solid 90°	50 - 240	
RE / round solid	50 - 240 (Ø 7,2 - 17,6)	50 - 240 (Ø 7,2 - 17,6) 1/0 - 500 [Ø 0.30" - 0.72"]
RMV / round stranded and compressed	50 - 240 (Ø 7,7 - 19,2)	50 - 240 (Ø 7,7 - 19,2) 1/0 - 500 [Ø 0.36" - 0.79"]
RM / round stranded	50 - 240 (Ø 8,0 - 20,6)	50 - 240 (Ø 8,0 - 20,6) 1/0 - 500 [Ø 0.37" - 0.82"]
Einheit / unit	mm ² (mm)	AWG / kcmil [inch]
Norm / standard	DIN EN 60228	NEMA WC 70/71/74

The reproduction, distribution and utilization of this document as well as the communication of its contents to others without explicit authorization is prohibited. Offenders will be held liable for the payment of damages. All rights reserved in the event of the grant of a patent, utility model or design. © Pfisterer