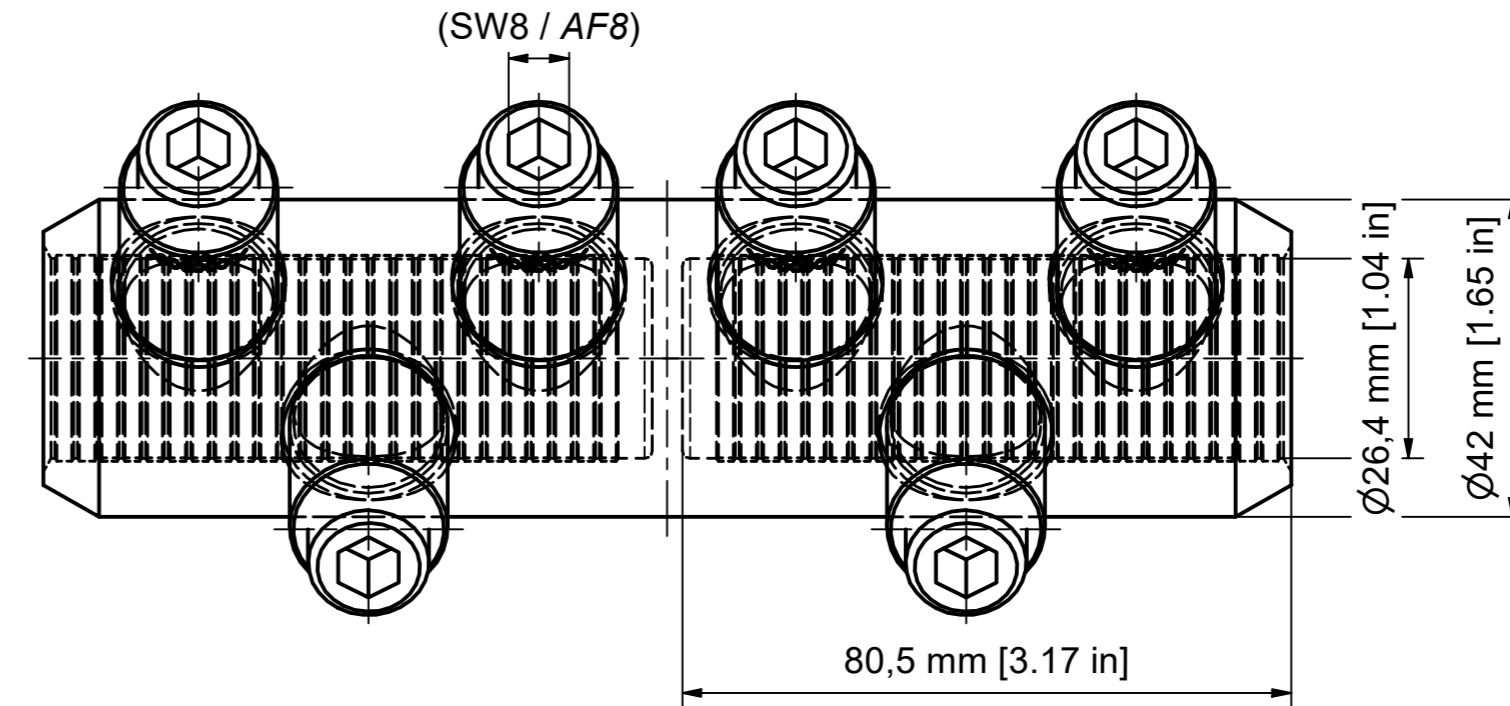
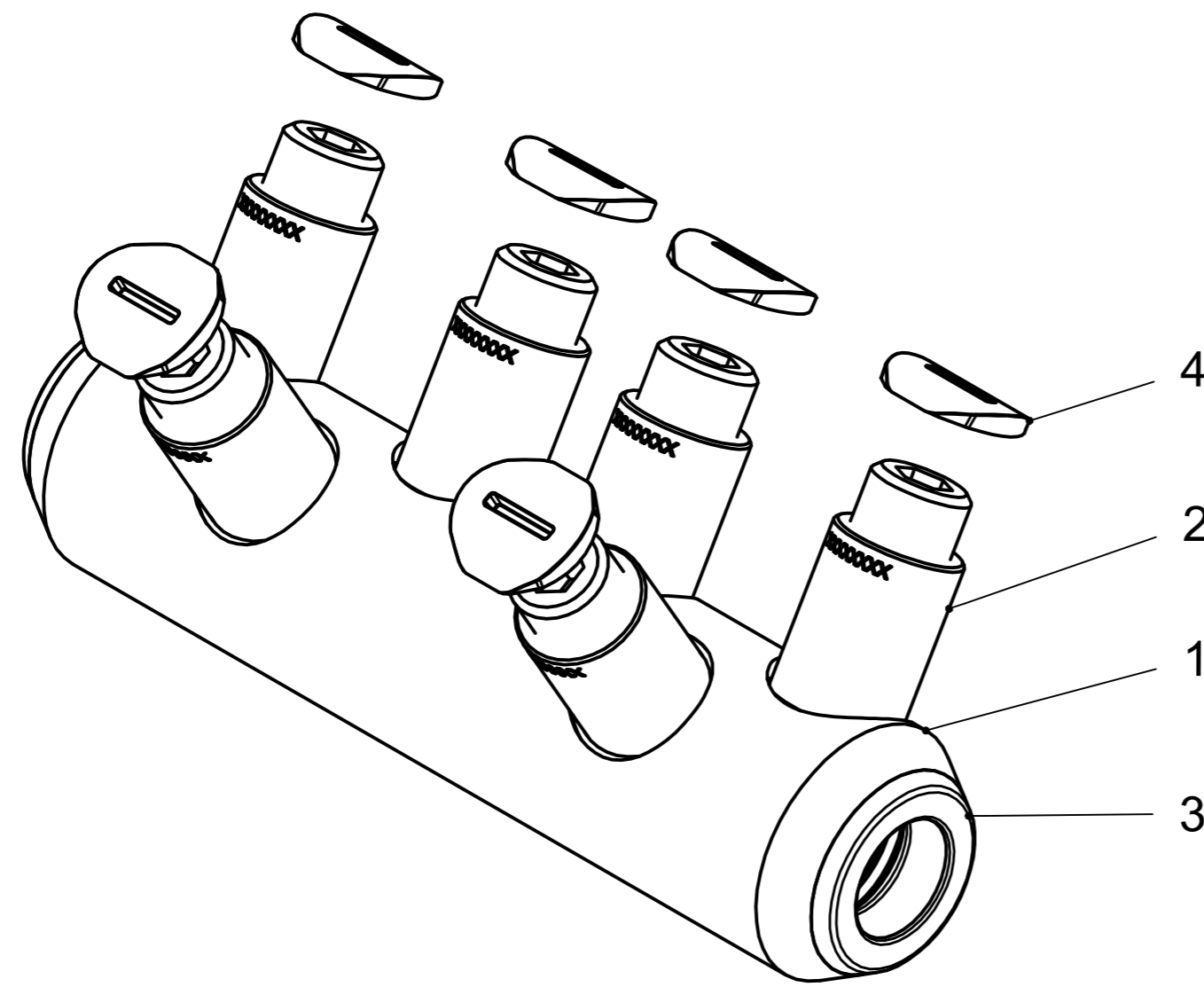


PFISTERER 332 617 012 - XXXXXXXX
 RJSM 185-400 sqmm + 500 sqmm RE Al/Cu
 SC750 350-800 kcmil + 1000 kcmil solid Al/Cu

165 mm [6.50 in]

171 mm [6.73 in]

FA-Nummer / lot-number



(SW8 / AF8)

26,4 mm [1.04 in]

Ø42 mm [1.65 in]

80,5 mm [3.17 in]

SM 120° / sector stranded 120°	185 (240 rundgedrückt)		185 (240 rundgedrückt)	
SE 120° / sector solid 120°	185 - 240			
SM 90° / sector stranded 90°	185 - 240		185 - 240	
SE 90° / sector solid 90°	185 - 240			
RE / round solid	185 - 500 (Ø 14,5-25,1)	350 - 1000 (Ø 0.59"-0.99")	185 - 500 (Ø 14,5-25,1)	350 - 1000 (Ø 0.59"-0.99")
RMV / round stranded and compressed	185 - 400 (Ø 15,3-24,6)	350 - 800 (Ø 0.65"-1.01")	185 - 400 (Ø 15,3-24,6)	350 - 800 (Ø 0.65"-1.01")
RM / round stranded	185 - 400 (Ø 17,0-26,1)	350 - 800 (Ø 0.67"-1.03")	185 - 400 (Ø 17,0-26,1)	350 - 800 (Ø 0.67"-1.03")
Einheit / unit	mm ² (mm)	AWG / kcmil (inch)	mm ²	AWG / kcmil (inch)
Norm / standard	DIN EN 60228	NEMA WC 70/71/74	DIN EN 60228	NEMA WC 70/71/74
Leiterarten / conductor type	Querschnittsbereich Aluleiter / cross section aluminium conductor		Querschnittsbereich Kupferleiter / cross section copper conductor	

OBJEKT		ANZAHL	BEZEICHNUNG
1	1		Körper Schraubverbinder 185-400 mm ² , verzinkt / Body Mechanical Connector 350-800 kcmil, tinned
2	6		SICON-Schraube SG21x1 / SICON-screw SG21x1
3	2		Zentrierhülse schwarz 185-240 mm ² / Centring ring black 350-450 kcmil
4	6		Abdeckkappe für SICON-Schraube SG21x1 / Covering cap for SICON-Screw SG21x1

Maßstab / scale	Gewicht ca. / weight ca. (KG)	Beschreibung / title	
1 : 1	0,88	SICON-SV-TS 185-400 mm ² + 500 mm ² RE Al/Cu D=42/d=26,4/L=165 mm	
Erstellt von / created by	Name / name	Datum / date	SICON-MC-OS 350-800kcmil + 1000kcmil solid Al/Cu D=1.65"/d=1.04"/L=6.50"
Geprüft von / approved by	SCHIEIRM	29.01.2024	
PFISTERER		Ersatz für / replacement for	Dokumentart / type of document
PFISTERER Kontaktsysteme GmbH Germany		E1124209-01A	Kundenzzeichnung / Customer drawing
And.n.r. / rev. no.	Status / status	Index / rev.	Dateiname / filename
20240207	Serienfreigabe / Series Release	05	10000000009794_Drv_000.DW
			Format / size Blatt / sh.
			A2 1/1
			PFISTERER Dokumentnr. / PFISTERER document no.
			332617012AI

Weitergabe sowie Vervielfältigung dieses Dokuments, Verrentung und Mitteilung seines Inhalts sind verboten, soweit nicht ausdrücklich gestattet. Zuwiderhandlungen verpflichten zu Schadensersatz. Alle Rechte für den Fall der Patent-, Gebrauchsmuster- oder Geschmackszeichenverletzung vorbehalten. © Pfisterer
 The reproduction, distribution and utilization of this document as well as the communication of its contents to others without explicit authorization is prohibited. Offenders will be held liable for the payment of damages. All rights reserved in the event of the grant of a patent, utility model or design. © Pfisterer