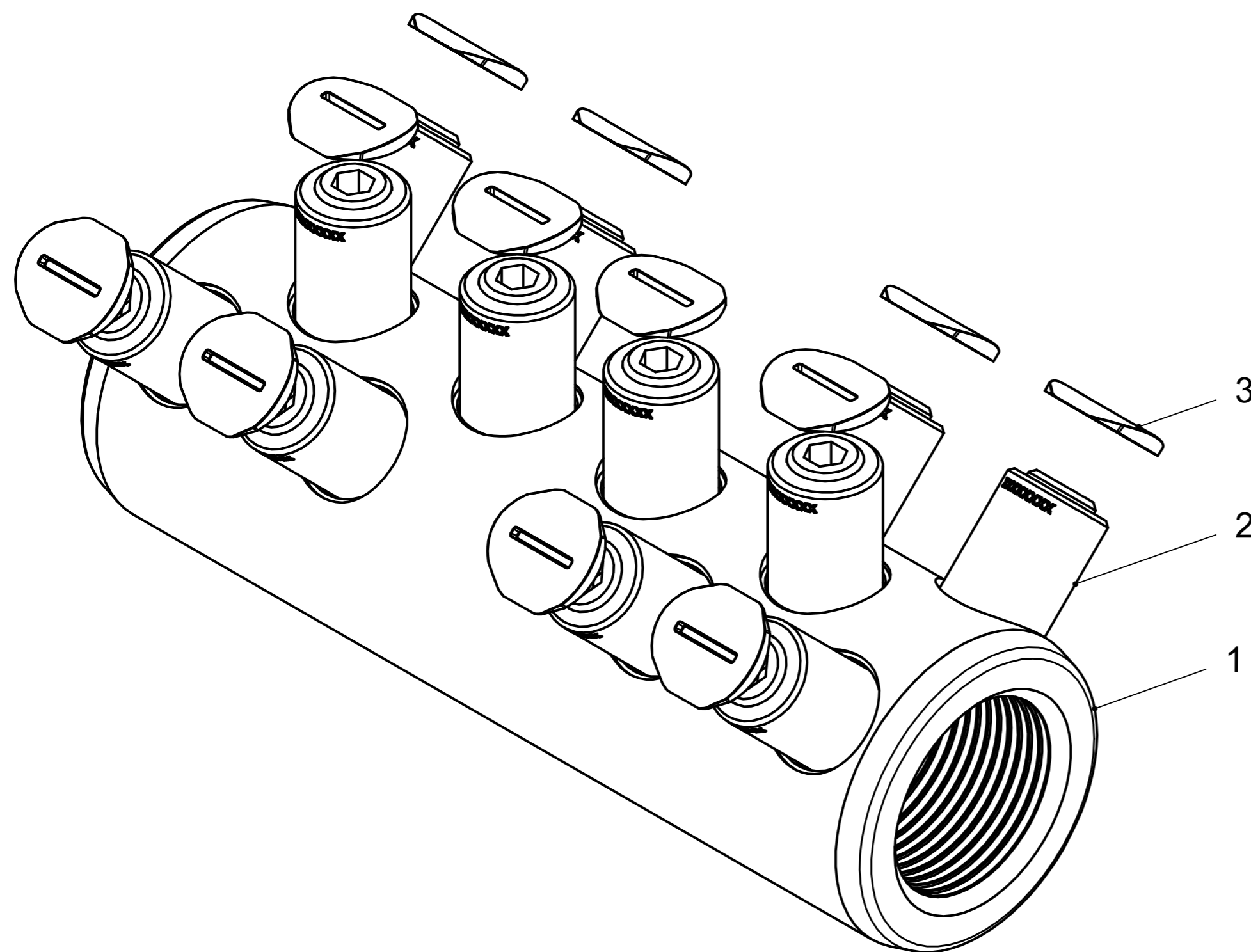
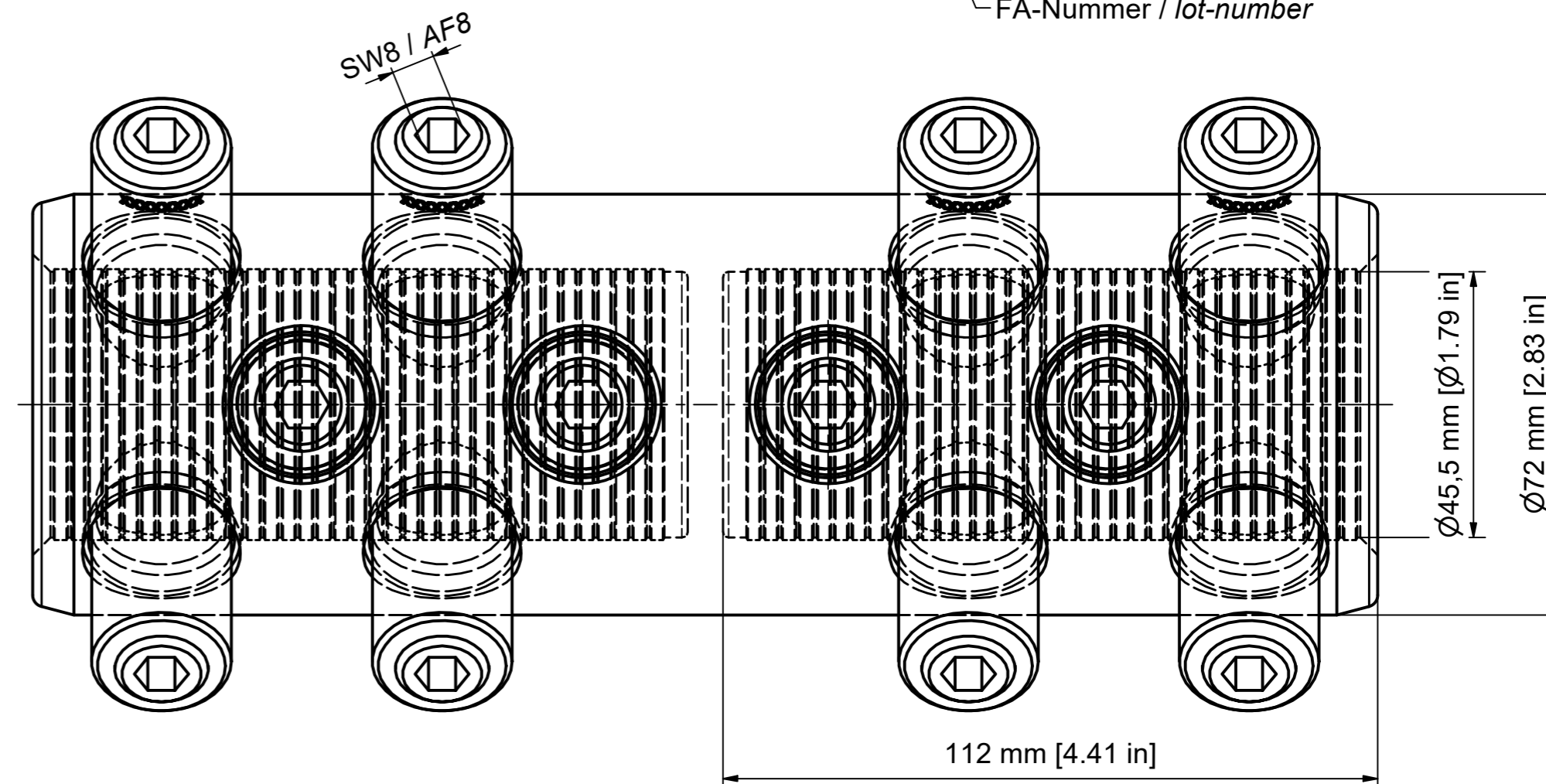


1000-1200 sqmm Al/Cu - LD=39,5-45 mm - CDL=112 mm
 2000 kcmil Al/Cu - CD=1.56-1.77 " - CDL =4.53 "
 ☎332620117 - XXXXXXXX

FA-Nummer / lot-number



Stückliste / BOM			
Position / position	Anzahl / Quantity	Beschreibung / Description	
1	1	Körper SICON-SV-TS 1000-1200 mm ² , verzinkt / Body SICON-MC-OS 2000 kcmil, tinned	
2	12	SICON-Schraube SG24x1,5, blank / SICON-screw SG24x1,5, uncoated	
3	12	Abdeckkappe für SICON-Schraube SG24x1,5 / covering cap for SICON-screw SG24x1,5	
Maßstab / scale 1 : 1		Gewicht ca. / weight ca. (KG) 2,77	
Erstellt von / created by BANZHAFM		Datum / date 10.12.2024	
Geprüft von / approved by PFEIFFER		Datum / date 10.12.2024	
Beschreibung / title SICON-SV-TS 1000-1200 sqmm Al/Cu LD=39,5-45 D=72/d=45,5/L=230 mm SICON-MC-OS 2000 kcmil Al/Cu CD=1.55-1.77" D=2.83/d=1.79/L=9.06"			
PFISTERER PFISTERER Kontaktsysteme GmbH Germany		Ersatz für / replacement for Dokumentart / type of document Kundenteilung / Customer drawing Dateiname / filename 1000045312_dwg_000.DWG Format / size A2 Blatt / sh. 1/1	
And.nr. / rev. no. 20244687		Status / status Serienfreigabe / Series Release Index / rev. 02 PFISTERER Dokumentnr. / PFISTERER document no. 332620117AI	

Weitergabe sowie Vervielfältigung dieses Dokuments, Verrentung und Mitteilung seines Inhalts sind verboten, soweit nicht ausdrücklich gestattet. Zuwiderhandlungen verpflichten zu Schadensersatz. Alle Rechte für den Fall der Patent-, Gebrauchsmuster- oder Geschmacksensurenurteilung vorbehalten. © Pfisterer

The reproduction, distribution and utilization of this document as well as the communication of its contents to others without explicit authorization is prohibited. Offenders will be held liable for the payment of damages. All rights reserved in the event of the grant of a patent, utility model or design. © Pfisterer