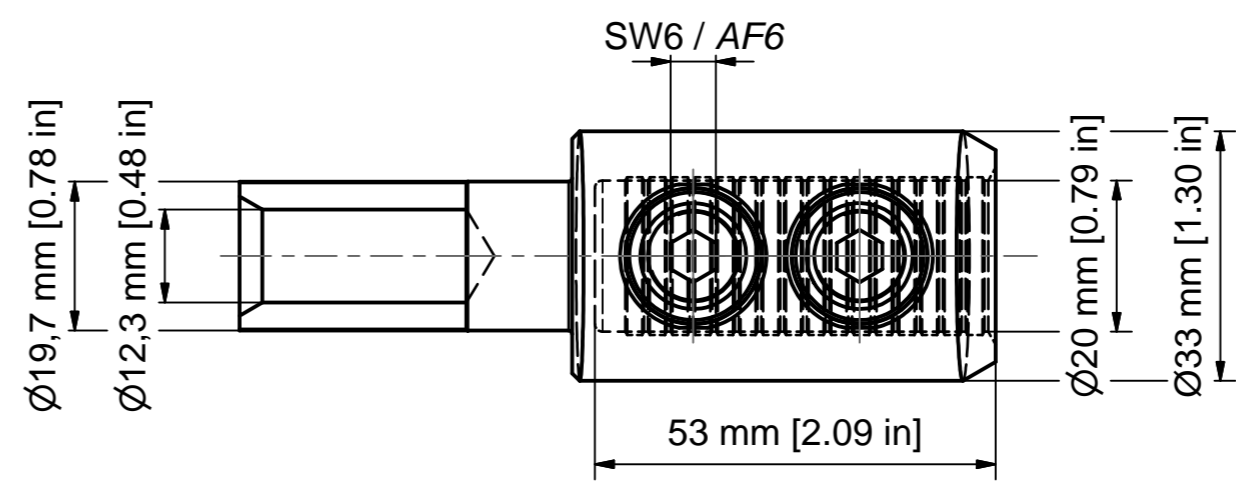
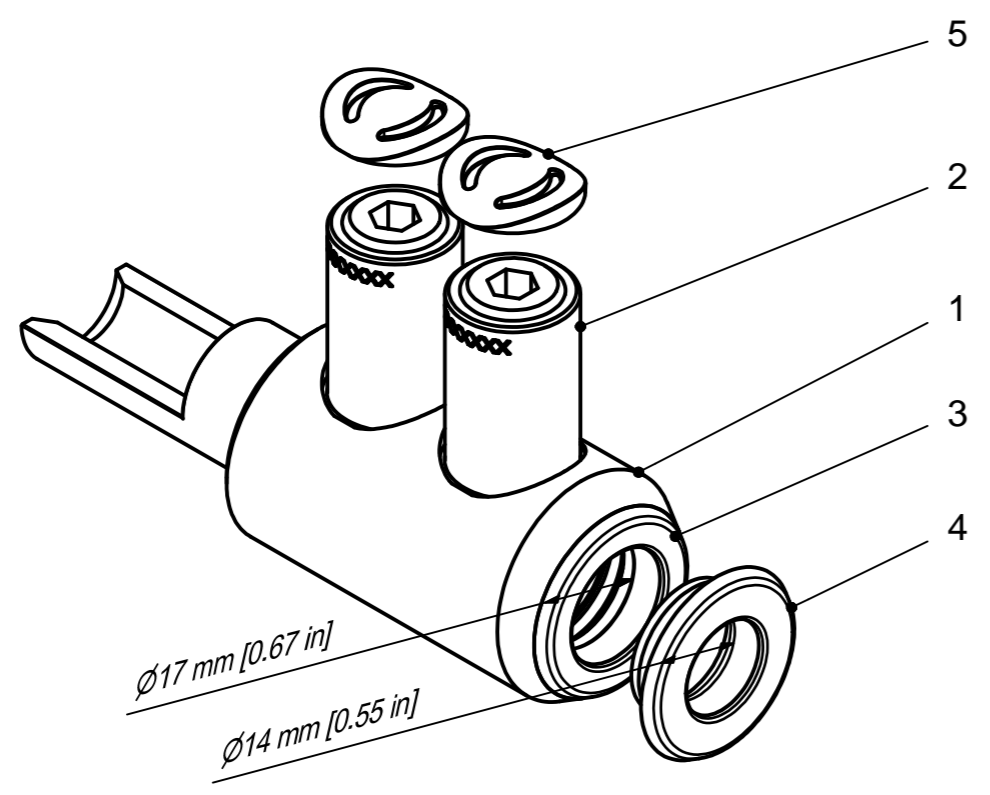
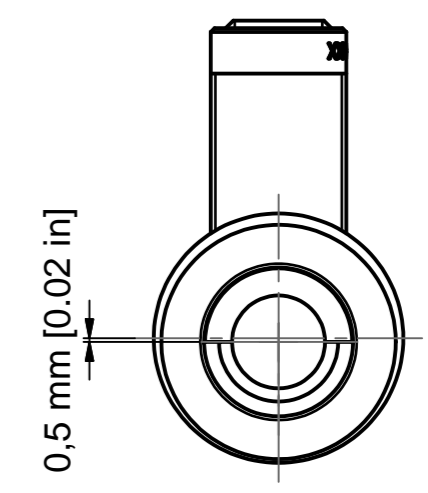
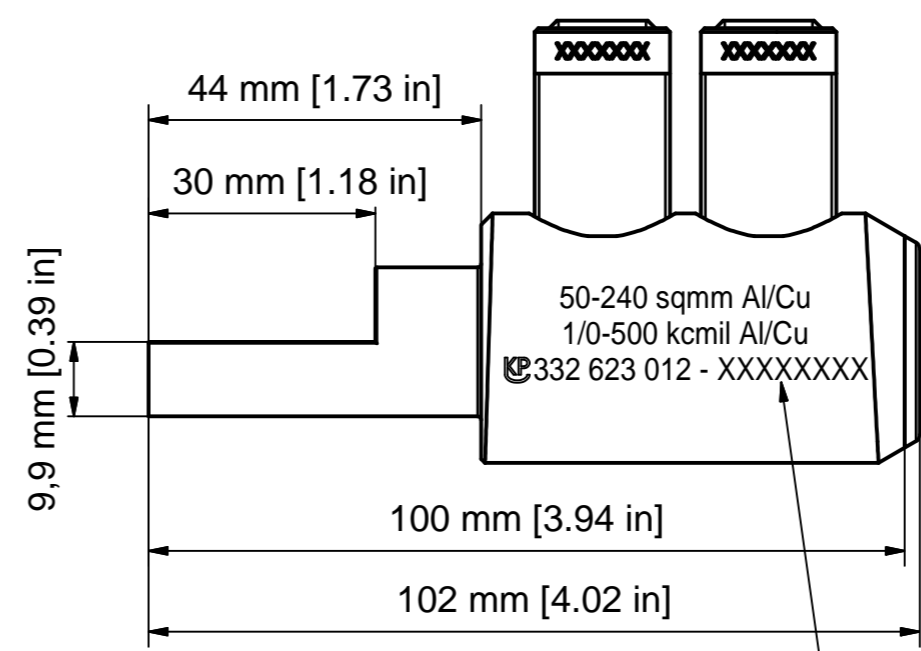
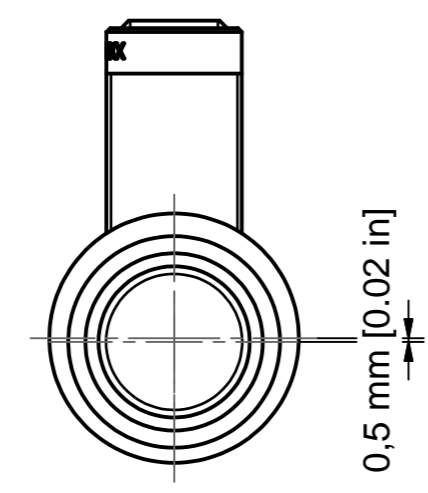


Weistatbe sowie Verfertigung dieses Dokuments, Verantwortung und Mitteilung seines Inhalts sind verboten, soweit nicht ausdrücklich gestattet. Zuwiderhandlungen verpflichten zu Schadensersatz. Alle Rechte für den Fall der Patent-, Gebrauchsmuster- oder Geschmacksmustererfindung vorbehalten. © Pfisterer



| OBJEKT | | ANZAHL | BEZEICHNUNG |
|--------|---|--|-------------|
| 1 | 1 | Körper SICON-SAB 50-240 mm ² , verzinkt / Body SICON-STB 1/0-500 kcmil, tinned | |
| 2 | 2 | SICON-Schraube SG18x1, blank / SICON-screw SG18x1, uncoated | |
| 3 | 1 | Zentrierhülse dunkelblau 150-185 mm ² / Centring ring dark blue 250-350 kcmil | |
| 4 | 1 | Zentrierhülse orange 50-120 mm ² / Centring ring orange 1/0-4/0 AWG | |
| 5 | 2 | Abdeckkappe für SICON-Schraube SG18x1 / Covering cap for SICON-screw SG18x1 | |

| | | | |
|------------------------------|------------------------------|--------------------------------|---|
| Maßstab / scale | Gewicht ca. / weight ca. (g) | | |
| 1 : 1 | 162 | | |
| Erstellt von / created by | Name / name | Datum / date | Beschreibung / title |
| Maczka | Maczka | 2015-09-17 | SICON-SAB 50-240 mm ² Al/Cu D=33/d=20/L=100 mm, Bolzen 19,7x44 mm |
| Geprüft von / approved by | Leissner | 2015-12-01 | SICON-STB 1/0-500 kcmil Al/Cu D=1.3/d=0.79/L=3.94", bolt 0.78x1.73" |
| Ersatz für / replacement for | | Dokumentart / type of document | Dateiname / filename |
| | | Für Kunden | S06-130389 |
| And.nr. / rev. no. | | And.datum / date of issue | Name / name |
| 20150665 | | 2015-09-17 | Maczka |
| Index / rev. | | Dokumentnr. / document no. | Format / size |
| 01 | | 332623012A | A2 1/1 |

| Leiterarten / conductor type | Querschnittsbereich Aluleiter / cross section aluminium conductor | Querschnittsbereich Kupferleiter / cross section copper conductor |
|-------------------------------------|---|---|
| SM 120° / sector stranded 120° | 50 - 120 (150 rundgedrückt) | 50 - 120 (150 rundgedrückt) |
| SE 120° / sector solid 120° | 50 - 150 | |
| SM 90° / sector stranded 90° | 50 - 150 | 50 - 150 |
| SE 90° / sector solid 90° | 50 - 185 | |
| RE / round solid | 50 - 240 (Ø 7,2-17,6) | 1/0 - 500 [Ø 0.31"-0.72"] |
| RMV / round stranded and compressed | 50 - 240 (Ø 7,7-19,2) | 1/0 - 500 [Ø 0.35"-0.78"] |
| RM / round stranded | 50 - 185 (Ø 8,6-19,8) | 1/0 - 500 [Ø 0.36"-0.78"] |
| Einheit / unit | mm ² (mm) | AWG / kcmil [inch] |
| Norm / standard | DIN EN 60228 | NEMA WC 70/71/74 |

The reproduction, distribution and utilization of this document as well as the communication of its contents to others without explicit authorization is prohibited. Offenders will be held liable for the payment of damages. All rights reserved in the event of the grant of a patent, utility model or design. © Pfisterer