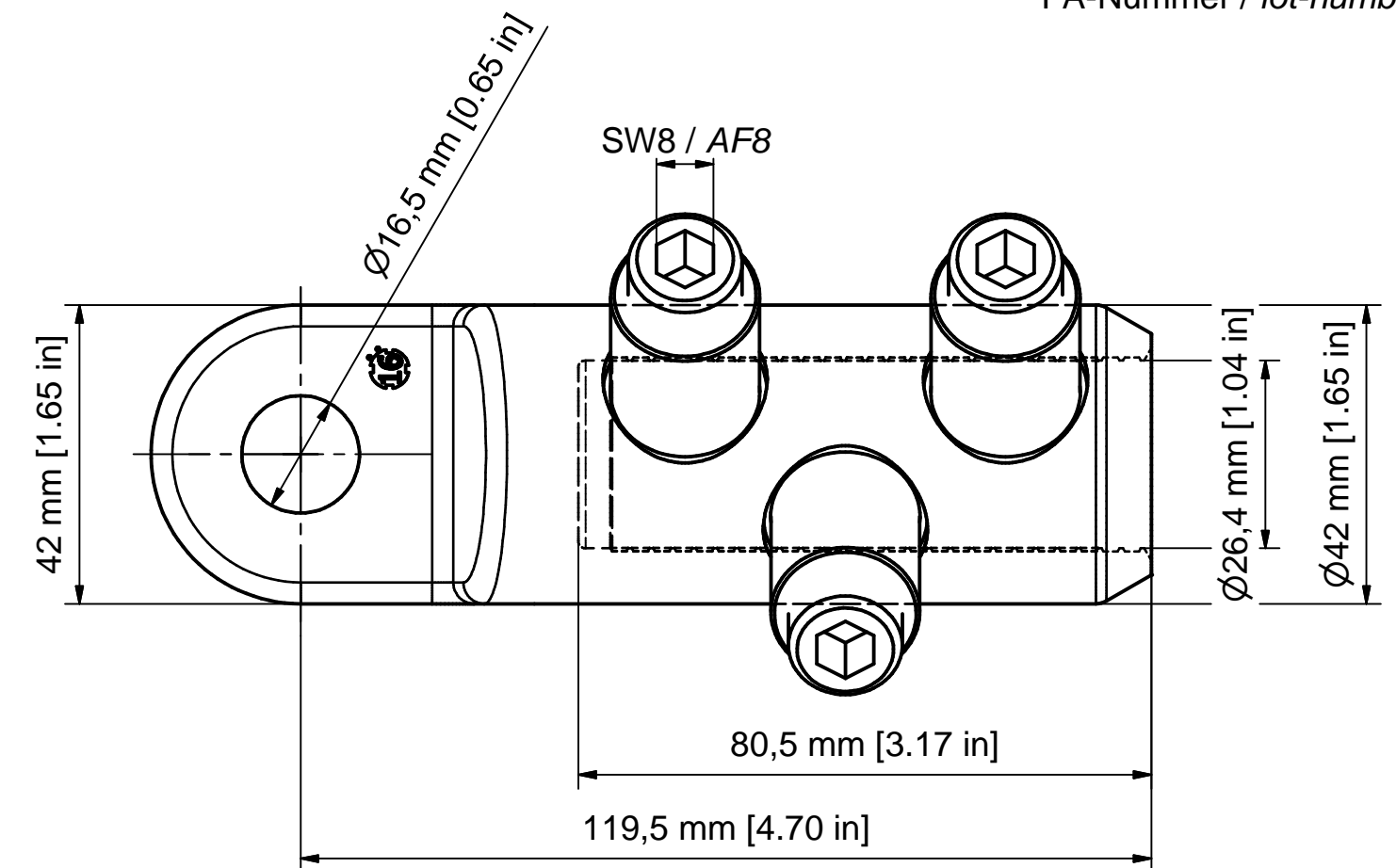
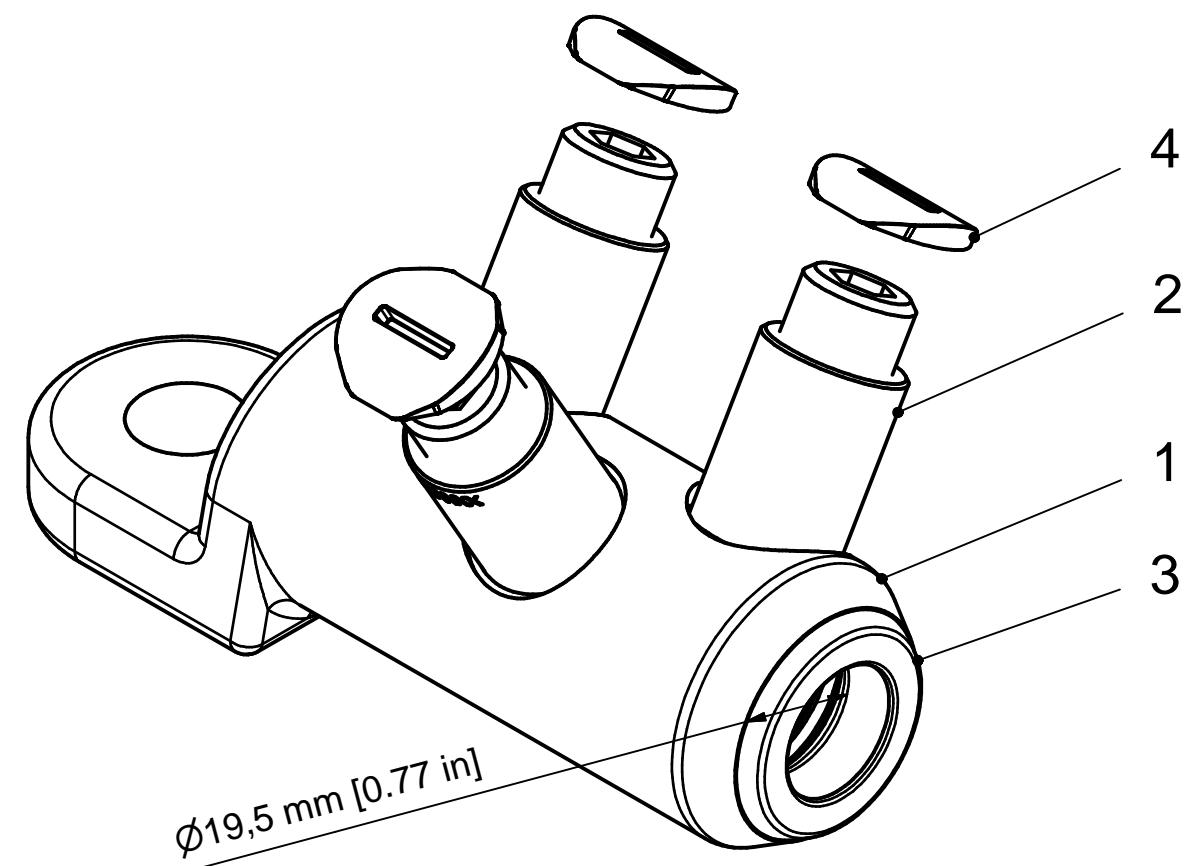


185-400 sqmm + 500 sqmm RE Al/Cu - 16,5
350-800 kcmil + 1000 kcmil solid Al/Cu - 0.65"
☎ 332 625 022 - XXXXXXXX

FA-Nummer / lot-number



SW8 / AF8

| OBJEKT | | ANZAHL | BEZEICHNUNG |
|--------|---|--------|--|
| 1 | 1 | | Körper Schraubkabelschuh 185-400 mm ² , verzinkt / Body Mechanical cable lug 350-800 kcmil, tinned |
| 2 | 3 | | SICON-Schraube SG21x1, blank / SICON-screw SG21x1, uncoated |
| 3 | 1 | | Zentrierhülse schwarz 185-240 mm ² / Centring ring black 350-450 kcmil |
| 4 | 3 | | Abdeckkappe für SICON-Schraube SG21x1 / Covering cap for SICON-screw SG21x1 |

| Maßstab / scale | | Gewicht ca. / weight ca. (g) | |
|-----------------|---|------------------------------|--|
| 1 | 1 | 553 | |

| Erstellt von / created by | | Datum / date | | Beschreibung / title | |
|---------------------------|------------|---|---|----------------------|--|
| BanzhafM | 2016-04-25 | SICON-SKS 185-400 mm ² + 500 mm ² RE Al/Cu - 16,5 D=42/d=26,4/L=140,5 mm, Lasche 42x14x42 mm | | | |
| Geprüft von / approved by | Leissner | 2016-05-23 | SICON-MCL350-800kcmil+1000kcmil solid Al/Cu-0.65" D=1.65/d=1.04/L=5.53"; Lug 1.65x0.55x1.65" | | |

| Leiterarten / conductor type | | Querschnittsbereich Aluleiter / cross section aluminium conductor | | Querschnittsbereich Kupferleiter / cross section copper conductor | |
|-------------------------------------|-------------------------|---|-------------------------|---|--|
| SM 120° / sector stranded 120° | 185 (240 rundgedrückt) | | 185 (240 rundgedrückt) | | |
| SE 120° / sector solid 120° | 185 - 240 | | | | |
| SM 90° / sector stranded 90° | 185 - 240 | | 185 - 240 | | |
| SE 90° / sector solid 90° | 185 - 240 | | | | |
| RE / round solid | 185 - 500 (Ø 14,5-25,1) | 350 - 1000 (Ø 0.59"-0.99") | 185 - 500 (Ø 14,5-25,1) | 350 - 1000 (Ø 0.59"-0.99") | |
| RMV / round stranded and compressed | 185 - 400 (Ø 15,3-24,6) | 350 - 800 (Ø 0.65"-1.01") | 185 - 400 (Ø 15,3-24,6) | 350 - 800 (Ø 0.65"-1.01") | |
| RM / round stranded | 185 - 400 (Ø 17,0-26,1) | 350 - 800 (Ø 0.67"-1.03") | 185 - 400 (Ø 17,0-26,1) | 350 - 800 (Ø 0.67"-1.03") | |
| Einheit / unit | mm ² (mm) | AWG / kcmil (inch) | mm ² (mm) | AWG / kcmil (inch) | |
| Norm / standard | DIN EN 60228 | NEMA WC 70/71/74 | DIN EN 60228 | NEMA WC 70/71/74 | |

| Ersatz für / replacement for | | Dokumentart / type of document | | Dateiname / filename | | Format / size | | Blatt / sh. | |
|------------------------------|----------|--------------------------------|------------|----------------------|----------|---------------|----|-------------|--|
| PFISTERER | | Für Kunden | | S03-152518 | | A2 | | 1/1 | |
| And.nr. / rev. no. | 20210935 | And.datum / date of issue | 2021-06-28 | Name / name | ScheierM | Index / rev. | 02 | 332625022AI | |

Weigerung, die Distribution und Nutzung dieses Dokuments, Vervielfältigung und Mitteilung seines Inhalts sind verboten, soweit nicht ausdrücklich gestattet. Zuwiderhandlungen verpflichten zu Schadensersatz. Alle Rechte für den Fall der Patent-, Gebrauchsmuster- oder Geschmacksmerkmalverletzung vorbehalten. © Pfisterer