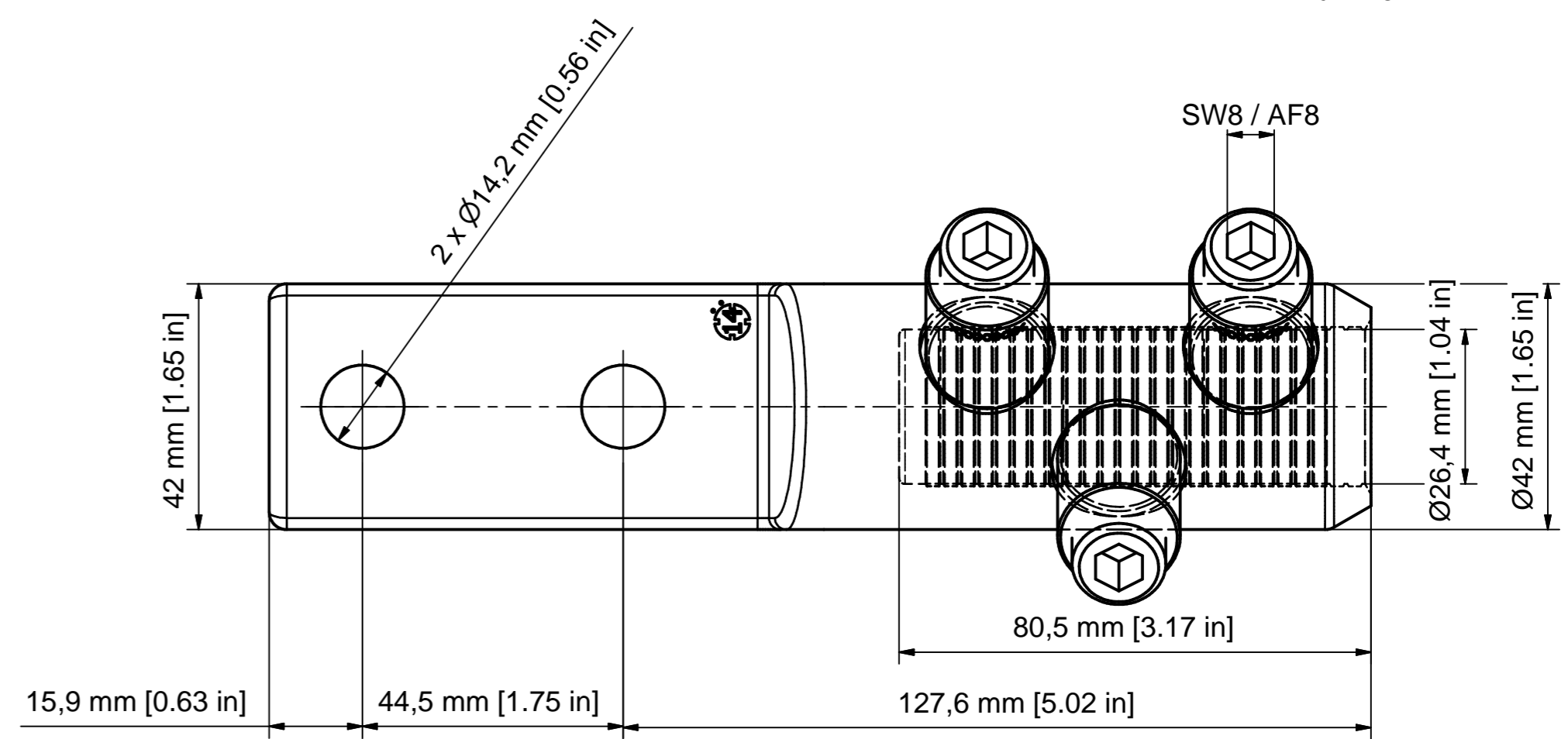
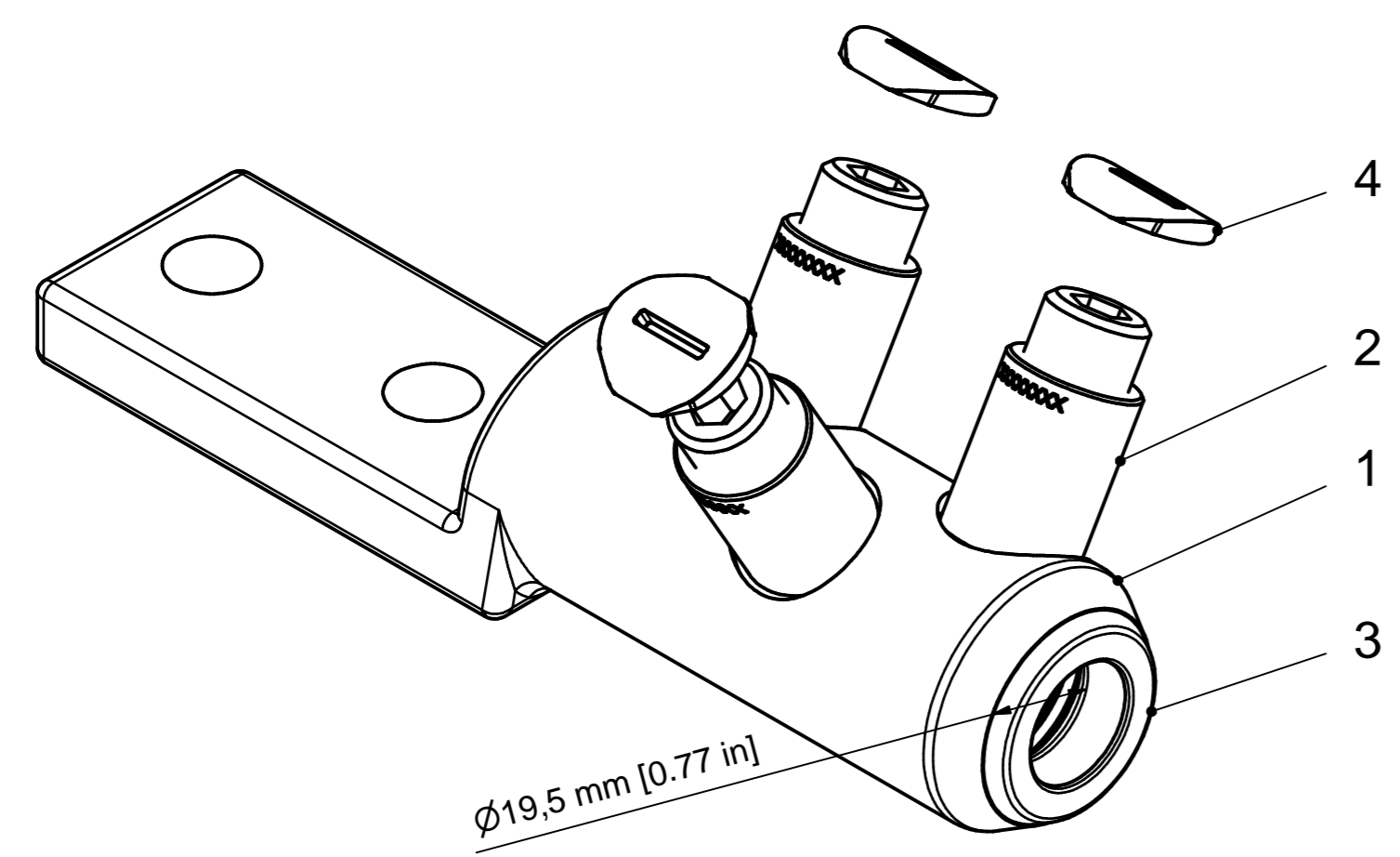
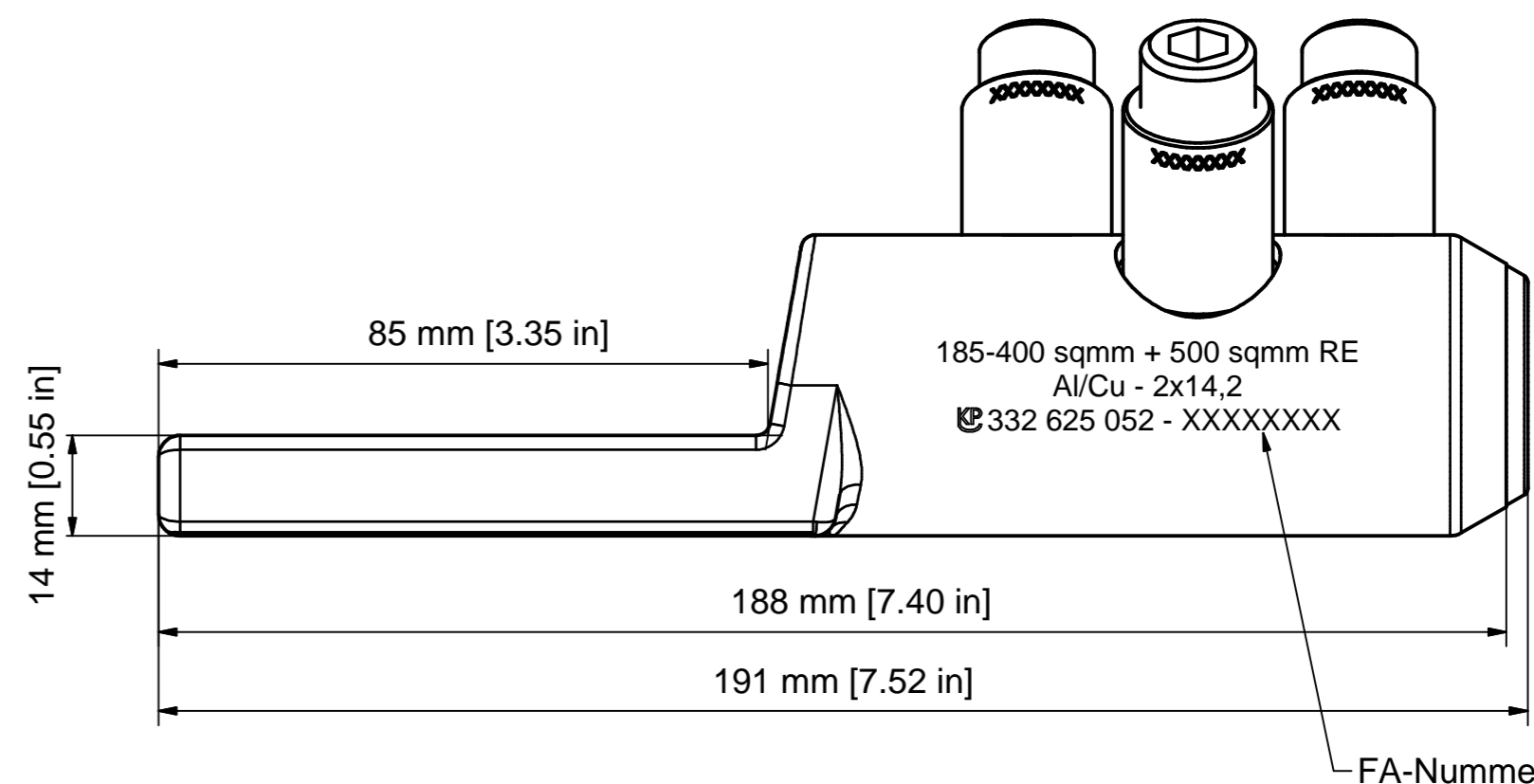
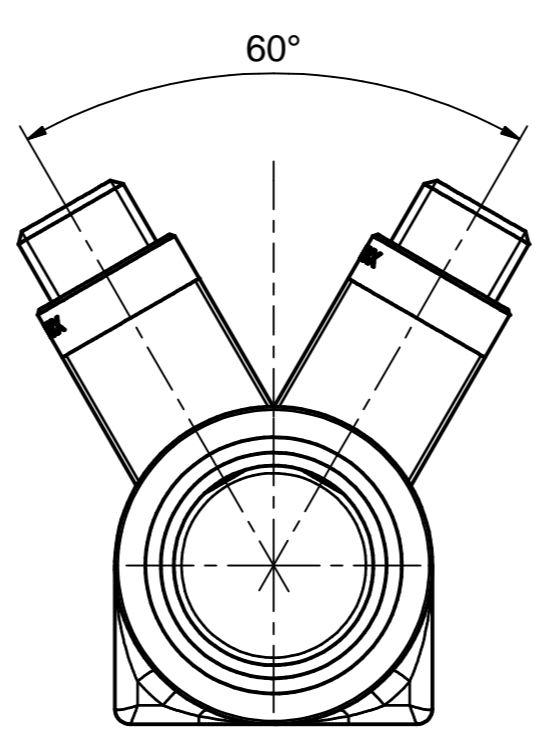
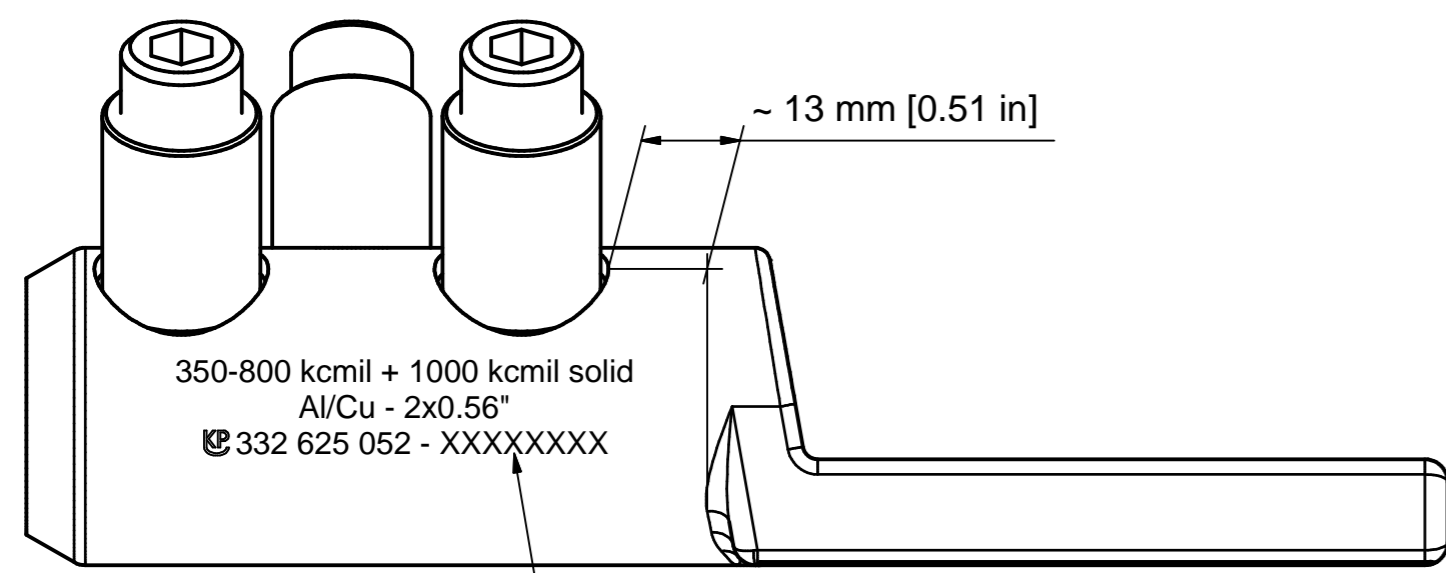


Weitergabe sowie Vervielfältigung dieses Dokuments, Verwertung und Mitteilung seines Inhalts sind verboten, soweit nicht ausdrücklich gestattet. Zuwiderhandlungen verpflichten zu Schadensersatz. Alle Rechte für den Fall der Patent-, Gebrauchsmuster- oder Geschmacksmustererregung vorbehalten. © Pfisterer



OBJEKT		ANZAHL	BEZEICHNUNG
1	1	Körper SICON-SKS 185-400 mm <sup>2</sup> , verzinkt / Body SICON-MCL350-800 kcmil, tinned	
2	3	SICON-Schraube SG21x1, blank / SICON-Screw SG21x1, uncoated	
3	1	Zentrierhülse schwarz 185-240 mm <sup>2</sup> / Centring ring black 350-450 kcmil	
4	3	Abdeckkappe für SICON-Schraube SG21x1 / Covering cap for SICON-screw SG21x1	

Maßstab / scale	Gewicht ca. / weight ca. (g)	Stückliste / BOM	
1 : 1	638		
Erstellt von / created by	Name / name	Datum / date	Beschreibung / title
Groezinger	Groezinger	2014-08-11	SICON-SKS 185-400 mm <sup>2</sup> + 500 mm <sup>2</sup> RE Al/Cu - 2x14,2 D=42/d=26,4/L=188 mm, Lasche 42x14x85 mm
Geprüft von / approved by	Leissner	2016-03-03	SICON-MCL 350-800+1000kcmil solid Al/Cu - 2x0.56" D=1.65/d=1.04/L=7.4", lug 1.65x0.55x3.35"
Ersatz für / replacement for		Dokumentart / type of document	Format / size
PFISTERER		Für Kunden	A2
PFISTERER Kontaktsysteme GmbH Germany		Index / rev.	Blatt / sh.
And.n.r. / rev. no.	And.datum / date of issue	Name / name	1/1
20210935	2021-06-28	ScheierM 03	
Dokumentnr. / document no.		332625052AI	

Leiterarten / conductor type	Querschnittsbereich Aluleiter / cross section aluminium conductor	Querschnittsbereich Kupferleiter / cross section copper conductor
SM 120° / sector stranded 120°	185 (240 rundgedrückt)	185 (240 rundgedrückt)
SE 120° / sector solid 120°	185 - 240	
SM 90° / sector stranded 90°	185 - 240	185 - 240
SE 90° / sector solid 90°	185 - 240	
RE / round solid	185 - 500 (Ø 14,5-25,1)	350 - 1000 (Ø 0.59"-0.99")
RMV / round stranded and compressed	185 - 400 (Ø 15,3-24,6)	350 - 800 (Ø 0.65"-1.01")
RM / round stranded	185 - 400 (Ø 17,0-26,1)	350 - 800 (Ø 0.67"-1.03")
Einheit / unit	mm <sup>2</sup> (mm)	AWG / kcmil (inch)
Norm / standard	DIN EN 60228	NEMA WC 70/71/74
	mm <sup>2</sup> (mm)	AWG / kcmil (inch)
	DIN EN 60228	NEMA WC 70/71/74