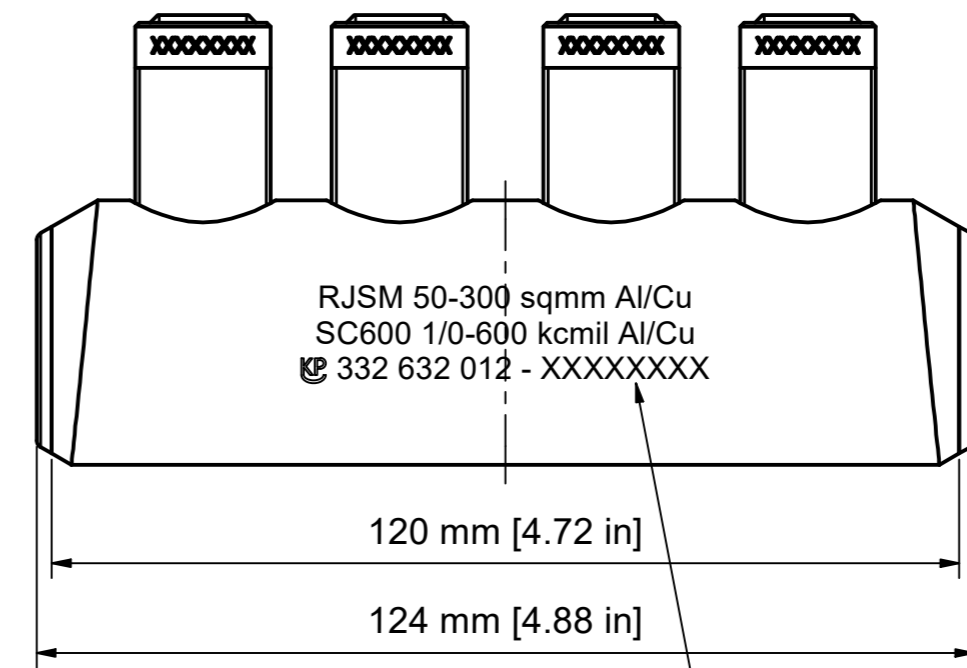
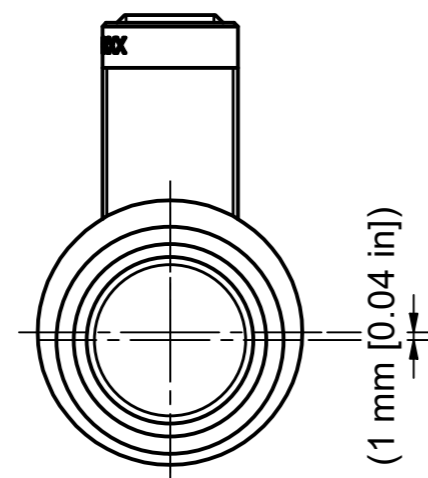
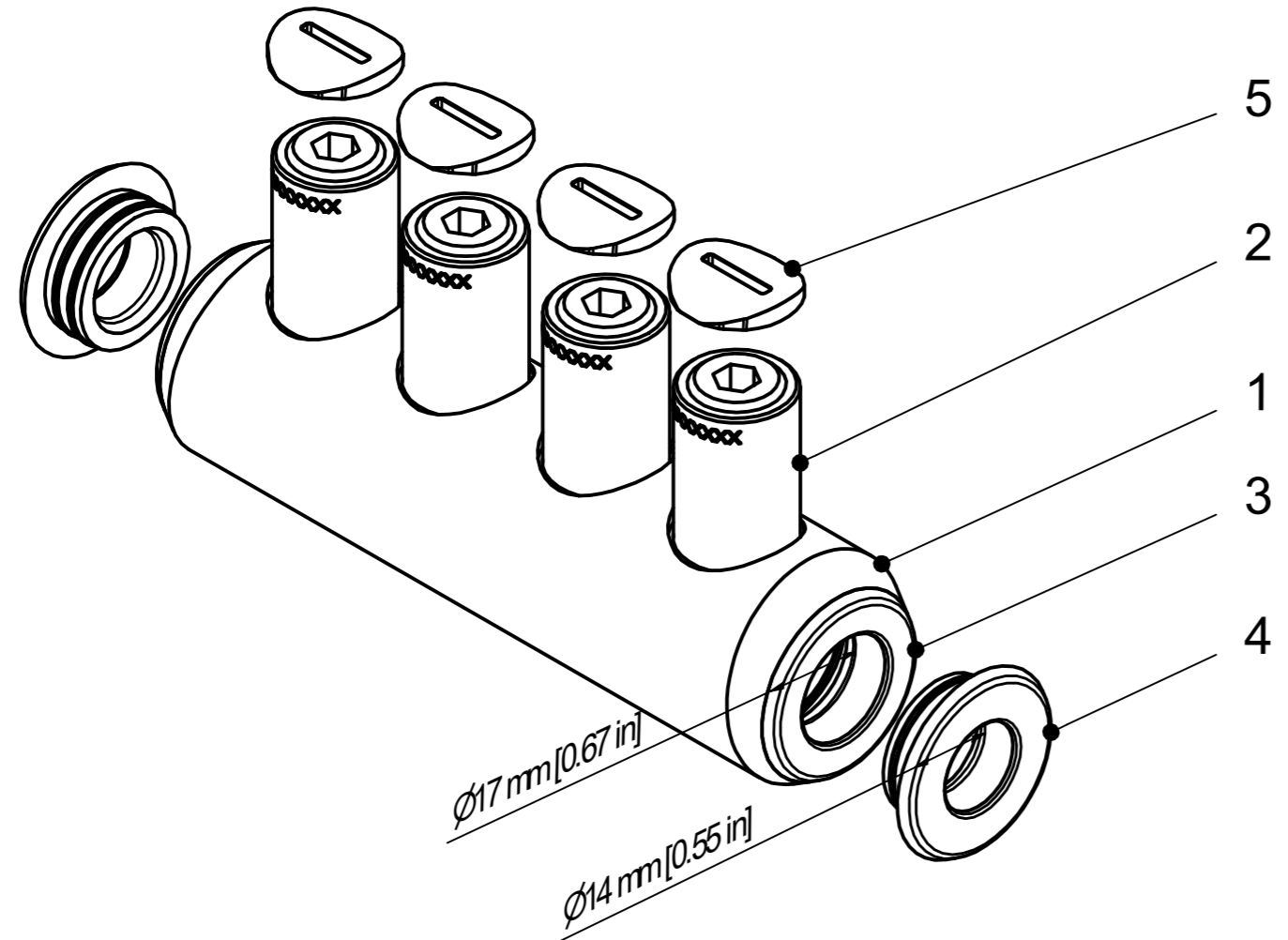
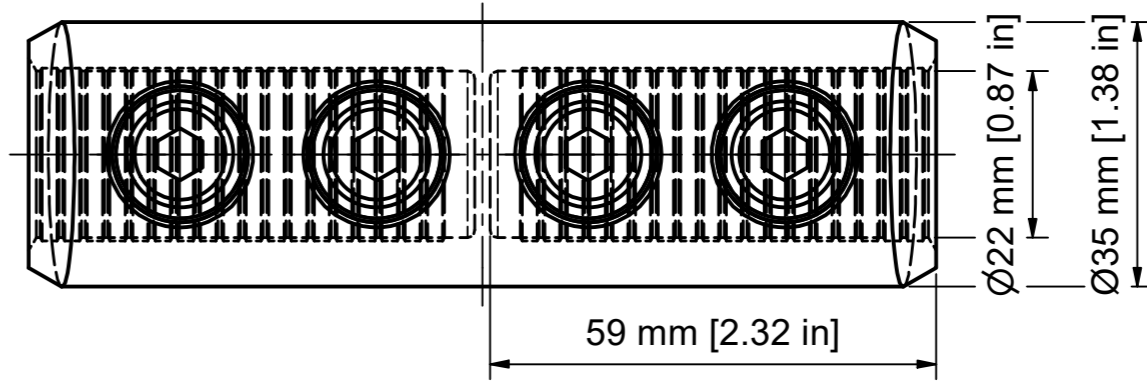


Weitergabe sowie Vervielfältigung dieses Dokuments, Verwertung und Mitteilung seines Inhalts sind verboten, soweit nicht ausdrücklich gestattet. Zuwiderhandlungen verpflichten zu Schadensersatz. Alle Rechte für den Fall der Patent-, Gebrauchsmuster- oder Geschmacksmustererfindung vorbehalten. © Pfisterer



RJSM 50-300 sqmm Al/Cu  
 SC600 1/0-600 kcmil Al/Cu  
 ☎ 332 632 012 - XXXXXXXX

FA-Nummer / lot-number



Leiterarten / conductor type	Querschnittsbereich Aluleiter / cross section aluminium conductor	Querschnittsbereich Kupferleiter / cross section copper conductor
SM 120° / sector stranded 120°	50 - 185 ( rundgedrückt)	50 - 185 ( rundgedrückt)
SE 120° / sector solid 120°	50 - 185	
SM 90° / sector stranded 90°	50 - 185	50 - 185
SE 90° / sector solid 90°	50 - 240	
RE / round solid	50 - 300 (Ø 7,2-19,8)	1/0 - 600 [Ø 0.31"-0.78"]
RMV / round stranded and compressed	50 - 300 (Ø 7,7-21,6)	1/0 - 600 [Ø 0.35"-0.86"]
RM / round stranded	50 - 240 (Ø 8,6-20,6)	1/0 - 550 [Ø 0.36"-0.86"]
Einheit / unit	mm <sup>2</sup> (mm)	AWG / kcmil [inch]
Norm / standard	DIN EN 60228	NEMA WC 70/71/74
	Querschnittsbereich Aluleiter / cross section aluminium conductor	Querschnittsbereich Kupferleiter / cross section copper conductor

OBJEKT		ANZAHL	BEZEICHNUNG
1	1		Körper Schraubverbinder 50-300 mm <sup>2</sup> , verzinkt / Body Mechanical connector 1/0-600 kcmil, tinned
2	4		SICON-Schraube SG18x1, blank / SICON-screw SG18x1, uncoated
3	2		Zentrierhülse hellblau 150-185 mm <sup>2</sup> / Centring ring light blue 250-350 kcmil
4	2		Zentrierhülse braun 50-120 mm <sup>2</sup> / Centring ring brown 1/0-4/0 AWG
5	4		Abdeckkappe für SICON-Schraube SG18x1 / Covering cap for SICON-screw SG18x1

Maßstab / scale	Gewicht ca. / weight ca. (G)	Beschreibung / title	
1 : 1	311	SICON-SV-TS 50-300 mm <sup>2</sup> Al/Cu	
Erstellt von / created by	Name / name	Datum / date	D=35/d=22/L=120
SCHIEIERM		02.03.2023	SICON-MC-OS 1/0-600 kcmil Al/Cu
Geprüft von / approved by		06.03.2023	D=1.38"/d=0.87"/L=4.72"
<b>PFISTERER</b>		Ersatz für / replacement for	Dokumentart / type of document
PFISTERER Kontaktsysteme GmbH Germany		Kundenzzeichnung / Customer drawing	Dateiname / filename
20221440	Status / status	Index / rev.	Format / size Blatt / sh.
Serienfreigabe / Series Release	03	1/1	1/1
			PFISTERER Dokumentnr. / PFISTERER document no.
			<b>332632012AI</b>