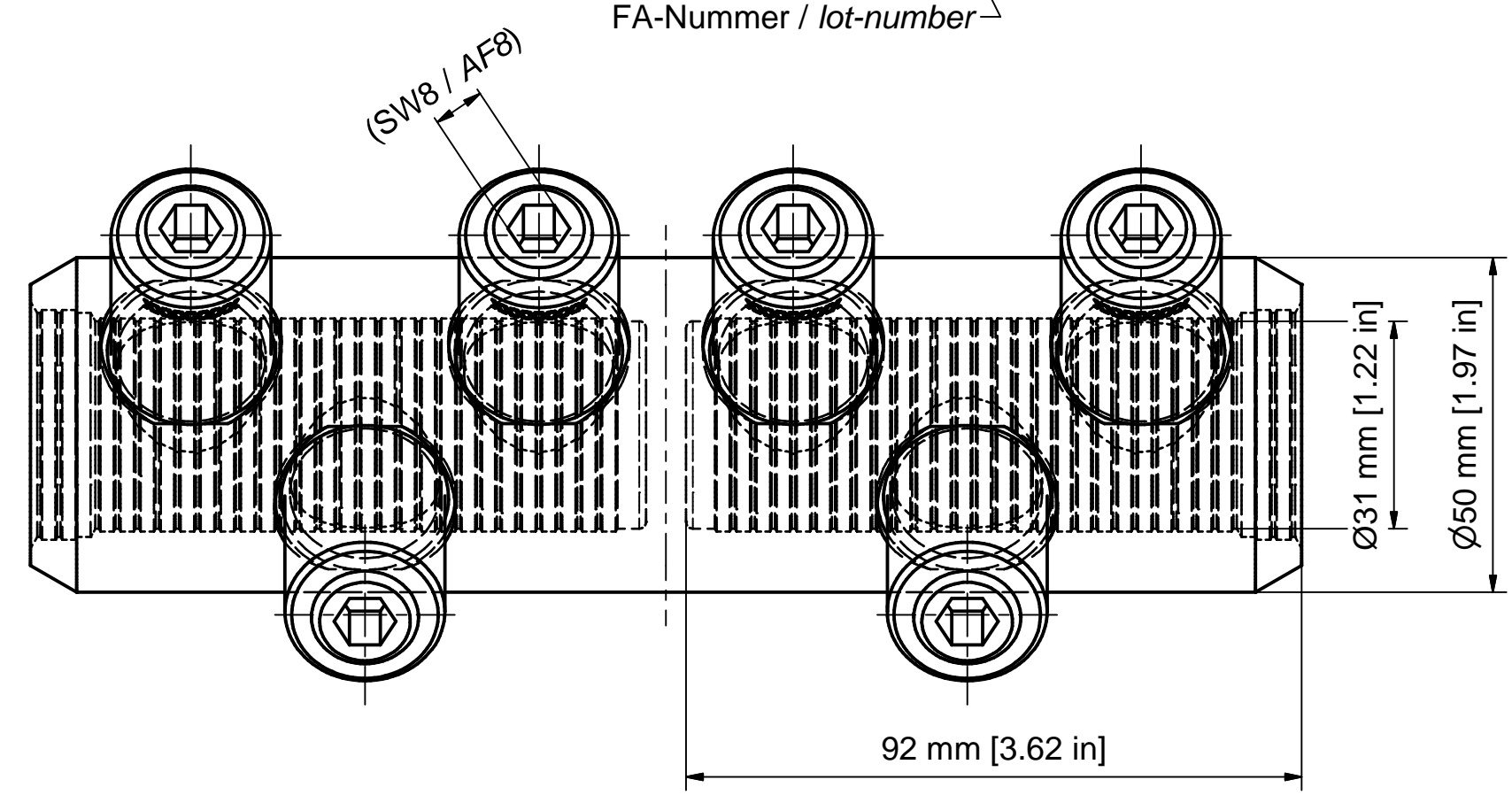
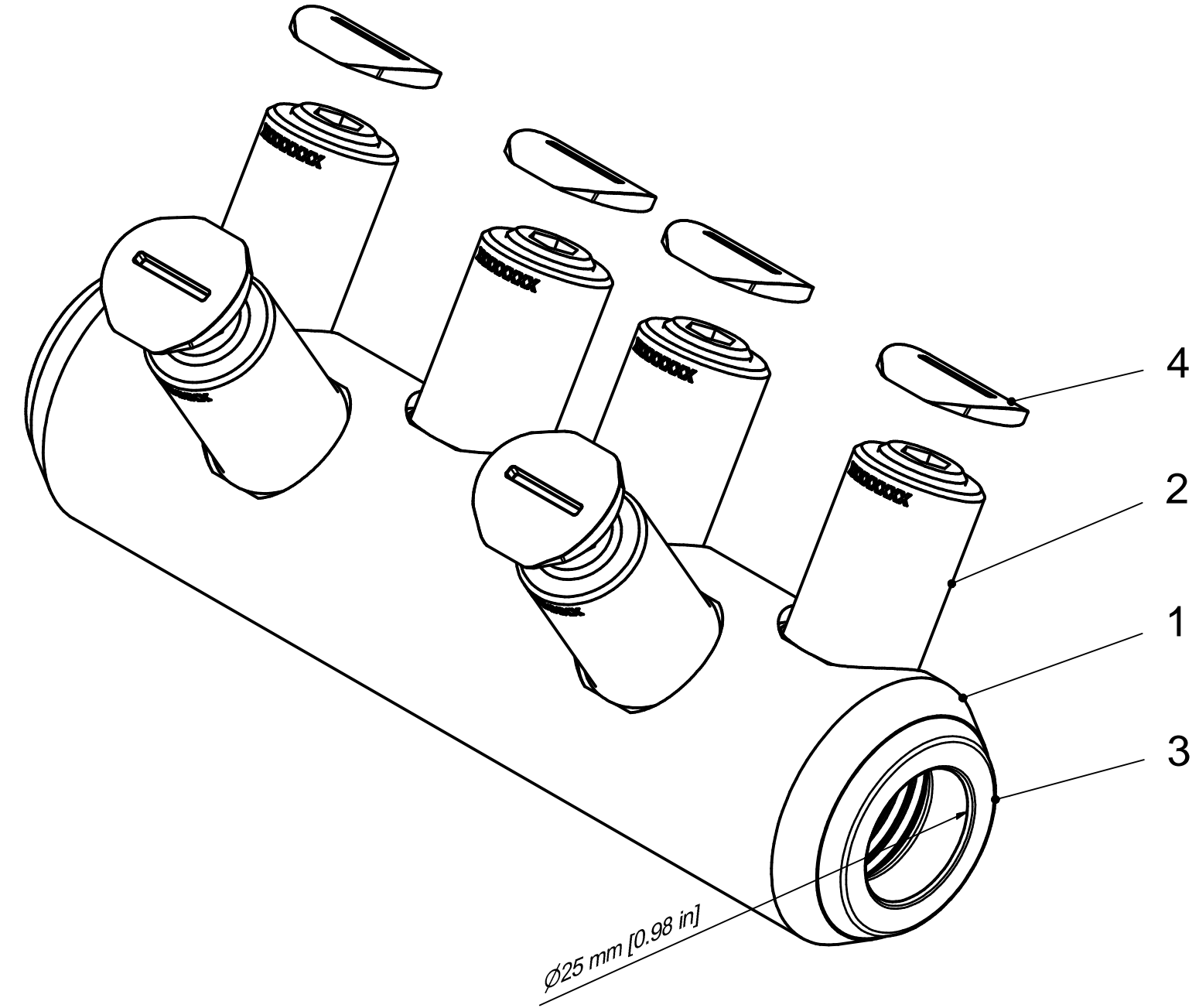
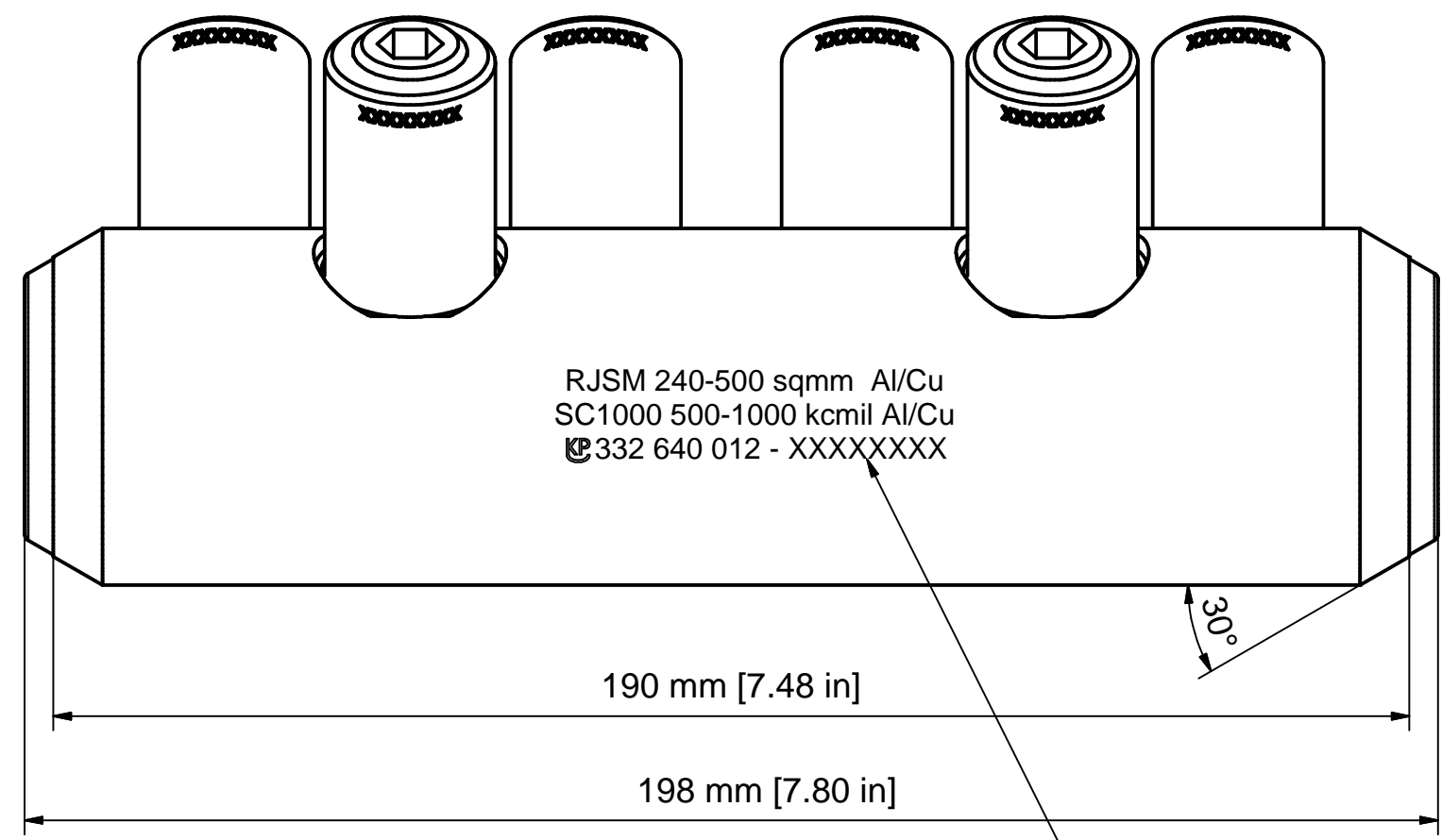
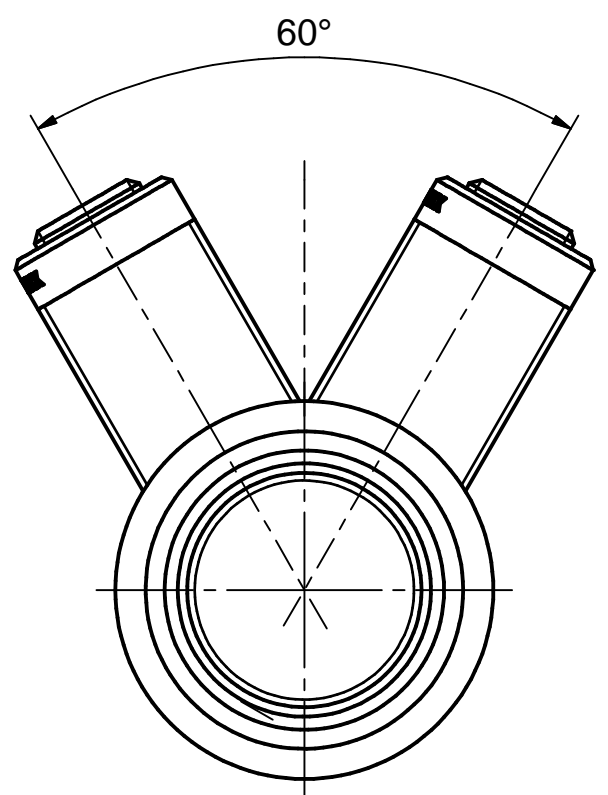


Weitergabe sowie Vervielfältigung dieses Dokuments, Verwertung und Mitteilung seines Inhalts sind verboten, soweit nicht ausdrücklich gestattet. Zuwiderhandlungen verpflichten zu Schadensersatz. Alle Rechte für den Fall der Patent-, Gebrauchsmuster- oder Geschmacksmustererfindung vorbehalten. © Pfisterer



RJSM 240-500 sqmm Al/Cu
 SC1000 500-1000 kcmil Al/Cu
 332 640 012 - XXXXXXXX

FA-Nummer / lot-number

SM 120° / sector stranded 120°	240 - 300		240 - 300	
SE 120° / sector solid 120°	240			
SM 90° / sector stranded 90°	240 - 300		240 - 300	
SE 90° / sector solid 90°	240			
RE / round solid	240 - 500 (Ø 16,7-25,1)	500 - 1000 [Ø 0.70"-1.01"]	240 - 500 (Ø 16,7-25,1)	500 - 1000 [Ø 0.70"-1.01"]
RMV / round stranded and compressed	240 - 500 (Ø 17,6-27,6)	500 - 1000 [Ø 0.78"-1.13"]	240 - 500 (Ø 17,6-27,6)	500 - 1000 [Ø 0.78"-1.13"]
RM / round stranded	240 - 500 (Ø 19,1-29,2)	500 - 1000 [Ø 0.80"-1.17"]	240 - 500 (Ø 19,1-29,2)	500 - 1000 [Ø 0.80"-1.17"]
Einheit / unit	mm ² (mm)	AWG / kcmil [inch]	mm ² (mm)	AWG / kcmil [inch]
Norm / standard	DIN EN 60228	NEMA WC 70/71/74	DIN EN 60228	NEMA WC 70/71/74
Leiterarten / conductor type	Querschnittsbereich Aluleiter / cross section aluminium conductor		Querschnittsbereich Kupferleiter / cross section copper conductor	

OBJEKT		ANZAHL	BEZEICHNUNG
1	1		Körper Schraubverbinder 240-500 mm ² , verzinkt / Body mechanical connector 500-1000 kcmil, tinned
2	6		SICON-Schraube SG24x1,5, blank / SICON-screw SG24x1,5, uncoated
3	2		Zentrierhülse weiss 240-400 mm ² / Centring ring white 500-750 kcmil
4	6		Abdeckkappe für SICON-Schraube SG24x1,5 / Covering cap for SICON-screw SG24x1,5

Maßstab / scale	Gewicht ca. / weight ca. (g)	Beschreibung / title	
1 : 1	1277	SICON-MC-OS240-500/50x190/31	
Erstellt von / created by	Name / name	Datum / date	D=50/d=31/L=190 mm
ScheierM	ScheierM	2016-06-15	SICON-MC-OS240-500/50x190/31
Geprüft von / approved by			D=1.97/d=1.22/L=7.48"
Leissner		2016-07-19	
PFISTERER		Ersatz für / replacement for	Dokumentart / type of document
PFISTERER Kontaktsysteme GmbH Germany		E1124224-01A	Für Kunden
And.nr. / rev. no.	And.datum / date of issue	Name / name	Index / rev.
20201785	2021-01-20	ScheierM	03
		Dokumentnr. / document no.	
		332640012AI	