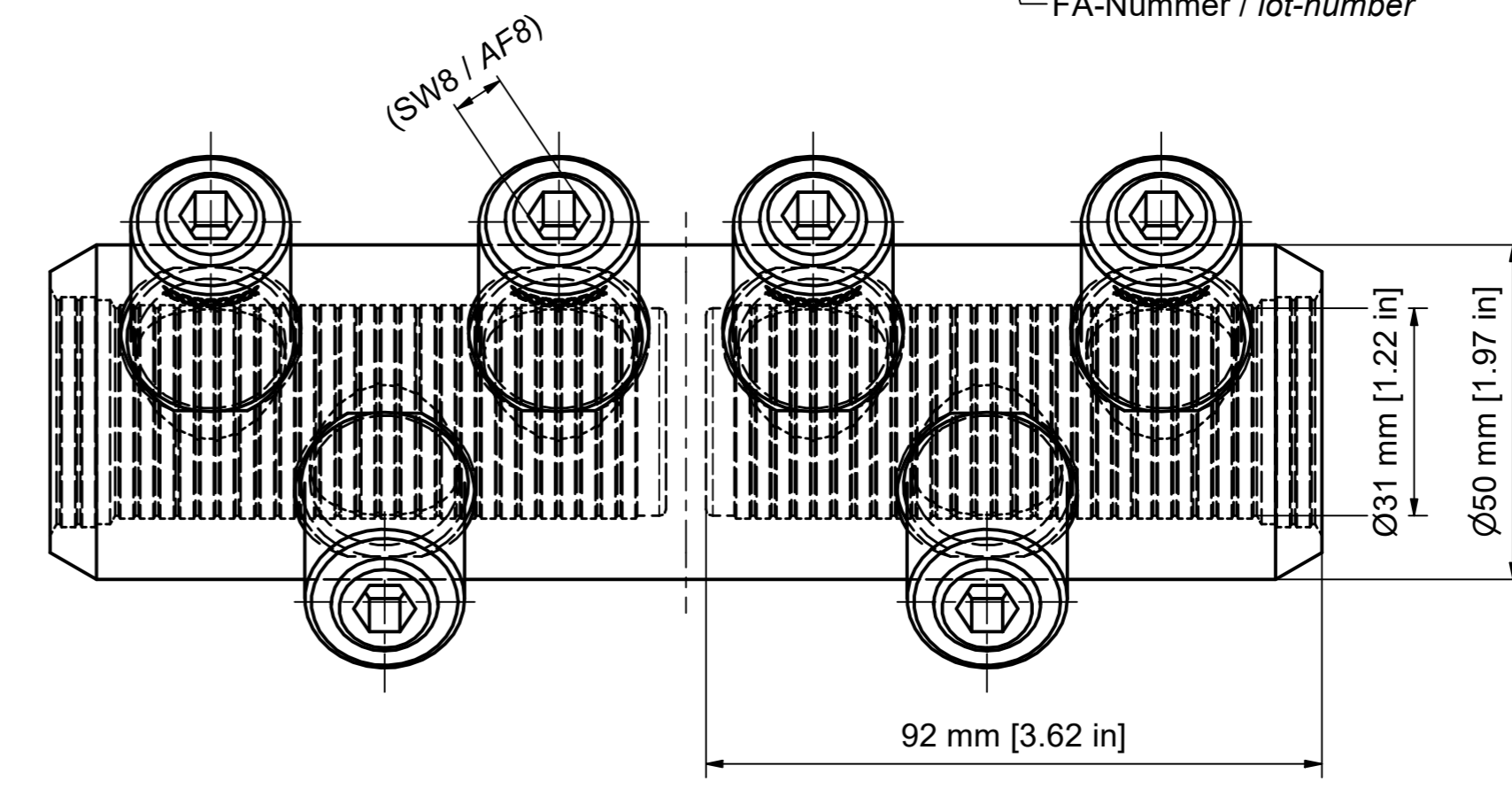
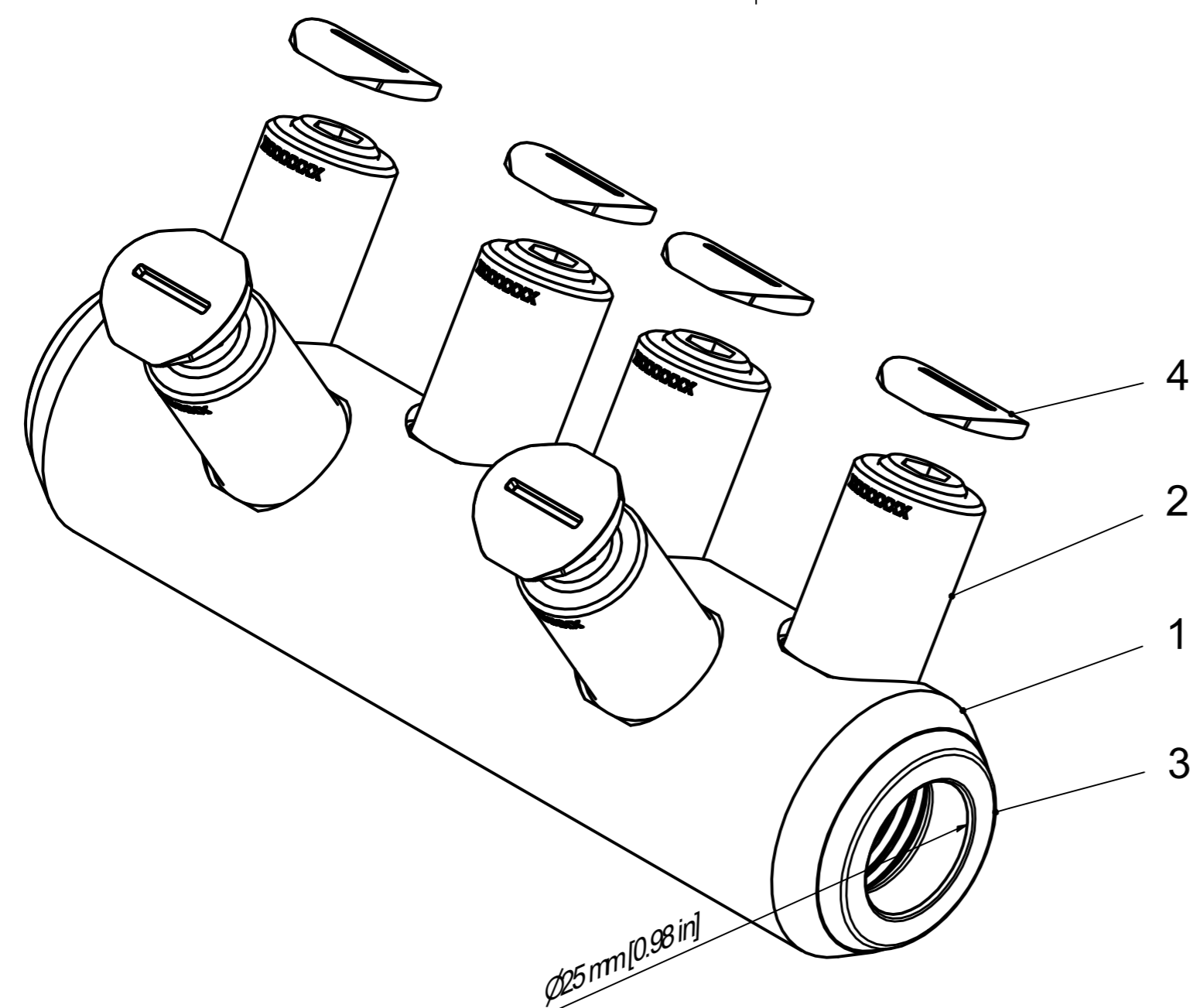
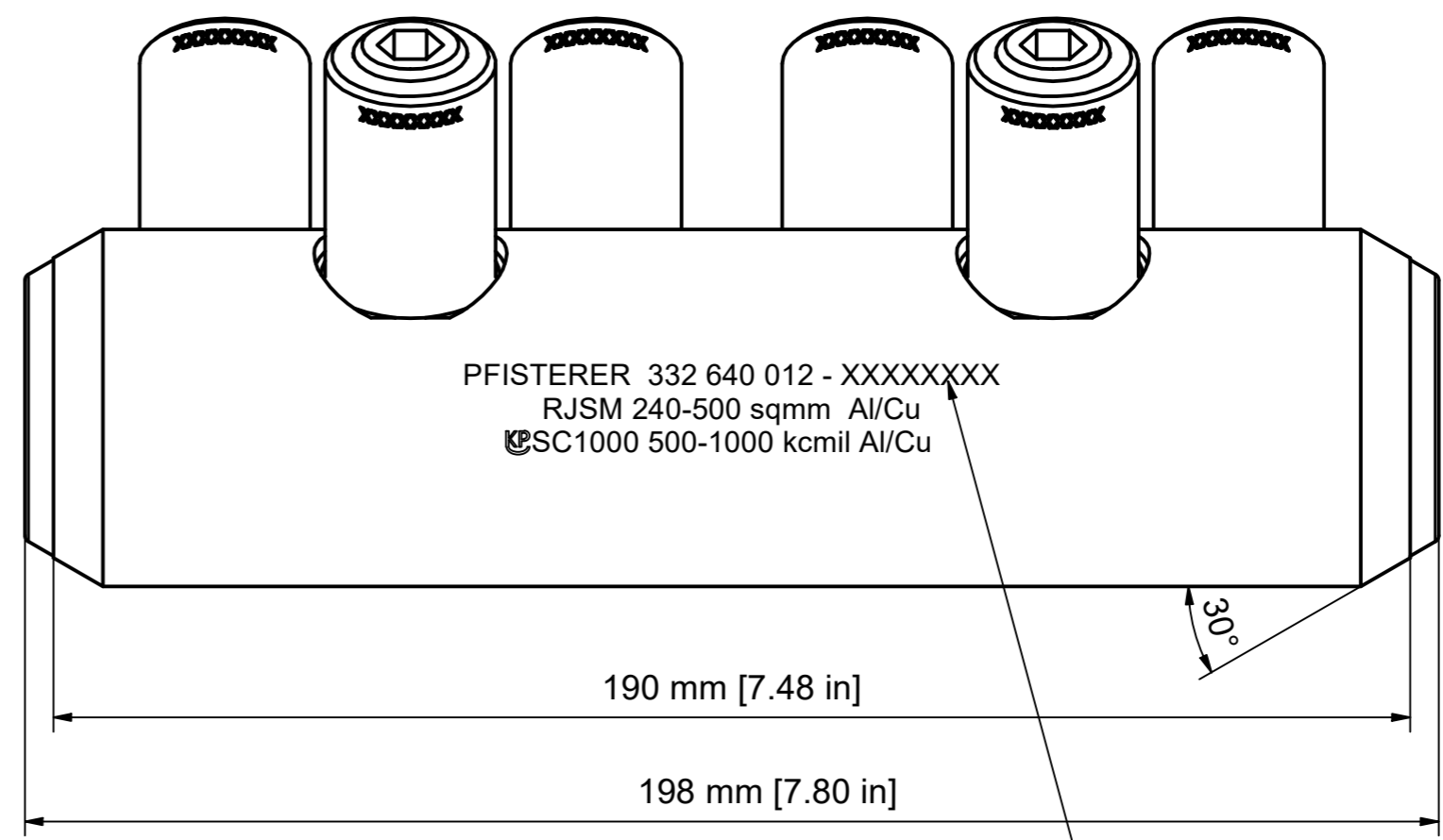
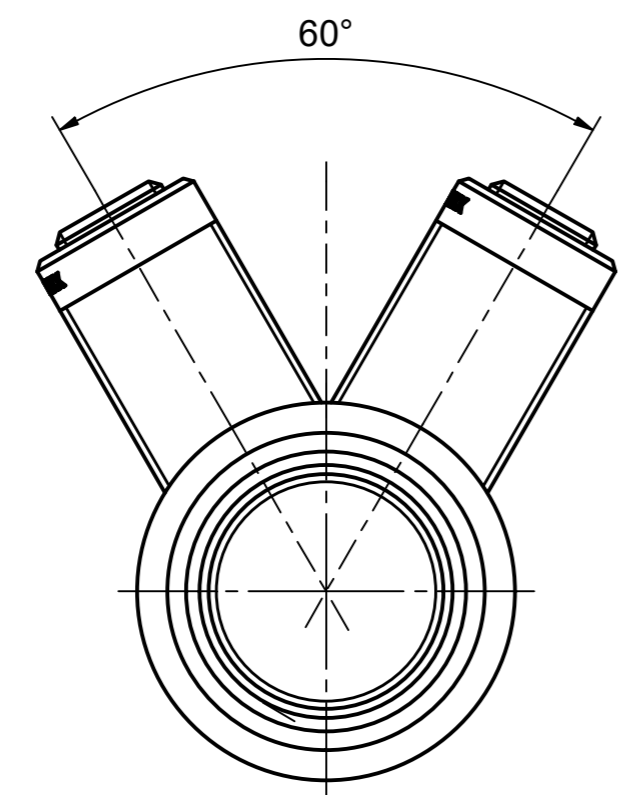


Weitergabe sowie Vervielfältigung dieses Dokuments, Verrentung und Mitteilung seines Inhalts sind verboten, soweit nicht ausdrücklich gestattet. Zuwiderhandlungen verpflichten zu Schadensersatz. Alle Rechte für den Fall der Patent-, Gebrauchsmuster- oder Geschmacksensurenurteilung vorbehalten. © Pfisterer



FA-Nummer / lot-number

Leiterarten / conductor type	Querschnittsbereich Aluleiter / cross section aluminium conductor	Querschnittsbereich Kupferleiter / cross section copper conductor
SM 120° / sector stranded 120°	240 - 300	240 - 300
SE 120° / sector solid 120°	240	
SM 90° / sector stranded 90°	240 - 300	240 - 300
SE 90° / sector solid 90°	240	
RE / round solid	240 - 500 (Ø 16,7-25,1)	500 - 1000 [Ø 0.70"-1.01"]
RMV / round stranded and compressed	240 - 500 (Ø 17,6-27,6)	500 - 1000 [Ø 0.78"-1.13"]
RM / round stranded	240 - 500 (Ø 19,1-29,2)	500 - 1000 [Ø 0.80"-1.17"]
Einheit / unit	mm ² (mm)	AWG / kcmil [inch]
Norm / standard	DIN EN 60228	NEMA WC 70/71/74

OBJEKT		ANZAHL	BEZEICHNUNG
1	1		Körper Schraubverbinder 240-500 mm ² , verzinkt / Body mechanical connector 500-1000 kcmil, tinned
2	6		SICON-Schraube SG24x1,5, blank / SICON-screw SG24x1,5, uncoated
3	2		Zentrierhülse weiss 240-400 mm ² / Centring ring white 500-750 kcmil
4	6		Abdeckkappe für SICON-Schraube SG24x1,5 / Covering cap for SICON-screw SG24x1,5

Maßstab / scale	Gewicht ca. / weight ca. (KG)	Stückliste	
1 : 1	1,28		
Erstellt von / created by	Name / name	Datum / date	Beschreibung / title
Geprüft von / approved by	SCHIEERM	29.01.2024	SICON-SV-TS 240-500 mm ² Al/Cu D=50/d=31/L=190 mm
	PFEIFFER	02.02.2024	SICON-MC-OS 500-1000 kcmil Al/Cu D=1.97/d=1.22/L=7.48"
PFISTERER		Ersatz für / replacement for	Dokumentart / type of document
PFISTERER Kontaktsysteme GmbH Germany		E1124Z24-01A	Kundenzzeichnung / Customer drawing
And.n.r. / rev. no.	Status / status	Index / rev.	PFISTERER Dokumentnr. / PFISTERER document no.
20240263	Serienfreigabe / Series Release	05	332640012AI

The reproduction, distribution and utilization of this document as well as the communication of its contents to others without explicit authorization is prohibited. Offenders will be held liable for the payment of damages. All rights reserved in the event of the grant of a patent, utility model or design. © Pfisterer