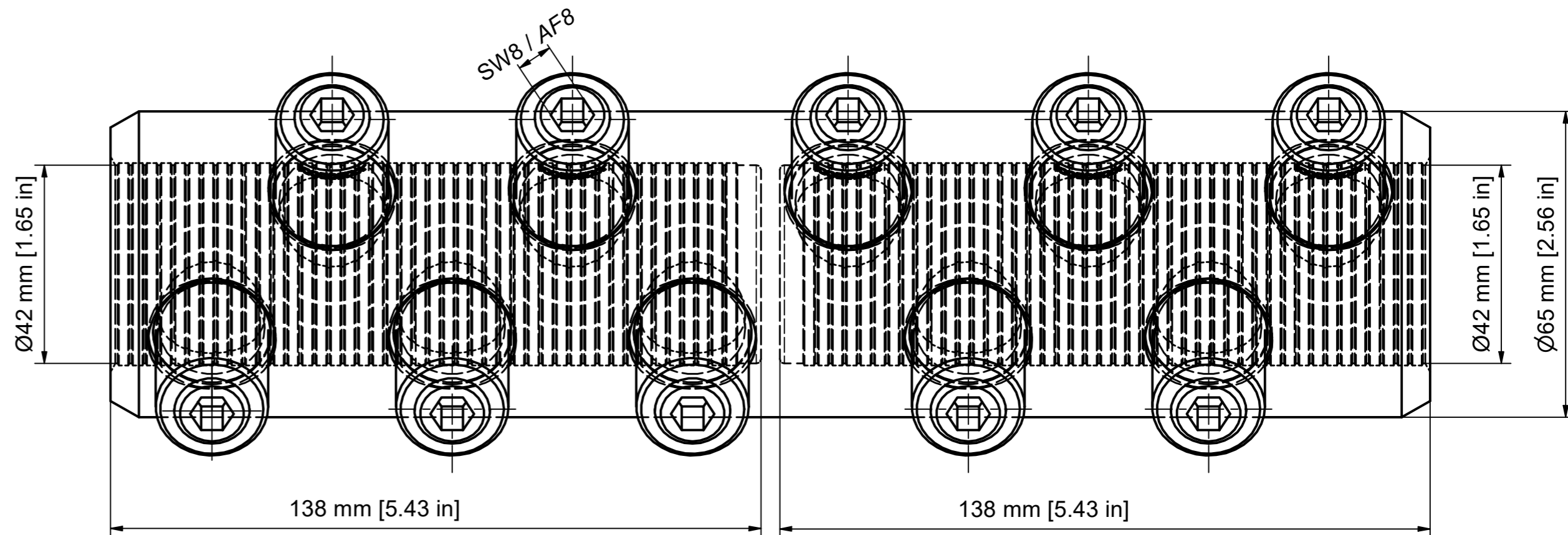
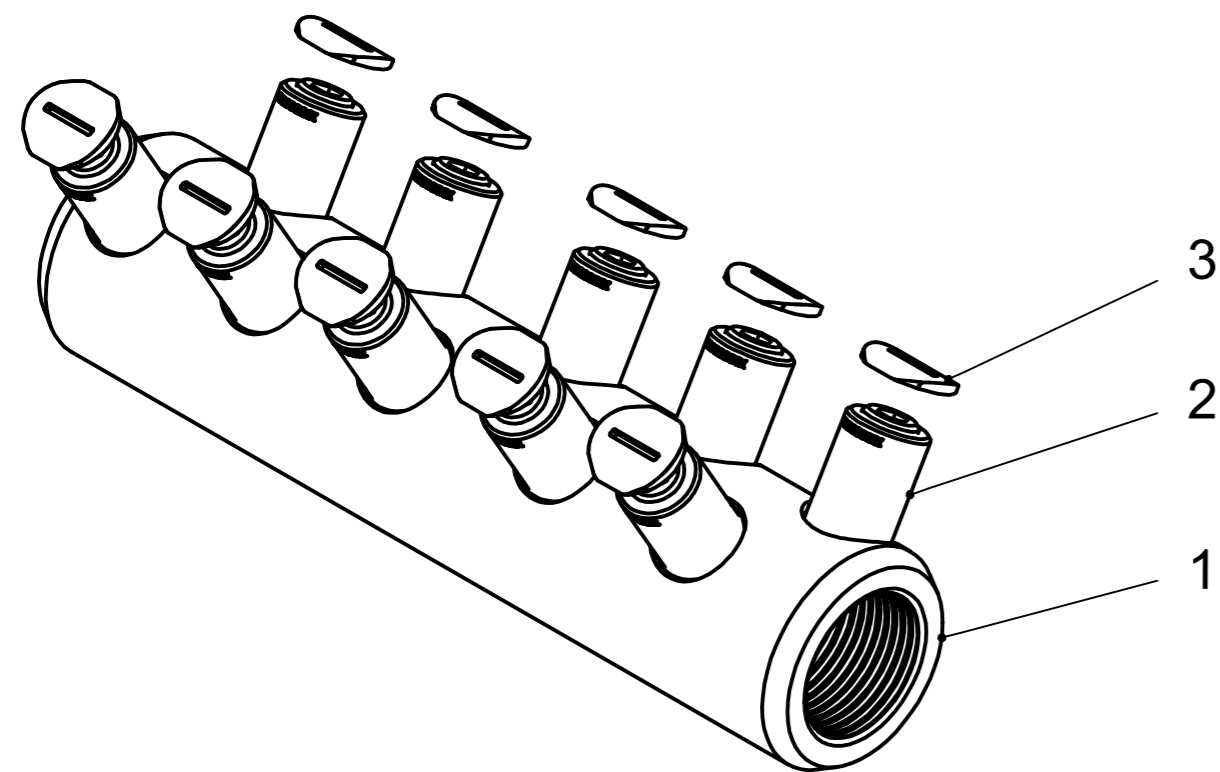


(1:2)



SM 120° / sector stranded 120°	-	-	-	-
SE 120° / sector solid 120°	-	-	-	-
SM 90° / sector stranded 90°	-	-	-	-
SE 90° / sector solid 90°	-	-	-	-
RE / round solid	800 - 1200 (Ø 30,9-39,0)	1500 - 2000 [Ø 1.12"-1.45"]	800 - 1200 (Ø 30,9-39,0)	1500 - 2000 [Ø 1.12"-1.45"]
RMV / round stranded and compressed	800 - 1000 (Ø 34,6-41,2)	1500 - 2000 [Ø 1.36"-1.62"]	800 - 1000 (Ø 34,6-41,2)	1500 - 2000 [Ø 1.36"-1.62"]
RM / round stranded	800 - 1000 (Ø 35,6-41,5)	1500 - 2000 [Ø 1.40"-1.63"]	800 - 1000 (Ø 35,6-41,5)	1500 - 2000 [Ø 1.40"-1.63"]
Einheit / unit	mm ² (mm)	AWG / kcmil [inch]	mm ² (mm)	AWG / kcmil [inch]
Norm / standard	DIN EN 60228	NEMA WC 70/71/74	DIN EN 60228	NEMA WC 70/71/74

Leiterarten / conductor type	Querschnittsbereich Aluleiter / cross section aluminium conductor		Querschnittsbereich Kupferleiter / cross section copper conductor	
------------------------------	---	--	---	--

Stückliste / BOM				
OBJEKT	ANZAHL	BEZEICHNUNG		
1	1	Körper SICON-SV-TS 800-1000 mm ² , verzinkt/ Body SICON-MC-OS 1500-2000 kcmil, tinned		
2	10	SICON-Schraube SG24x1,5, blank / SICON-screw SG24x1,5, uncoated		
5	10	Abdeckkappe für SICON-Schraube SG24x1,5 / Covering cap for SICON-screw SG24x1,5		
Maßstab / scale		Gewicht ca. / weight ca. (G)		
1 : 1		2516		
Erstellt von / created by		Name / name		Datum / date
SCHEIERM		SCHEIERM		11.05.2022
Geprüft von / approved by		Name / name		Datum / date
LEISSNER		LEISSNER		19.05.2022
Beschreibung / title				
SICON-SV-TS 800-1000 mm ² + 1200 mm ² RE Al/Cu D=65/d=42/L=280 mm				
SICON-MC-OS 1500-2000 kcmil Al/Cu D=2.56/d=1.65/L=11.02"				
Ersatz für / replacement for		Dokumentart / type of document		Dateiname / filename
		Kundenzzeichnung / Customer drawing		100000000106221_DRW_000.DWG
And.nr. / rev. no.		Status / status		Index / rev.
20221493		Serienfreigabe / Series Release		02
PFISTERER				
PFISTERER Kontaktsysteme GmbH Germany				
332645012AI				

Weitergabe sowie Vervielfältigung dieses Dokuments, Verwertung und Mitteilung seines Inhalts sind verboten, soweit nicht ausdrücklich gestattet. Zuwiderhandlungen verpflichten zu Schadensersatz. Alle Rechte für den Fall der Patent-, Gebrauchsmuster- oder Geschmacksensurenverletzung vorbehalten. © Pfisterer

The reproduction, distribution and utilization of this document as well as the communication of its contents to others without explicit authorization is prohibited. Offenders will be held liable for the payment of damages. All rights reserved in the event of the grant of a patent, utility model or design. © Pfisterer