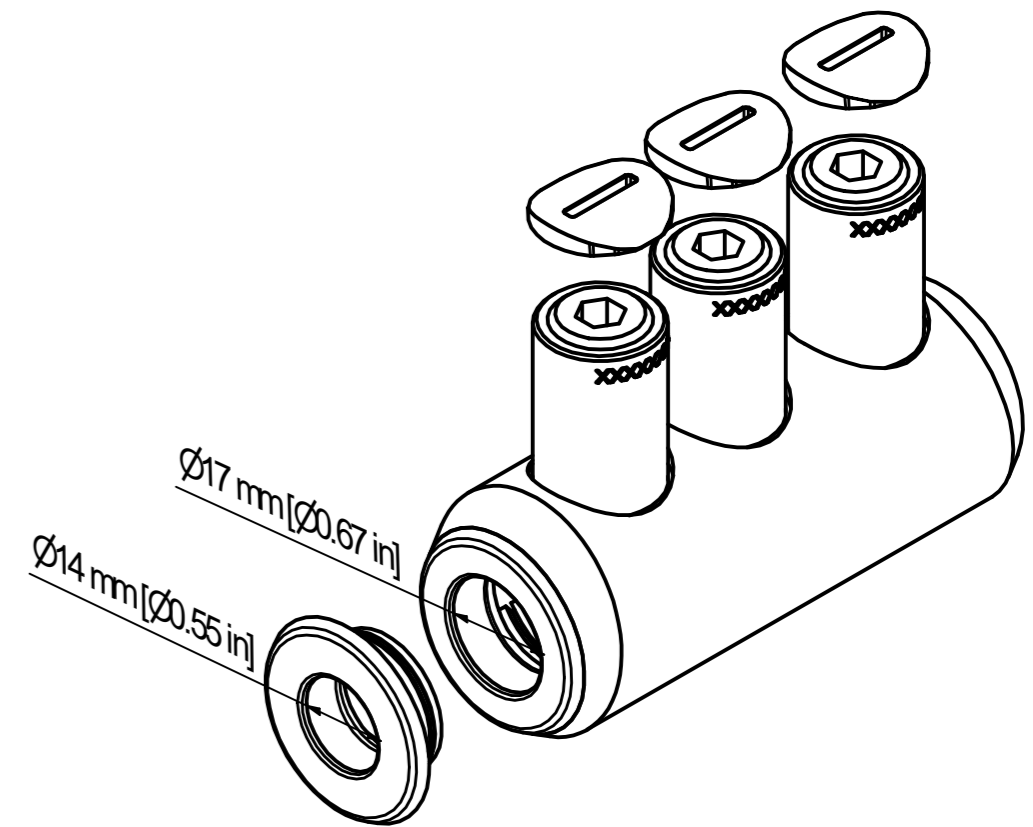
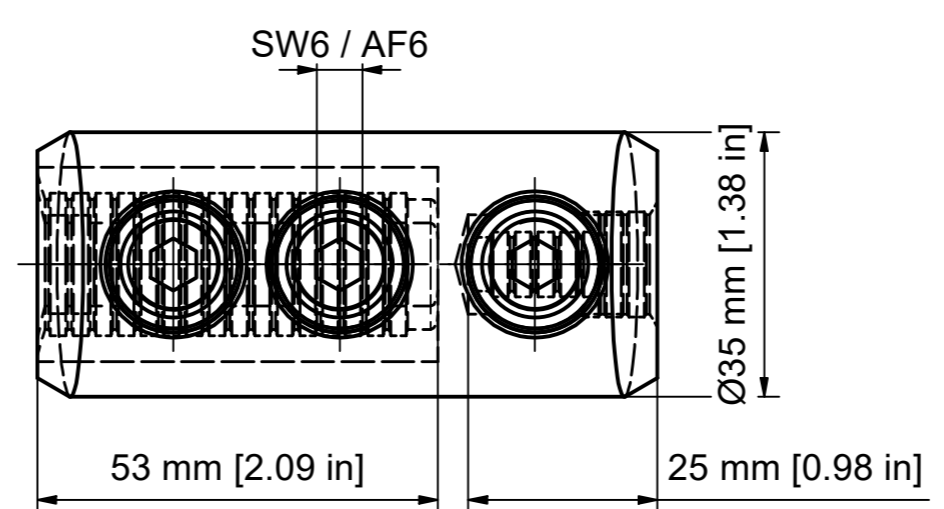
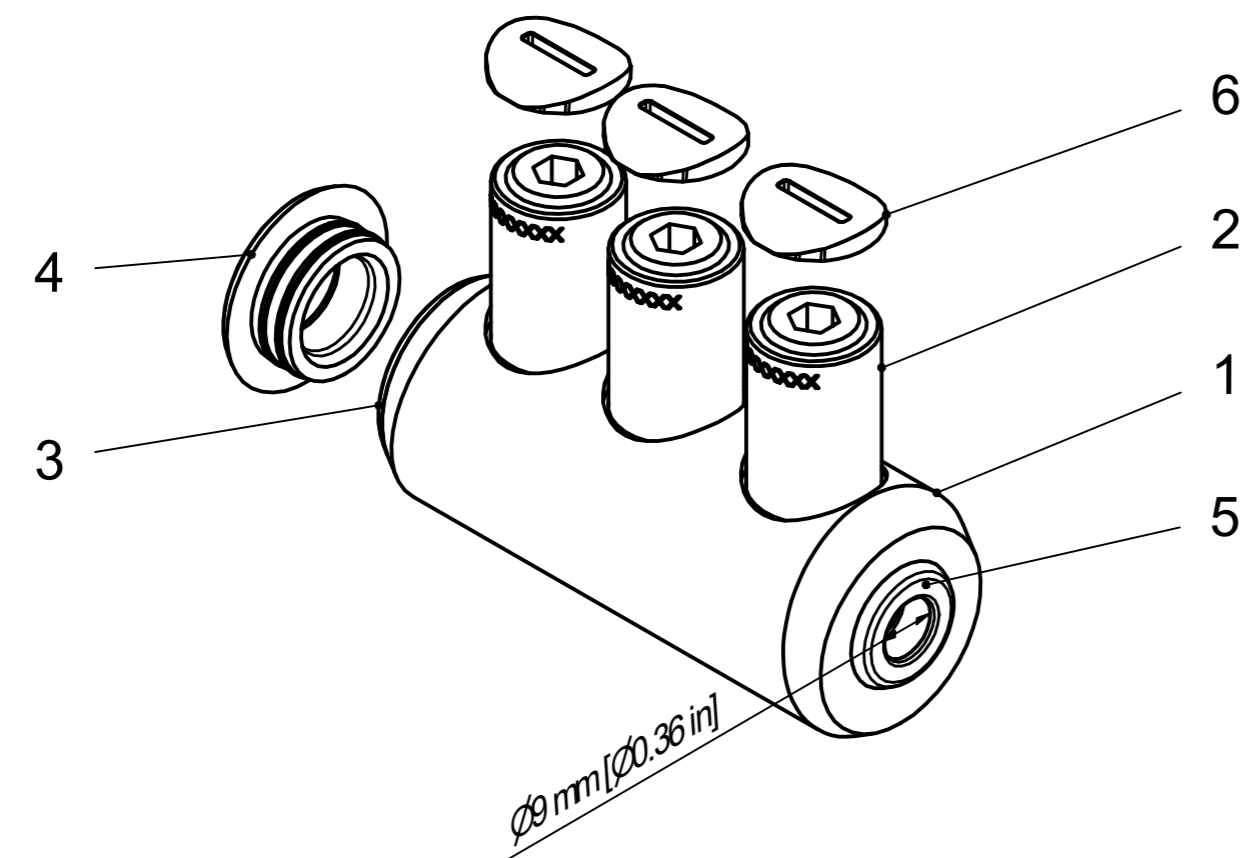
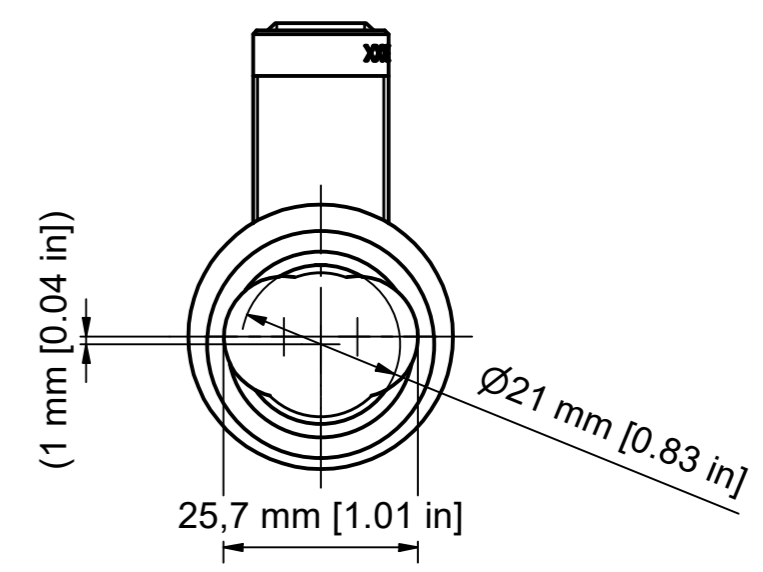
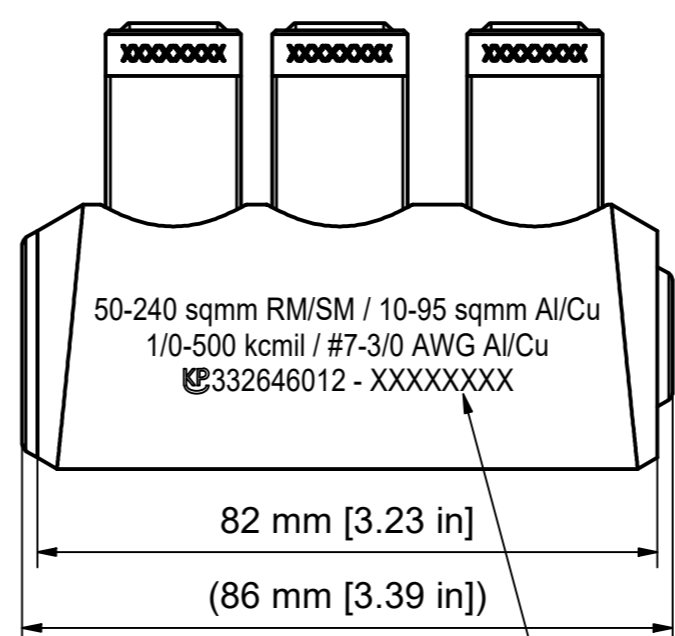
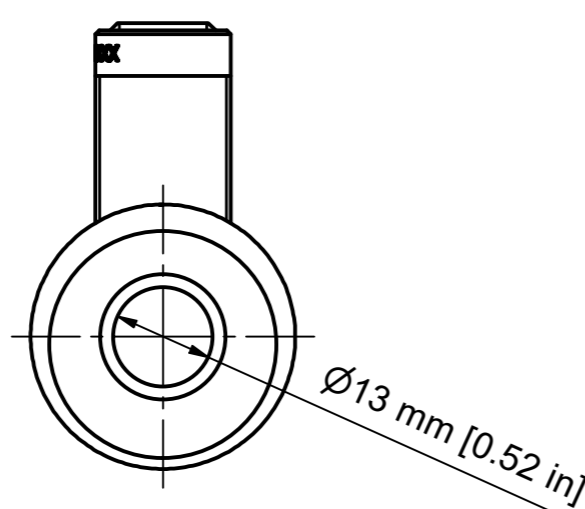


Weitergabe sowie Vervielfältigung dieses Dokuments, Verrentung und Mitteilung seines Inhalts sind verboten, soweit nicht ausdrücklich gestattet. Zuwiderhandlungen verpflichten zu Schadensersatz. Alle Rechte für den Fall der Patent-, Gebrauchsmuster- oder Geschmacksensurenurteilung vorbehalten. © Pfisterer



SM 120° / sector stranded 120°	50 - 240 (rundgedrückt/pressed round)		50 - 240 (rundgedrückt/pressed round)	
SE 120° / sector solid 120°	50 - 240			
SM 90° / sector stranded 90°	50 - 240		50 - 240	
SE 90° / sector solid 90°	50 - 240			
RE / round solid	50 - 240 (Ø 7,2 - 17,6)	1/0 - 500 [Ø 0.30" - 0.72"]	50 - 240 (Ø 7,2 - 17,6)	1/0 - 500 [Ø 0.30" - 0.72"]
RMV / round stranded and compressed	50 - 240 (Ø 7,7 - 19,2)	1/0 - 500 [Ø 0.36" - 0.79"]	50 - 240 (Ø 7,7 - 19,2)	1/0 - 500 [Ø 0.36" - 0.79"]
RM / round stranded	50 - 240 (Ø 8,0 - 20,6)	1/0 - 500 [Ø 0.37" - 0.82"]	50 - 240 (Ø 8,0 - 20,6)	1/0 - 500 [Ø 0.37" - 0.82"]
Einheit / unit	mm² (mm)	AWG / kcmil [inch]	mm² (mm)	AWG / kcmil [inch]
Norm / standard	DIN EN 60228	NEMA WC 70/71/74	DIN EN 60228	NEMA WC 70/71/74
Leiterarten / conductor type	Querschnittsbereich Aluleiter / cross section aluminium conductor		Querschnittsbereich Kupferleiter / cross section copper conductor	
50-240 mm² / 1/0-500 kcmil				

SM 120° / sector stranded 120°	35 - 50 (70 rundgedrückt/pressed round)		35 - 50 (70 rundgedrückt/pressed round)	
SE 120° / sector solid 120°	50 - 70			
SM 90° / sector stranded 90°	35 - 70		35 - 70	
SE 90° / sector solid 90°	50 - 95			
RE / round solid	10 - 95 (Ø 3,4-11,0)	#7 - 3/0 [Ø 0.14"-0.42"]	10 - 95 (Ø 3,4-11,0)	#7 - 3/0 [Ø 0.14"-0.42"]
RMV / round stranded and compressed	10 - 95 (Ø 3,6-12,0)	#7 - 3/0 [Ø 0.15"-0.47"]	10 - 95 (Ø 3,6-12,0)	#7 - 3/0 [Ø 0.15"-0.47"]
RM / round stranded	10 - 95 (Ø 3,7-12,9)	#7 - 3/0 [Ø 0.16"-0.48"]	10 - 95 (Ø 3,7-12,9)	#7 - 3/0 [Ø 0.16"-0.48"]
Einheit / unit	mm² (mm)	AWG / kcmil [inch]	mm² (mm)	AWG / kcmil [inch]
Norm / standard	DIN EN 60228	NEMA WC 70/71/74	DIN EN 60228	NEMA WC 70/71/74
Leiterarten / conductor type	Querschnittsbereich Aluleiter / cross section aluminium conductor		Querschnittsbereich Kupferleiter / cross section copper conductor	
10-95 mm² / #7-3/0 AWG				

Stückliste / BOM		
Objekt	Anzahl	BEZEICHNUNG
1	1	Körper ÜSV 50-240/10-95 mm², verzinkt / Body TMC 50-240/10-95 sqmm, tinned
2	3	SICON-Schraube M18x1, blank / SICON-screw M18x1, uncoated
3	1	Zentrierhülse grau 150-185 mm² / Centring ring grey 250-350 kcmil
4	1	Zentrierhülse gelb 50-120 mm² / Centring ring yellow 1/0-4/0 AWG
5	1	Zentrierhülse hellgrün 10-50 mm² / Centring ring light green #7-#1 AWG
6	3	Abdeckkappe für SICON-Schraube SG18x1 / Covering cap for SICON-screw SG18x1

Maßstab / scale	Gewicht ca. / weight ca. (G)	Beschreibung / title	
1 : 1	230	SICON-ÜSV-TS 50-240 RM/SM / 10-95 mm² Al/Cu D=35/d=21/13/L=82 mm	
Erstellt von / created by	Name / name	Datum / date	SICON-TMC-OS 1/0-500 kcmil / #7-3/0 AWG Al/Cu D=1.38/d=0.83/0.52/L=3.23"
Geprüft von / approved by	BANZHAFM	21.03.2023	
		Dokumentart / type of document	Dateiname / filename
		Kundenzzeichnung / Customer drawing	100000000100851_DRW_000.DWG
		Index / rev.	A2 1/1
		Änd.nr. / rev. no.	20221440
		Status / status	Serienfreigabe / Series Release
		Index / rev.	02
		Dokumentnr. / Document no.	332646012AI