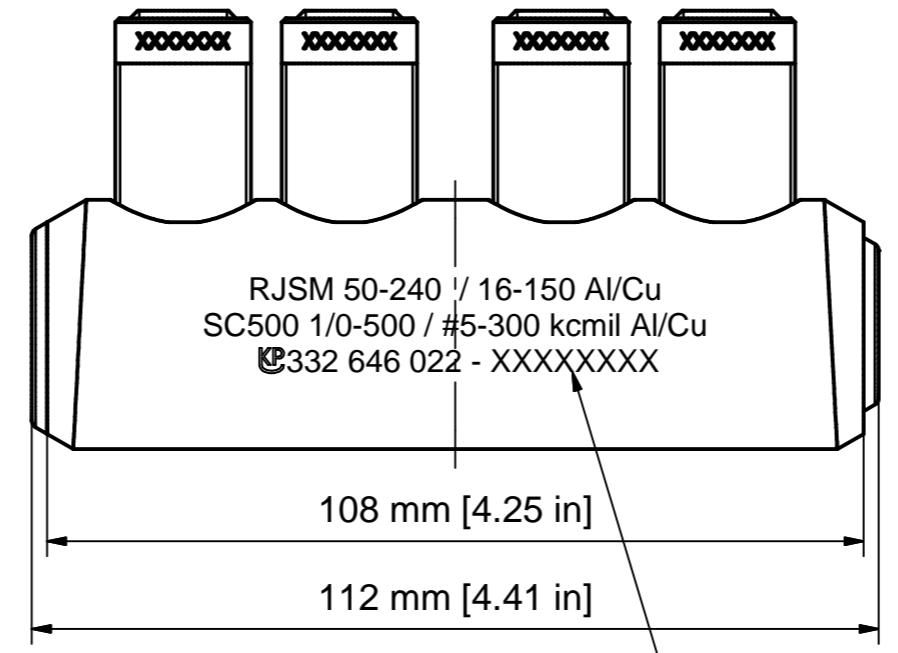
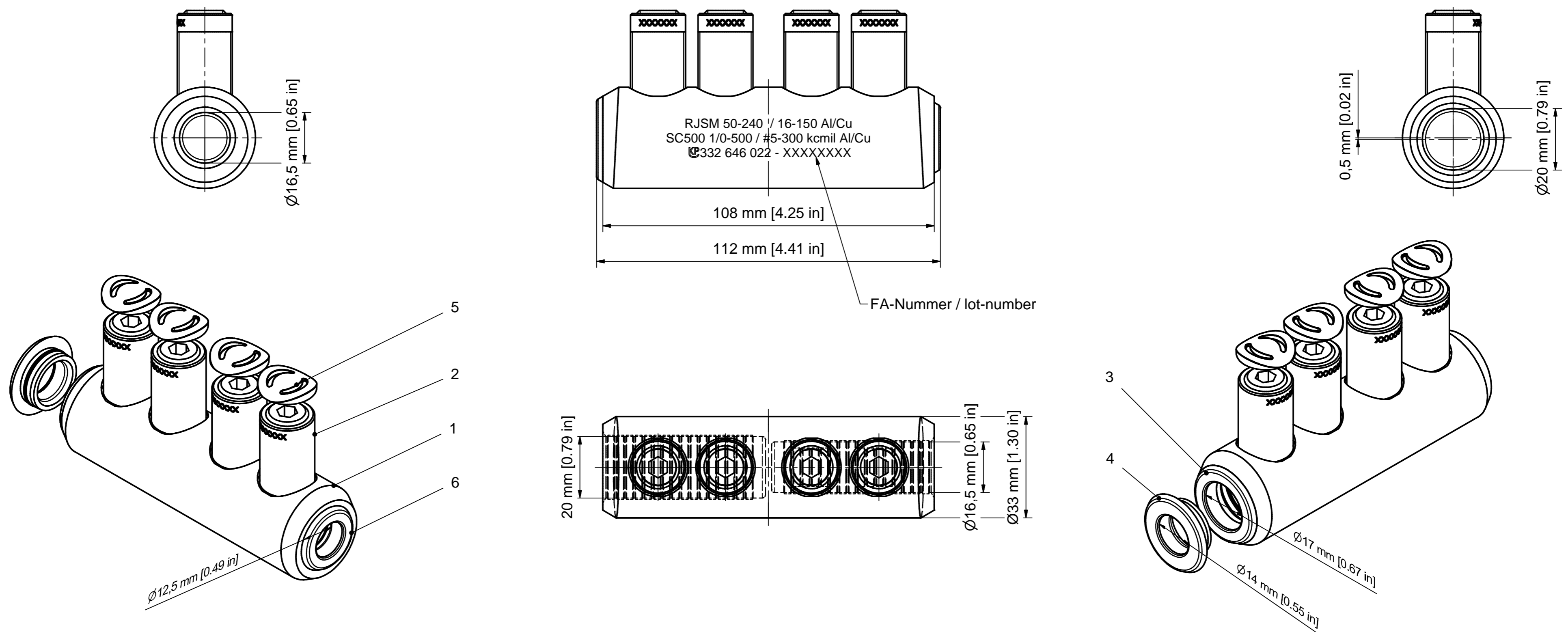


Weitergabe sowie Vervielfältigung dieses Dokuments, Verwertung und Mitteilung seines Inhalts sind verboten, soweit nicht ausdrücklich gestattet. Zuwiderhandlungen verpflichten zu Schadensersatz. Alle Rechte für den Fall der Patent-, Gebrauchsmuster- oder Geschmackschutzregistrierung vorbehalten. © Pfisterer



FA-Nummer / lot-number

SM 120° / sector stranded 120°	50 - 120 (150 rundgedrückt)		50 - 120 (150 rundgedrückt)	
SE 120° / sector solid 120°	50 - 150			
SM 90° / sector stranded 90°	50 - 150		50 - 150	
SE 90° / sector solid 90°	50 - 185			
RE / round solid	50 - 240 (Ø 7,2-17,6)	1/0 - 500 [Ø 0.31"-0.72"]	50 - 240 (Ø 7,2-17,6)	1/0 - 500 [Ø 0.31"-0.72"]
RMV / round stranded and compressed	50 - 240 (Ø 7,7-19,2)	1/0 - 500 [Ø 0.35"-0.78"]	50 - 240 (Ø 7,7-19,2)	1/0 - 500 [Ø 0.35"-0.78"]
RM / round stranded	50 - 185 (Ø 8,6-19,8)	1/0 - 500 [Ø 0.36"-0.78"]	50 - 185 (Ø 8,6-19,8)	1/0 - 500 [Ø 0.36"-0.78"]
Einheit / unit	mm² (mm)	AWG / kcmil [inch]	mm²	AWG / kcmil [inch]
Norm / standard	DIN EN 60228	NEMA WC 70/71/74	DIN EN 60228	NEMA WC 70/71/74
Leiterarten / conductor type	Querschnittsbereich Aluleiter / cross section aluminium conductor		Querschnittsbereich Kupferleiter / cross section copper conductor	

SM 120° / sector stranded 120°	35 - 95		35 - 95	
SE 120° / sector solid 120°	50 - 120			
SM 90° / sector stranded 90°	35 - 120		35 - 120	
SE 90° / sector solid 90°	50 - 120			
RE / round solid	16 - 150 (Ø 4,1-13,8)	#5 - 300 [Ø 0.17"-0.56"]	16 - 150 (Ø 4,1-13,8)	#5 - 300 [Ø 0.17"-0.56"]
RMV / round stranded and compressed	16 - 150 (Ø 4,6-15,0)	#5 - 300 [Ø 0.19"-0.62"]	16 - 150 (Ø 4,6-15,0)	#5 - 300 [Ø 0.19"-0.62"]
RM / round stranded	16 - 150 (Ø 4,8-16,2)	#5 - 300 [Ø 0.20"-0.63"]	16 - 150 (Ø 4,8-16,2)	#5 - 300 [Ø 0.20"-0.63"]
Einheit / unit	mm² (mm)	AWG / kcmil [inch]	mm² (mm)	AWG / kcmil [inch]
Norm / standard	DIN EN 60228	NEMA WC 70/71/74	DIN EN 60228	NEMA WC 70/71/74
Leiterarten / conductor type	Querschnittsbereich Aluleiter / cross section aluminium conductor		Querschnittsbereich Kupferleiter / cross section copper conductor	

Stückliste / parts list		
OBJEKT	ANZAHL	BEZEICHNUNG
1	1	Körper Schraubverbinder 50-240 / 16-150 mm², verzinkt / Body mechanical connector 1/0-500 / # 5-300 kcmil, tinned
2	4	SICON-Schraube SG18x1, blank / SICON-screw SG18x1, uncoated
3	1	Zentrierhülse dunkelblau 150-185 mm² / Centring ring dark blue 250-350 kcmil
4	1	Zentrierhülse orange 50-120 mm² / Centring ring orange 1/0-4/0 AWG
5	4	Abdeckkappe für SICON-Schraube SG18x1 / Covering cap for SICON-screw SG18x1
6	1	Zentrierhülse weiss 16-95 mm² / Centring ring white #5-3/0 AWG

Maßstab / scale	Gewicht ca. / weight ca. (g)	Beschreibung / title	
1 : 1	288	SICON-ÜSV-TS 50-240 / 16-150 mm² Al/Cu D=33/d=20/16,5/L=108 mm	
Erstellt von / created by	Name / name	Datum / date	
ScheierM		2017-04-04	
Geprüft von / approved by	Name / name	Datum / date	
Groezinger		2017-07-10	
PFISTERER		Ersatz für / replacement for	Dokumentart / type of document
PFISTERER Kontaktsysteme GmbH Germany		332646020A	Für Kunden
And.n.r. / rev. no.	And.datum / date of issue	Name / name	Index / rev.
20170050	2017-04-04	ScheierM	01
		Dokumentnr. / document no.	
		332646022AI	