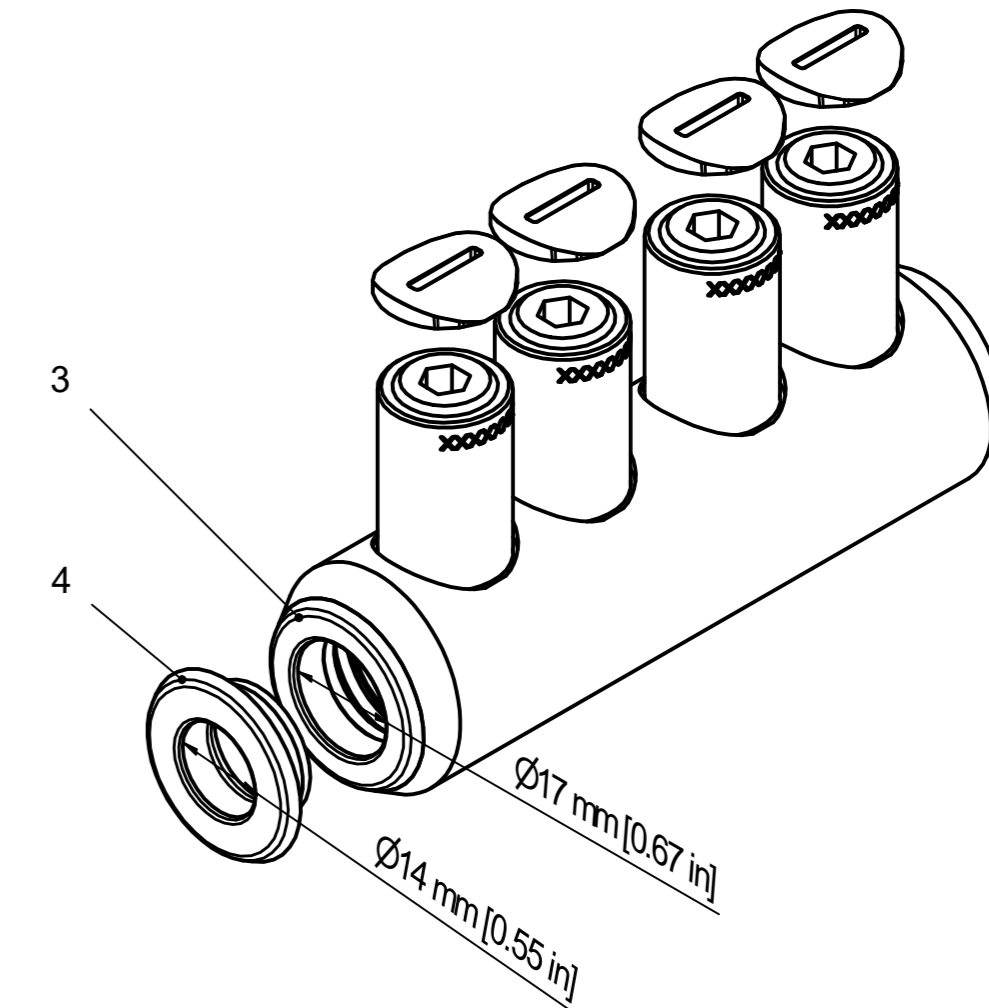
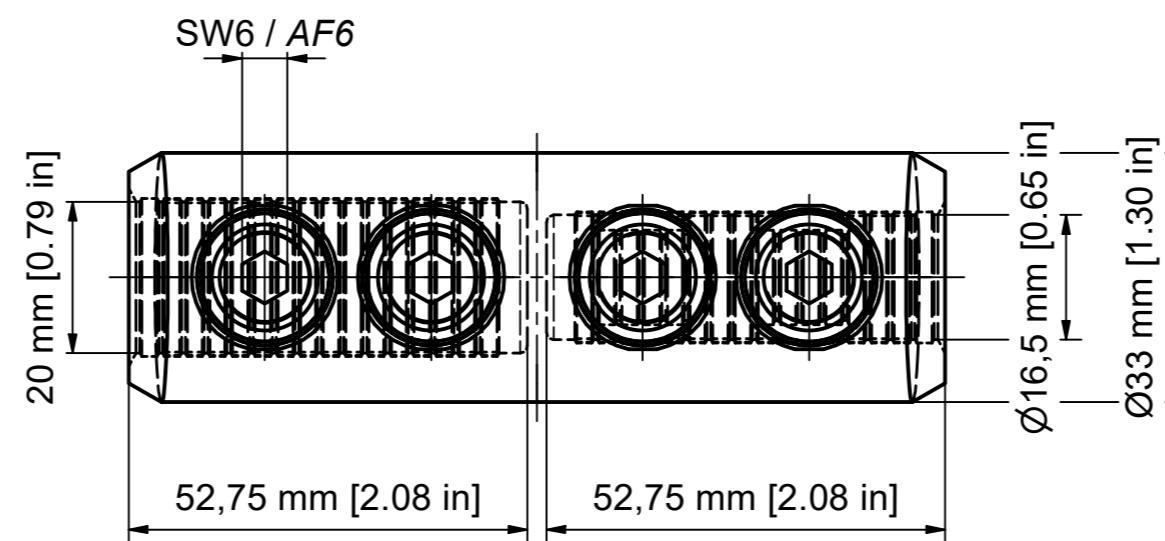
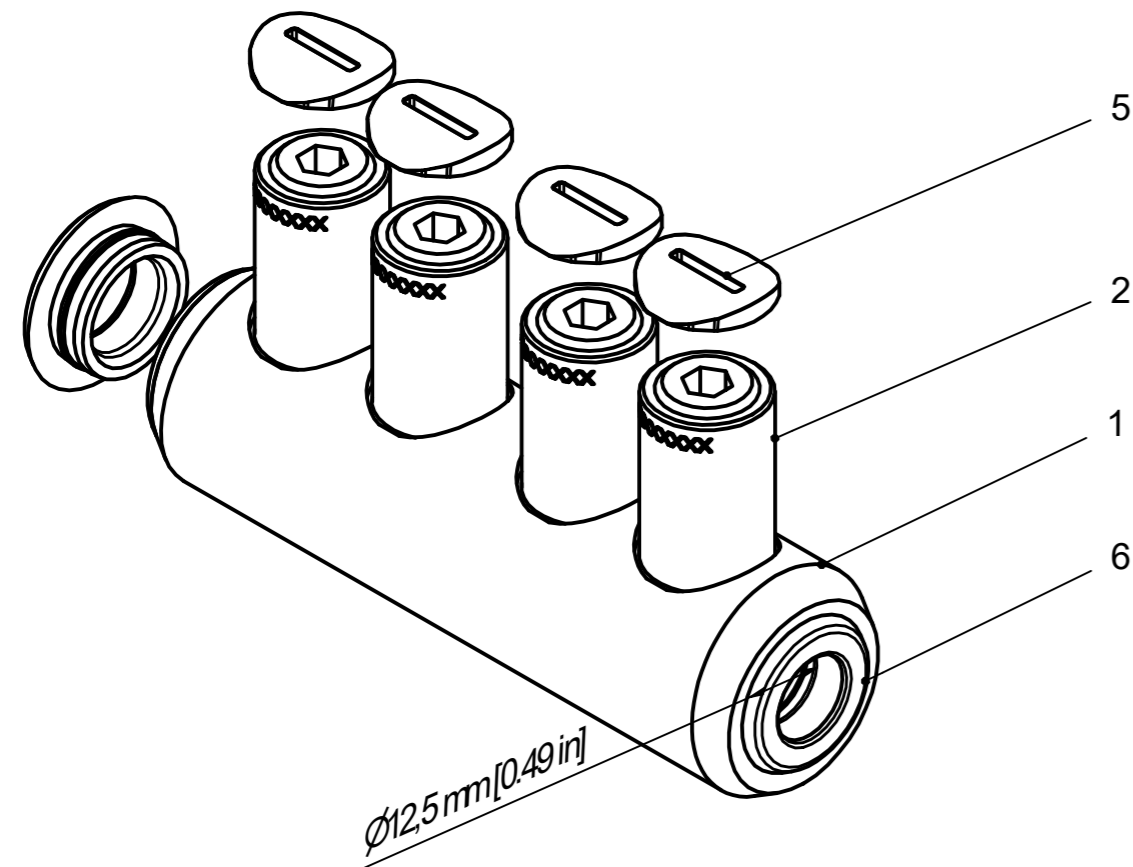
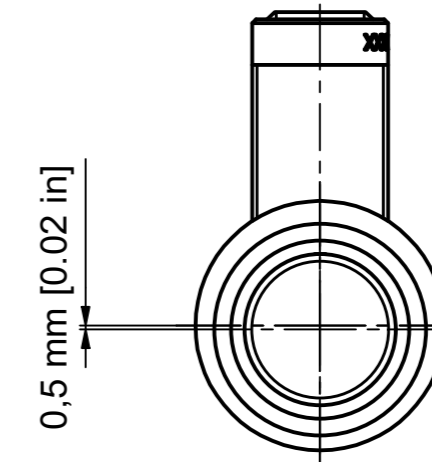
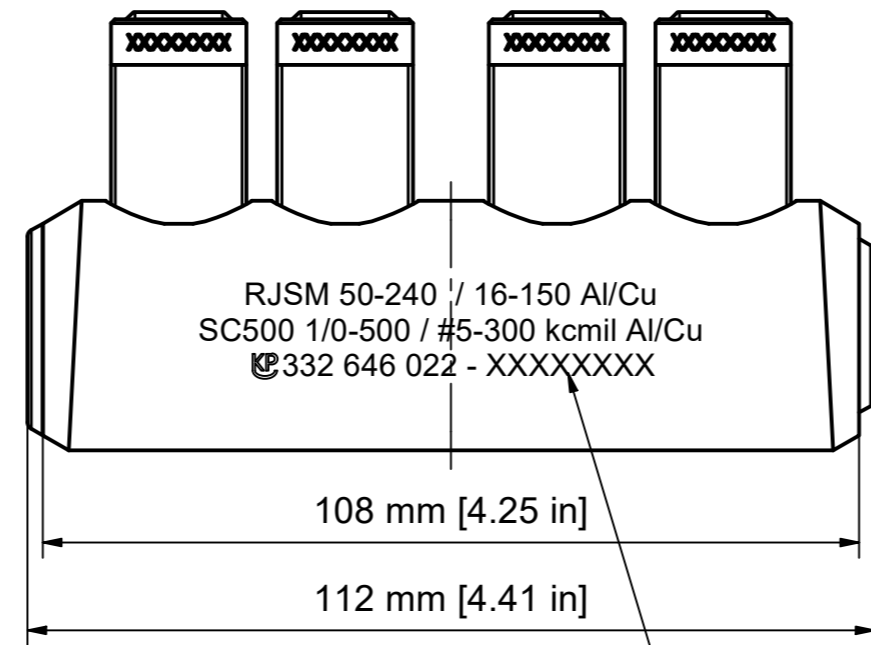
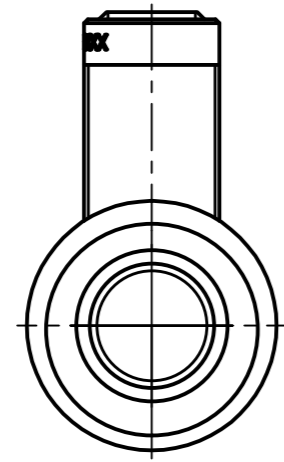


Weitergabe sowie Vervielfältigung dieses Dokuments, Verwertung und Mitteilung seines Inhalts sind verboten, soweit nicht ausdrücklich gestattet. Zuwiderhandlungen verpflichten zu Schadensersatz. Alle Rechte für den Fall der Patent-, Gebrauchsmuster- oder Geschmacksensurenintragung vorbehalten. © Pfisterer
 The reproduction, distribution and utilization of this document as well as the communication of its contents to others without explicit authorization is prohibited. Offenders will be held liable for the payment of damages. All rights reserved in the event of the grant of a patent, utility model or design. © Pfisterer



SM 120° / sector stranded 120°	50 - 120 (150 rundgedrückt)		50 - 120 (150 rundgedrückt)	
SE 120° / sector solid 120°	50 - 150			
SM 90° / sector stranded 90°	50 - 150		50 - 150	
SE 90° / sector solid 90°	50 - 185			
RE / round solid	50 - 240 (Ø 7,2-17,6)	1/0 - 500 [Ø 0.31"-0.72"]	50 - 240 (Ø 7,2-17,6)	1/0 - 500 [Ø 0.31"-0.72"]
RMV / round stranded and compressed	50 - 240 (Ø 7,7-19,2)	1/0 - 500 [Ø 0.35"-0.78"]	50 - 240 (Ø 7,7-19,2)	1/0 - 500 [Ø 0.35"-0.78"]
RM / round stranded	50 - 185 (Ø 8,6-19,8)	1/0 - 500 [Ø 0.36"-0.78"]	50 - 185 (Ø 8,6-19,8)	1/0 - 500 [Ø 0.36"-0.78"]
Einheit / unit	mm² (mm)	AWG / kcmil [inch]	mm²	AWG / kcmil [inch]
Norm / standard	DIN EN 60228	NEMA WC 70/71/74	DIN EN 60228	NEMA WC 70/71/74
Leiterarten / conductor type	Querschnittsbereich Aluleiter / cross section aluminium conductor		Querschnittsbereich Kupferleiter / cross section copper conductor	

SM 120° / sector stranded 120°	35 - 95		35 - 95	
SE 120° / sector solid 120°	50 - 120			
SM 90° / sector stranded 90°	35 - 120		35 - 120	
SE 90° / sector solid 90°	50 - 120			
RE / round solid	16 - 150 (Ø 4,1-13,8)	#5 - 300 [Ø 0.17"-0.56"]	16 - 150 (Ø 4,1-13,8)	#5 - 300 [Ø 0.17"-0.56"]
RMV / round stranded and compressed	16 - 150 (Ø 4,6-15,0)	#5 - 300 [Ø 0.19"-0.62"]	16 - 150 (Ø 4,6-15,0)	#5 - 300 [Ø 0.19"-0.62"]
RM / round stranded	16 - 150 (Ø 4,8-16,2)	#5 - 300 [Ø 0.20"-0.63"]	16 - 150 (Ø 4,8-16,2)	#5 - 300 [Ø 0.20"-0.63"]
Einheit / unit	mm² (mm)	AWG / kcmil [inch]	mm² (mm)	AWG / kcmil [inch]
Norm / standard	DIN EN 60228	NEMA WC 70/71/74	DIN EN 60228	NEMA WC 70/71/74
Leiterarten / conductor type	Querschnittsbereich Aluleiter / cross section aluminium conductor		Querschnittsbereich Kupferleiter / cross section copper conductor	

Stückliste / parts list		
OBJEKT	ANZAHL	BEZEICHNUNG
1	1	Körper Schraubverbinder 50-240 / 16-150 mm², verzinkt / Body mechanical connector 1/0-500 / # 5-300 kcmil, tinned
2	4	SICON-Schraube SG18x1, blank / SICON-screw SG18x1, uncoated
3	1	Zentrierhülse dunkelblau 150-185 mm² / Centring ring dark blue 250-350 kcmil
4	1	Zentrierhülse orange 50-120 mm² / Centring ring orange 1/0-4/0 AWG
5	4	Abdeckkappe für SICON-Schraube SG18x1 / Covering cap for SICON-screw SG18x1
6	1	Zentrierhülse weiss 16-95 mm² / Centring ring white #5-3/0 AWG

Maßstab / scale	Gewicht ca. / weight ca. (G)	Beschreibung / title	
1 : 1	288	SICON-ÜSV-TS 50-240 / 16-150 mm² Al/Cu D=33/d=20/16,5/L=108 mm	
Erstellt von / created by	Name / name	Datum / date	SICON-TMC-OS 1/0-500 / #5-300 kcmil Al/Cu D=1.30/d=0.79/0.65/L=4.25"
Geprüft von / approved by	BANZHAFM	27.02.2023	
Pfisterer Logo		Dokumentart / type of document	Dateiname / filename
Pfisterer Kontaktsysteme GmbH Germany		Kundenzzeichnung / Customer drawing	00000000102191_DRW_000.DWG
Änd.nr. / rev. no.	Status / status	Index / rev.	Format / size Blatt / sh.
20230601	Serienfreigabe / Series Release	02	A2 1/1
332646022A			