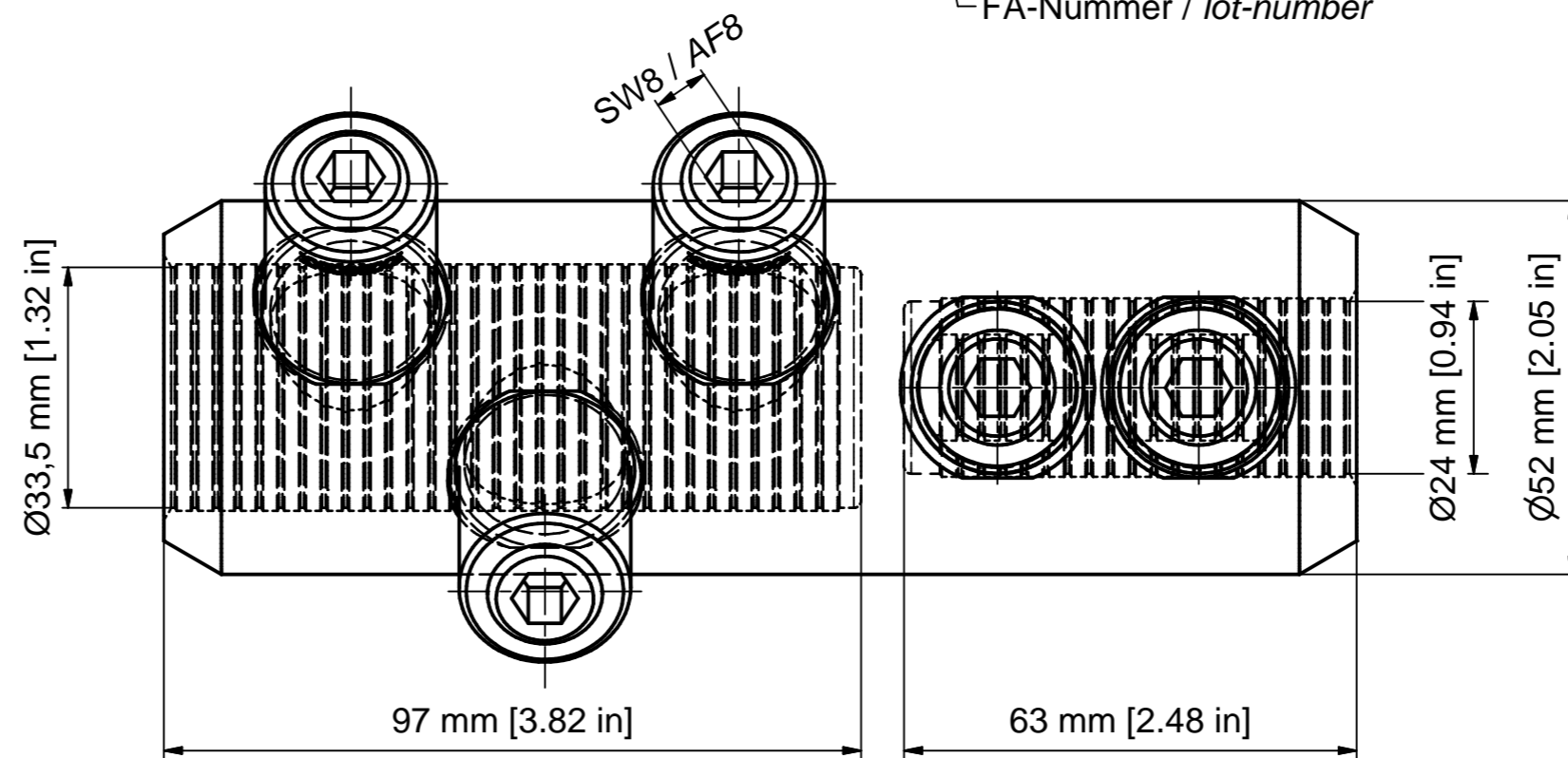
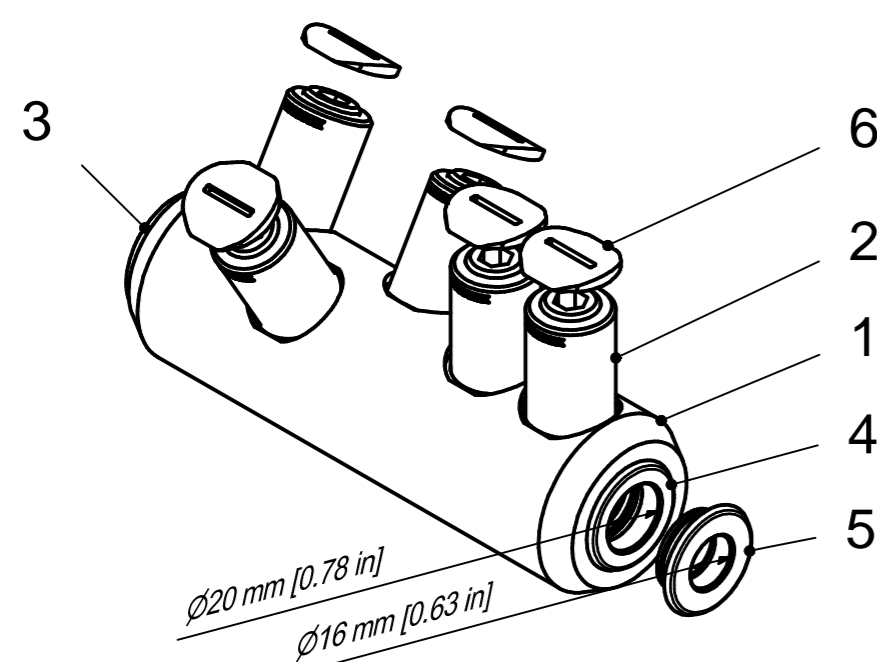


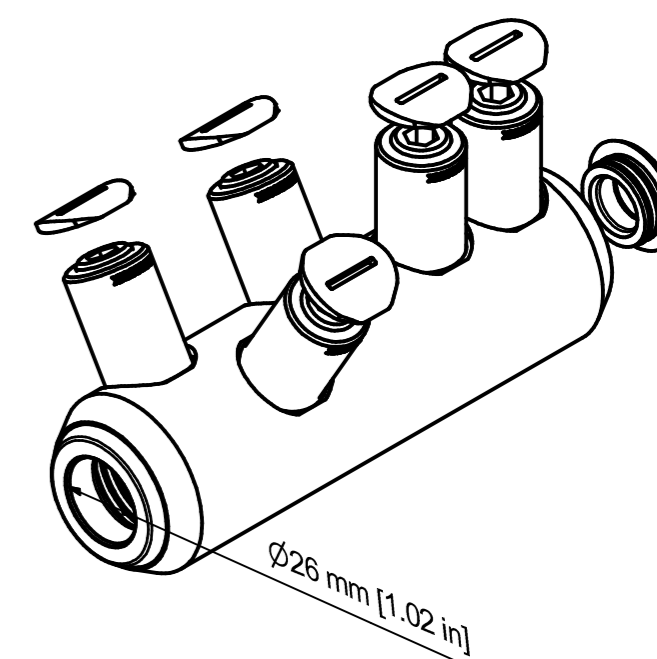
300-630 sqmm + 800 sqmm RE / 95-300 sqmm + 400 sqmm RE Al/Cu
 600-1250 kcmil + 1600 kcmil solid / 3/0-600 kcmil + 800 kcmil solid Al/Cu
 ☎ 332 646 032 - XXXXXXXX

FA-Nummer / lot-number

(1 : 2)



(1 : 2)



SM 120° / sector stranded 120°	95 - 185 (240 rundgedrückt)		95 - 185 (240 rundgedrückt)	
SE 120° / sector solid 120°	95 - 240			
SM 90° / sector stranded 90°	95 - 185 (240 rundgedrückt)		95 - 185 (240 rundgedrückt)	
SE 90° / sector solid 90°	95 - 240			
RE / round solid	95 - 400 (Ø 10,3-22,2)	3/0 - 800 [Ø 0.40"-0.91"]	95 - 400 (Ø 10,3-22,2)	3/0 - 800 [Ø 0.40"-0.91"]
RMV / round stranded and compressed	95 - 300 (Ø 11,0-21,6)	3/0 - 600 [Ø 0.44"-0.88"]	95 - 300 (Ø 11,0-21,6)	3/0 - 600 [Ø 0.44"-0.88"]
RM / round stranded	95 - 300 (Ø 12,0-23,1)	3/0 - 600 [Ø 0.46"-0.90"]	95 - 300 (Ø 12,0-23,1)	3/0 - 600 [Ø 0.46"-0.90"]
Einheit / Unit	mm² (mm)	AWG / kcmil [inch]	mm² (mm)	AWG / kcmil [inch]
Norm / Standard	DIN EN 60228	NEMA WC 70/71/74	DIN EN 60228	NEMA WC 70/71/74
Leiterarten 95-300 mm² / conductor type 3/0-600 kcmil	Querschnittsbereich Aluleiter / cross section aluminium conductor		Querschnittsbereich Kupferleiter / cross section copper conductor	

SM 120° / sector stranded 120°	300 (400 rundgedrückt)		300 (400 rundgedrückt)	
SE 120° / sector solid 120°				
SM 90° / sector stranded 90°	300 - 400		300 - 400	
SE 90° / sector solid 90°				
RE / round solid	300 - 800 (Ø 18,8-32,1)	600 - 1600 [Ø 0.76"-1.28"]	300 - 800 (Ø 18,8-32,1)	600 - 1600 [Ø 0.76"-1.28"]
RMV / round stranded and compressed	300 - 630 (Ø 19,7-32,5)	600 - 1250 [Ø 0.86"-1.26"]	300 - 630 (Ø 19,7-32,5)	600 - 1250 [Ø 0.86"-1.26"]
RM / round stranded	300 - 630 (Ø 21,6-33,2)	600 - 1250 [Ø 0.88"-1.30"]	300 - 630 (Ø 21,6-33,2)	600 - 1250 [Ø 0.88"-1.30"]
Einheit / unit	mm² (mm)	AWG / kcmil [inch]	mm²	AWG / kcmil [inch]
Norm / standard	DIN EN 60228	NEMA WC 70/71/74	DIN EN 60228	NEMA WC 70/71/74
Leiterarten 300-630 mm² / conductor type 600-1250 kcmil	Querschnittsbereich Aluleiter / cross section aluminium conductor		Querschnittsbereich Kupferleiter / cross section copper conductor	

Stückliste / BOM		
OBJEKT	ANZAHL	BEZEICHNUNG
1	1	Körper SICON-ÜSV-TS 300-630 / 95-300 mm² Al/Cu, verzinkt / Body SICON-TMC-OS 600-1250 / 3/0-600 kcmil Al/Cu, tinned
2	5	SICON-Schraube SG24x1,5, blank / SICON-screw SG24x1,5, uncoated
3	1	Zentrierhülse weiß 300-400 mm² / Centring ring white 600-750 kcmil
4	1	Zentrierhülse dunkelgrün 185-240 mm² / Centring ring dark green 350-450 kcmil
5	1	Zentrierhülse lila 95-150 mm² / Centring ring purple 3/0-250 kcmil
6	5	Abdeckkappe für SICON-Schraube SG24x1,5 / Covering cap for SICON-screw SG24x1,5

Maßstab / scale	Gewicht ca. / weight ca. (g)		
1 : 1	1168		
Erstellt von / created by	Name / name	Datum / date	Beschreibung / title
BanzhafM		2016-07-19	SICON-ÜSV-TS 300-630 mm²/95-300 mm² Al/Cu D=52/d=33,5/24/L=166 mm
Geprüft von / approved by		2018-06-22	SICON-TMC-OS 600-1250 kcmil/3/0-600 kcmil Al/Cu D=2,05/d=1,32/0,94/L=6,54 mm
PFISTERER		Ersatz für / replacement for	Dokumentart / type of document
PFISTERER Kontaktsysteme GmbH Germany		Für Kunden	S03-153235
And.nr. / rev. no.	And.datum / date of issue	Name / name	Index / rev.
20201785	2021-01-14	ScheierM	02
		332646032AI	

Weitergabe sowie Vervielfältigung dieses Dokuments, Verwertung und Mitteilung seines Inhalts sind verboten, soweit nicht ausdrücklich gestattet. Zuwiderhandlungen verpflichten zu Schadensersatz. Alle Rechte für den Fall der Patent-, Gebrauchsmuster- oder Geschmacksregistrierung vorbehalten. © Pfisterer

The reproduction, distribution and utilization of this document as well as the communication of its contents to others without explicit authorization is prohibited. Offenders will be held liable for the payment of damages. All rights reserved in the event of the grant of a patent, utility model or design. © Pfisterer