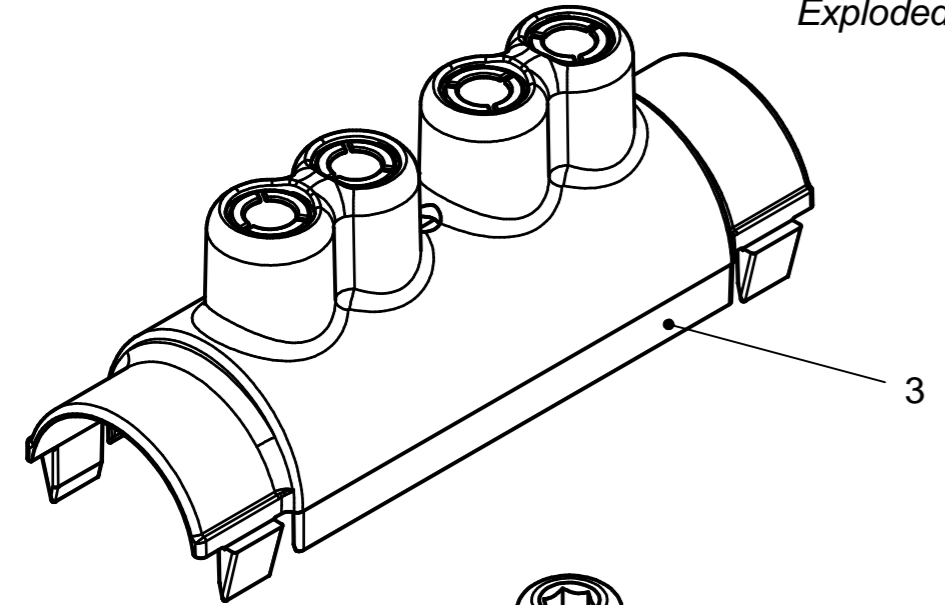
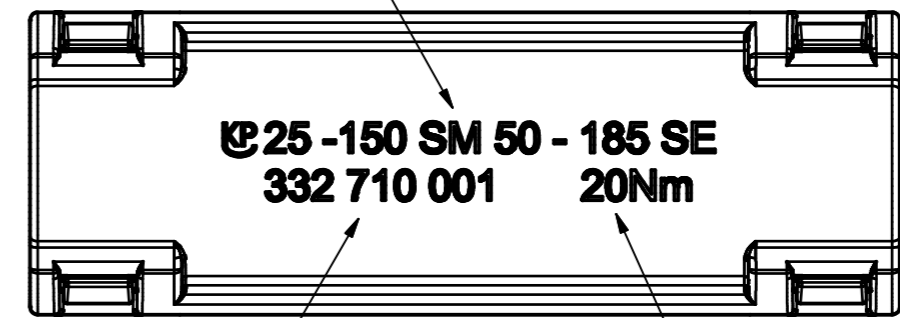


Explosionsdarstellung
Exploded assembly drawing



(1:1)

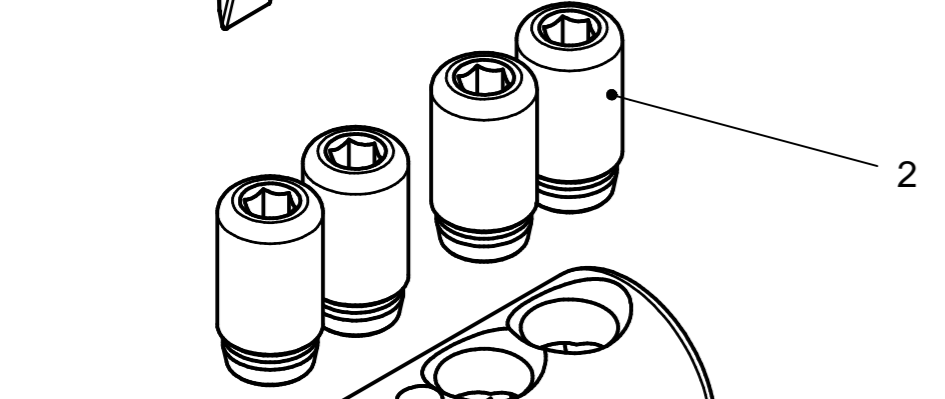
Leiterquerschnittsbereich
Conductor cross-section range



(1:1)

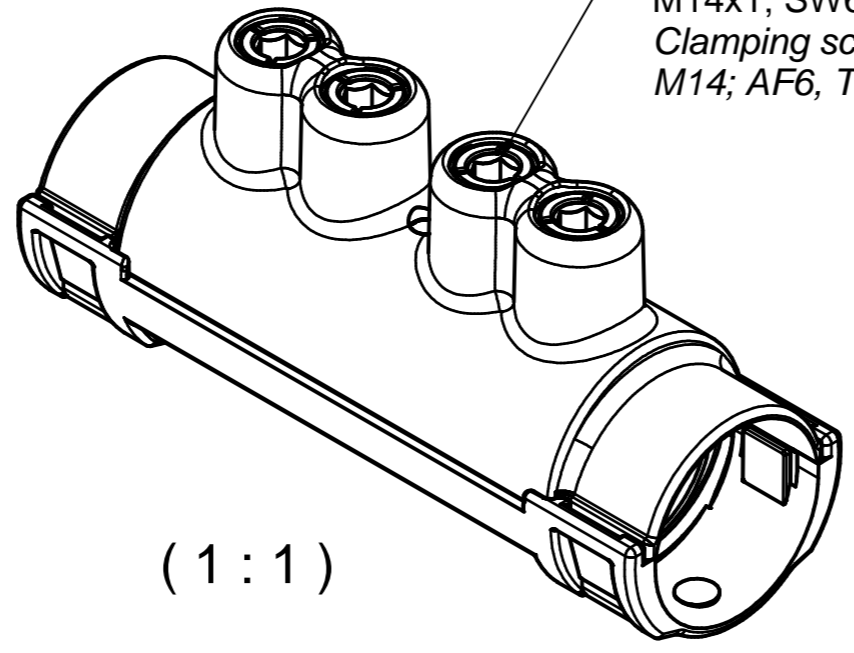
Artikelnummer
Article number

Anzugsmoment
Tightening torque

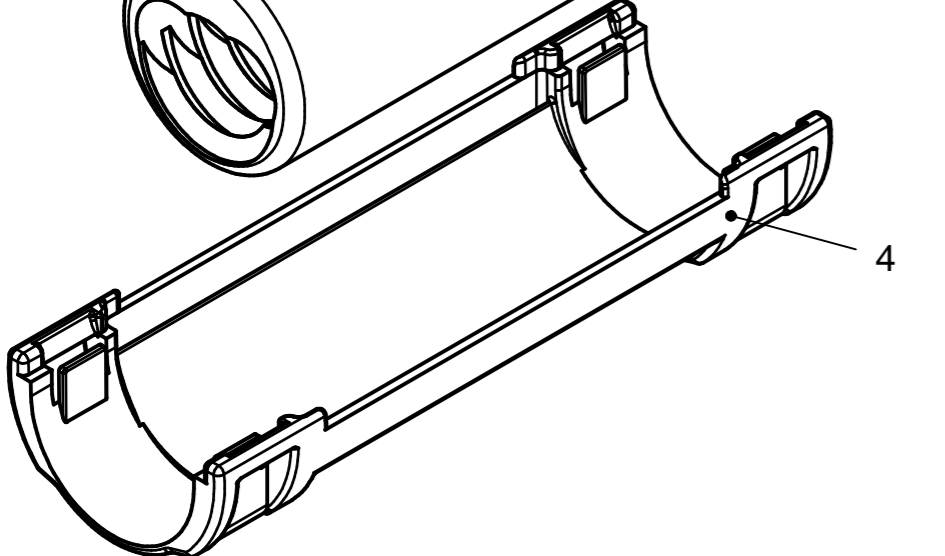


2

Klemmschraube
M14x1; SW6; Anzugsdrehmoment 3x 20 Nm/
Clamping screw
M14; AF6, Tightening torque 3x 20Nm



(1:1)



2

Stückliste / Parts list		
OBJEKT / OBJECT	ANZAHL / QUANTITY	BEZEICHNUNG / DESCRIPTION
1	1	Körper 25-150 SM 50-185 SE / Body 25-150 SM 50-185 SE
3	4	Klemmschraube M14 / Clamping screw M14
6	1	Isolierkörper OT / Insulating body upper part
8	1	Isolierkörper UT / Insulating body lower part

Maßstab / scale 2:1 (1:1)	Gewicht ca. / weight ca. (g) 132	Beschreibung / title ISICONNECTA 25-150 SM 50-185 SE 25-35Cu+50AIRE/SE/Cu+70-150+185SE; Sichtl./3*20Nm	
Erstellt von / created by Frank	Datum / date 2008-04-18	ISICONNECTA 25-150 SM 50-185 SE 25-35Cu+50AIRE/SE/Cu+70-150+185SE; In.hole/3*20Nm	
Geprüft von / approved by Frank	Datum / date 2009-06-18	Ersatz für / replacement for Für Kunden	
PFISTERER PFISTERER Kontaktsysteme GmbH Germany		Dokumentnr. / document no. S03-131653	Format / size Blatt / sh. A2 1/1
And.nr. / rev. no. 20201862	And.datum / date of issue 2020-11-26	Name / name Guata	Index / rev. 06
			Dokumentnr. / document no. 332710001A

Weitergabe sowie Vervielfältigung dieses Dokuments, Verwertung und Mitteilung seines Inhalts sind verboten, soweit nicht ausdrücklich gestattet. Zuwiderhandlungen verpflichten zu Schadensersatz. Alle Rechte für den Fall der Patent-, Gebrauchsmuster- oder Geschmacksmerkmalverletzung vorbehalten. © Pfisterer
 The reproduction, distribution and utilization of this document as well as the communication of its contents to others without explicit authorization is prohibited. Offenders will be held liable for the payment of damages. All rights reserved in the event of the grant of a patent, utility model or design. © Pfisterer